

## Ионизатор-очиститель «Атмос-star МАКСИ LED»

### НАЗНАЧЕНИЕ ПРИБОРА

Многофункциональный воздухоочиститель "Атмос-star - МАКСИ LED" относится к типу приборов многоступенчатой протяжной очистки воздуха и предназначен для эксплуатации в помещениях около 150 м куб (дома, квартиры, офисы, школы, гостиницы, детские сады, тренажерные залы, рестораны и т.д.).

За счет работы инверторного вентилятора, грязный воздух поступает внутрь корпуса прибора, затем проходит сквозь 6 уровней фильтров, очищается и возвращается в атмосферу помещения. "Атмос-star - МАКСИ LED" поддерживает естественный комфортный воздухообмен помещения и использует следующие уровни фильтрации: первичный сетчатый фильтр, хлопчатобумажный нано-серебряный, угольный и фотокаталитический фильтры, а также две бактерицидные ультрафиолетовые лампы и генератор отрицательных ионов кислорода. Следует отметить, что каждый фильтр устанавливается в прибор отдельно, что существенно повышает качество очистки воздуха.

Отличительной особенностью воздухоочистителя "Атмос-star - МАКСИ LED" является его эргономичный дизайн, высокие функциональные показатели, а также простота и удобство в эксплуатации. Прибор способен работать в трех различных режимах по скорости воздухообмена. Одновременно существует возможность включения трех вариаций функций ионизации и фотокатализа. Цветной светодиодный (LED) дисплей и пульт дистанционного управления (ДУ) позволяют комфортно управлять прибором. Установка в двух положениях – вертикально на плоскости и подвешенным на стене.

*Воздухоочиститель "Атмос-star - МАКСИ LED" с цветной LED панелью является усовершенствованной моделью популярного прибора «АТМОС-МАКСИ». Привычные кнопки на дисплее управления дополняет цветной светодиодный (LED) дисплей с удобными для восприятия и понятными символами, обозначающими режимы работы воздухоочистителя. Также изделие снабжено ИК датчиком и соответствующим автономным пультом дистанционного управления (ДУ). Данная усовершенствованная модель предоставит пользователю больше свободы и комфорта при эксплуатации изделия. Технические характеристики остались без изменений.*

### Уровни последовательной фильтрации воздуха:

- ▶ первичный сетчатый фильтр (задерживает крупные пылевые частицы, пух, волосы, шерсть животных);
- ▶ хлопчатобумажный нано-серебряный фильтр (обеззараживает воздух от микробов, вирусов, бактерий и вредных микроорганизмов, также задерживает мелкодисперсную пыль, аллергены, споры растений, продукты жизнедеятельности клеща домашней пыли);
- ▶ угольный фильтр (поглощает молекулы летучих соединений - вредных газов, неприятных запахов, табачного дыма и дезодорантов);
- ▶ фотокаталитический фильтр (позволяет разлагать химическим способом вредные альдегидные и бензольные соединения, окислы азота);
- ▶ ультрафиолетовые лампы - 2 шт. (осуществляют бактерицидную обработку воздуха длиной волны 365 нм ультрафиолетового спектра, способной эффективно стерилизовать воздух, уничтожая вирусы и бактерии);
- ▶ генератор отрицательных ионов кислорода (ионизирует воздух в рекомендуемой концентрации, делает его бодрящим и живительным).

## ТЕХНИЧЕСКИЕ ХАРАКТЕРИСТИКИ

Напряжение питания от сети переменного тока	220 В / 50 Гц
Потребляемая мощность	40 Вт
Мощность / Длина волны УФ ламп	3.5 Вт / 365 нм
Обслуживаемый объем	150 м куб
Количество скоростей очистки	3
Уровень шума	38 Дб
Габаритные размеры	300 x 170 x 370 мм
Масса	3.5 кг
Срок службы	7 лет

## ПРИНЦИП ДЕЙСТВИЯ

Воздухоочиститель "Атмос-star - МАКСИ LED" разработан для применения в помещениях различного назначения: домах, квартирах, офисах, школах, гостиницах, детских садах и т.д. Прибор имеет инновационный дизайн, несколько режимов работы, высокие функциональные показатели, а также удобен и прост в эксплуатации.

Воздухоочиститель "Атмос-star - МАКСИ LED" относится к типу приборов многоступенчатой протяжной очистки воздуха. За счет работы инверторного вентилятора, расположенного внутри изделия, грязный воздух поступает через входное отверстие (воздухоприемник) внутрь корпуса прибора. Затем он проходит сквозь несколько уровней фильтров, очищается и возвращается через выходное отверстие в атмосферу помещения.

Воздухоочиститель "Атмос-star - МАКСИ LED" использует для очистки воздуха следующие фильтры:

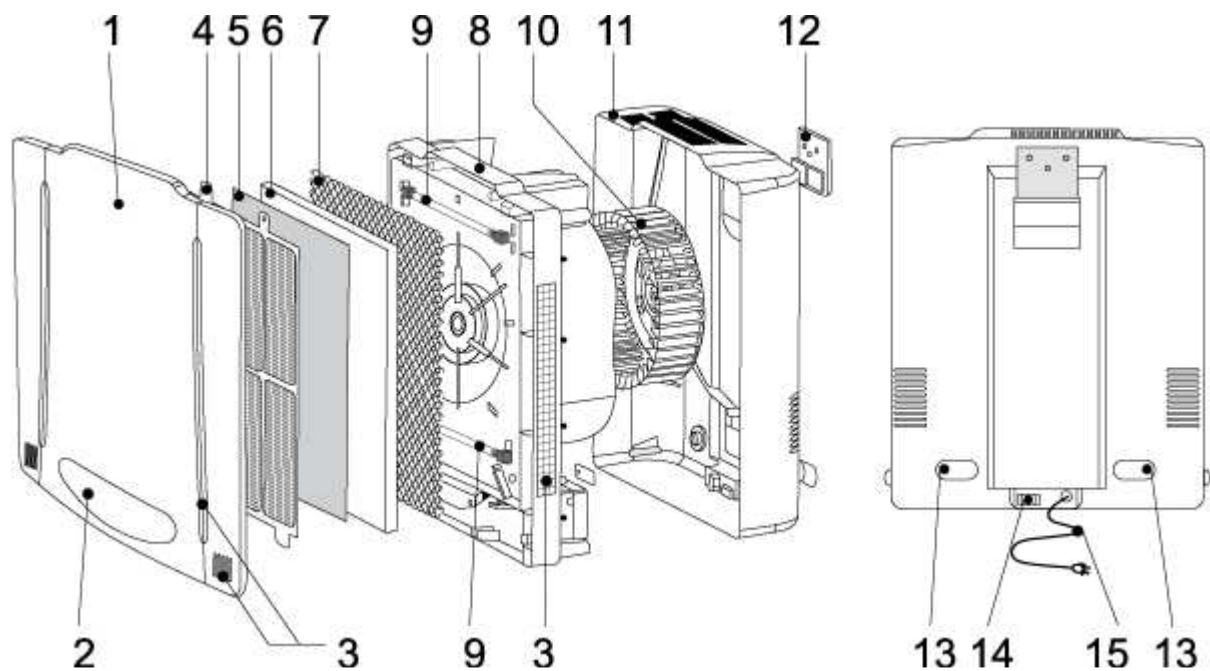
- ◆ первичный сетчатый фильтр (задерживает крупные пылевые частицы, пух, волосы, шерсть животных);
- ◆ хлопчатобумажный нано-серебряный фильтр (пропитан специальным раствором с активными ионами серебра, способен осуществлять бактерицидную функцию, обеззараживая воздух от микробов, вирусов, бактерий и вредных микроорганизмов, также задерживает мелкодисперсную пыль, аллергены, споры растений и продукты жизнедеятельности клеща домашней пыли);
- ◆ угольный фильтр (поглощает молекулы летучих соединений – вредных газов, неприятных запахов, табачного дыма и дезодорантов);
- ◆ фотокаталитический фильтр (под действием двух встроенных УФ ламп, позволяет разлагать химическим способом вредные альдегидные и бензольные соединения, окислы азота).

Необходимо добавить, что на последнем уровне очистки воздух проходит бактерицидную обработку с помощью двух ультрафиолетовых ламп с длиной волны 365 нм. Данный диапазон ультрафиолетового спектра абсолютно безвреден для человека, однако способен эффективно стерилизовать воздух, уничтожая вирусы и бактерии. Кроме этого, уже очищенный воздух перед выходом в помещение, ионизируется в рекомендуемой концентрации за счет встроенного на внутренней части корпуса генератора отрицательных ионов кислорода.

В зависимости от степени загрязнения и условий эксплуатации прибор способен работать в трех различных режимах по скорости воздухообмена. Одновременно существует возможность включения трех вариаций функций ионизации и фотокатализа.

## УСТРОЙСТВО ПРИБОРА

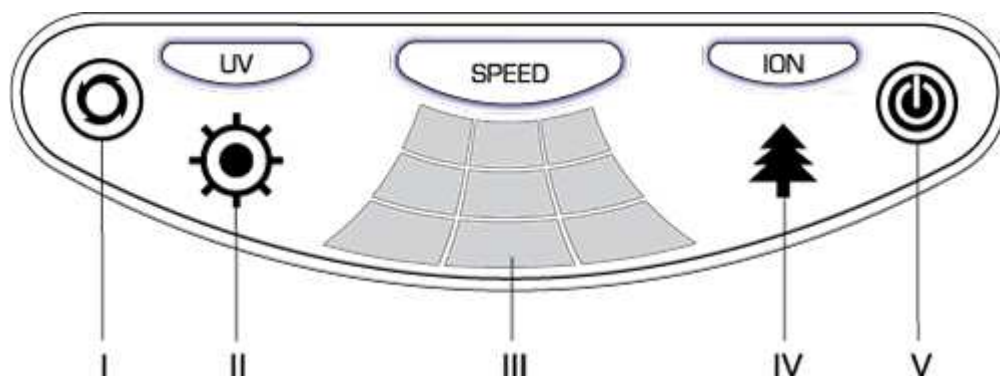
Воздухоочиститель "Атмос-star - МАКСИ LED" состоит из следующих основных частей и деталей:



- 1 Передняя панель
- 2 Панель управления
- 3 Отверстия для забора воздуха (воздухозаборник)
- 4 Первичный сетчатый фильтр
- 5 Хлопчатобумажный фильтр
- 6 Угольный фильтр
- 7 Фотокаталитический фильтр
- 8 Корпус
- 9 Ультрафиолетовая лампа (2 шт.)
- 10 Инверторный вентилятор
- 11 Тыловая крышка с отверстиями выхода воздуха
- 12 Крюк для подвесной установки
- 13 Держатель для сетевого шнура
- 14 Выключатель
- 15 Сетевой шнур питания

## ПАНЕЛЬ УПРАВЛЕНИЯ

Панель управления воздухоочистителя "Атмос-star - МАКСИ LED" состоит из следующих индикаторов и функциональных кнопок:



- I Кнопка переключения режимов ионизации и фотокатализа
- II Индикатор включения функции фотокатализа

II	Индикатор скорости вентилятора
III	Индикатор включения функции ионизации воздуха
IV	Кнопка включения прибора и переключения скорости вентилятора
V	

## Правила пользования

### Подготовка к эксплуатации

Выберите подходящее помещение для установки прибора. Воздухоочиститель "Атмос-star - МАКСИ LED" может быть установлен вертикально, как на горизонтальной поверхности, так и подвешенным к стене. Подберите приемлемое место для установки или монтажа. Убедитесь, что длина сетевого провода достаточна для подключения к сети питания 220 В. Для подвесного монтажа необходимо предварительно закрепить на стене крюк для подвесной установки, прилагаемый в комплекте. Затем Вы легко сможете подвесить прибор на соответствующий крюк.

### Начало работы

Установите штепсель сетевого провода в розетку 220 В. Переверните выключатель (14), который расположен в нижней части тыловой крышки, из положения "0" в положение "I". Слегка нажмите на кнопку включения прибора (V) на панели управления (2). На панели загораются индикаторы "UV", "SPEED", "ION", а также индикатор скорости вентилятора (III). Вы услышите шум от работы вентилятора и почувствуете воздушный поток из отверстий для выхода воздуха – прибор работает.

### Переключение скорости вентилятора

Первоначальное включение прибора (см. выше) обеспечивает запуск высокой скорости вентилятора "H" (High). При этом индикатор скорости (III) отображает три полосы: зеленую, желтую и красную. Следующее нажатие кнопки (V) переключает вентилятор в среднюю скорость "M" (Medium), а индикатор отображает две полосы: зеленую и желтую. Последующее нажатие кнопки (V) переключает вентилятор в низкую скорость "L" (Low), а на индикаторе (III) видна только зеленая полоса. Дальнейшее нажатие на ту же кнопку полностью выключает вентилятор (все индикаторы на панели выключаются). Другими словами, последовательное нажатие на кнопку (V) циклически изменяет скорость вентилятора в следующем порядке:

#### **Включение+Высокая → Средняя → Низкая → Выключение**

Необходимо добавить, что в любом из трех режимов скорости вентилятора обязательно одновременно горят индикаторы "UV", "SPEED" и "ION".

В зависимости от степени загрязнения воздуха рекомендуется использование различных скоростных режимов вентилятора. Чем больше загрязнение, тем выше скорость вентилятора. Во время сна разумно использовать низкую скорость. Характеристика объема воздушного потока в зависимости от скорости вентилятора выглядит следующим образом:

- высокая скорость вентилятора «H» (зеленая, желтая и красная полосы) – 300 м.куб в час;
- средняя скорость вентилятора «M» (зеленая и желтая полосы) – 210 м.куб в час;
- низкая скорость вентилятора «L» (зеленая полоса) – 120 м.куб в час.

### Использование функциональных режимов

Во время работы в любом из трех скоростных режимов воздухоочистителя "Атмос-star - МАКСИ LED" существует возможность одновременного подключения функций ионизации и фотокатализа. Для этого в любом из скоростных режимов, слегка нажмите кнопку (I). При этом загорается индикатор включения функции ионизации воздуха (IV). Следующее нажатие на кнопку (I) выключает функцию ионизации (индикатор (IV) выключается), но включает функцию фотокатализа. При этом загорается индикатор включения функции фотокатализа (II). Последующее нажатие на кнопку (I) включает одновременно с

фотокатализом функцию ионизации воздуха (одновременно горят индикаторы (II) и (IV)). Дальнейшее нажатие на ту же кнопку полностью выключает функции фотокатализа и ионизации (индикаторы (II) и (IV) выключаются). Другими словами, последовательное нажатие на кнопку (I) циклически изменяет включение функциональных режимов в следующем порядке:

**Включение+Ионизация → Фотокатализ → Фотокатализ + Ионизация → Выключение**

Необходимо добавить, что при выключении вентилятора (см. выше) происходит автоматическое выключение всех ранее установленных функций.

Функция фотокатализа позволяет очищать воздух химическим способом, разлагая вредные альдегидные и бензольные соединения, окислы азота. Дополнительные ультрафиолетовые лампы производят бактерицидную обработку воздуха, обеззараживая его от микробов, вирусов, бактерий, грибов и вредных микроорганизмов.

Функция ионизации – это процесс обогащения воздуха полезными ионами. Отрицательно заряженные ионы молекулы кислорода позитивно действуют на организм человека, укрепляют иммунитет, снижают утомляемость, придают бодрость и здоровье. Воздух становится целебным и “живительным”, как на морских курортах или в горах.

### **Управление прибором с помощью пульта дистанционного управления (ДУ)**

Воздухоочиститель "Атмос-star - МАКСИ LED" имеет пульт ДУ для комфортного управления на расстоянии. Кнопки на пульте ДУ полностью соответствуют кнопкам, представленным на панели управления прибором (2). Для переключения скорости вентилятора используйте три нижние кнопки с обозначениями “L”, “M”, “H”, которые соответствуют низкой, средней и высокой скорости вращения вентилятора прибора. Питание пульта осуществляется от элемента типа “CR 2025” напряжением 3 В.

### **Выключение прибора**

Нажимайте кнопку (V) на панели управления (2) до тех пор, пока все световые индикаторы не погаснут. Затем переведите выключатель (14), который расположен в нижней части тыловой крышки, из положения “I” в положение “0”. Прибор выключен. Рекомендуется при длительных перерывах в использовании очистителя воздуха "Атмос-star - МАКСИ LED" извлекать штепсель сетевого провода из розетки источника питания 220 В.

## **ОБСЛУЖИВАНИЕ**

Уважаемые пользователи! Прежде чем производить плановое обслуживание или осмотр воздухоочистителя, необходимо убедиться, что прибор полностью обесточен. Для этого переведите выключатель (14), который расположен в нижней части тыловой крышки, в положение «0». После этого извлеките штепсель сетевого провода из розетки источника питания 220 В. В случае настенного крепления, необходимо переместить изделие на ровную горизонтальную поверхность передней панелью к себе. Изделие готово к обслуживанию.

### **Очистка передней панели**

Производите очистку данной детали по мере необходимости. Если прибор функционирует в загрязненном помещении, необходимо чаще производить очистку передней панели. Для удобства очистки рекомендуется демонтировать непосредственно переднюю панель (1). Для этого отожмите крепления панели в нижней части слева и справа. Потяните ее к себе и наверх. Панель демонтирована.

Для очистки используйте слегка влажную мягкую ткань или марлю. Избавиться от сильных загрязнений поможет ткань, смоченная нейтральным моющим средством. Не допускайте, чтобы на лицевой части передней панели оставались царапины, а во внутренней части остатки грязи. Не забудьте тщательно просушить деталь перед обратной установкой.

Для установки передней панели в исходное положение необходимо вначале совместить верхнюю часть панели плотно с корпусом прибора, а затем защелкнуть нижнюю часть до плотного соприкосновения с

корпусом. Убедитесь, что передняя панель плотно прилегает к корпусу прибора и неподвижна. В противном случае кнопки управления могут не срабатывать.

### **Чистка первичного сетчатого фильтра**

Для очистки первичного сетчатого фильтра (4) необходимо вначале демонтировать переднюю панель (см. выше). Для снятия фильтра Вам потребуется с помощью крестообразной отвертки открутить два крепежных шурупа, которые находятся в верхней части фильтра и крепят его к корпусу прибора (см. наклейку на корпусе). После этого необходимо вытянуть фильтр на себя и снять его с двух стопорных стержней-направляющих, которые расположены в нижней части корпуса слева и справа.

Удалите накопившуюся пыль с первичного сетчатого фильтра пылесосом, затем ополосните в воде. Для этих целей можно также использовать мягкую щетку и нейтральное моющее средство. После очистки необходимо тщательно высушить фильтр. Помните, что категорически запрещается сушить фильтр на открытом солнце, у огня или мыть в воде, температура которой выше 50 градусов С. В противном случае сетчатый фильтр может деформироваться и потерять свои свойства.

Установить первичный сетчатый фильтр в исходное положение можно в обратном порядке. Вначале насадите прямоугольные проушины в нижней части фильтра на соответствующие стопорные стержни-направляющие, затем совместите верхнюю часть фильтра с отверстиями на корпусе прибора и зафиксируйте, закрутив два крепежных шурупа. Обратите внимание, что тонкая сетчатая структура фильтра должна быть обращена внутрь прибора. Она должна «прилегать» к следующему (внутреннему) хлопчатобумажному фильтру. Очистка первичного сетчатого фильтра происходит по мере загрязнения на основе визуального осмотра.

### **Замена хлопчатобумажного, угольного и фотокаталитического фильтров**

В случае, когда эффективность очистки воздухоочистителя "Атмос-star - МАКСИ LED" значительно снизилась, даже после очистки первичного фильтра, рекомендуется замена хлопчатобумажного (5), угольного (6) и фотокаталитического (7) фильтров (комплекта фильтров). Для замены вышеупомянутых фильтров необходимо демонтировать переднюю панель и первичный сетчатый фильтр (см. выше). После этого возможно поочередно изъять и заменить хлопчатобумажный, угольный и фотокаталитический фильтры соответственно. Установка фильтров производится в обратном порядке.

Среднестатистический срок службы хлопчатобумажного, угольного и фотокаталитического фильтров составляет 12 месяцев. Приобрести новые фильтры можно в специализированных магазинах.

*Внимание! Использование фильтров, предназначенных для других моделей воздухоочистителей или похожих фильтров сторонних производителей, не гарантирует корректную работу прибора и может вывести его из строя.*

### **МЕРЫ ПРЕДОСТОРОЖНОСТИ**

Уважаемый пользователь! Большая просьба, внимательно ознакомьтесь с нижеприведенными предупреждениями и предостережениями при эксплуатации воздухоочистителя "Атмос-star - МАКСИ LED". Мы призываем Вас соблюдать все указанные меры предосторожности.

Воздухоочиститель "Атмос-star - МАКСИ LED" предназначен для эксплуатации или хранения при температуре от - 5 до + 45 градусов С и относительной влажности около 55 процентов. В случае транспортировки в условиях низких температур необходимо выдержать прибор при комнатной температуре около 30 минут.

### **Предупреждения**

- 1) Во избежание опасности пожара или поражения электрическим током в результате короткого замыкания, не используйте поврежденный сетевой шнур или штепсель. При повреждениях такого рода необходимо обратиться в специализированный Сервисный центр по ремонту воздухоочистителей.
- 2) Не сгибайте, не пережимайте, не повреждайте и не тяните сетевой шнур питания. Не устанавливайте посторонние предметы на сетевой шнур питания.

- 3) Не пытайтесь осуществлять самостоятельный ремонт или разбирать изделие. Это может привести к выходу изделия из строя, пожару или короткому замыканию.
- 4) Выключайте питание и всегда извлекайте сетевую вилку из розетки перед процессом обслуживания прибора, заменой фильтров или перемещением прибора на новое место. Осуществляйте данные действия только согласно Инструкции по эксплуатации.
- 5) Не прикасайтесь к прибору мокрыми руками. Это может привести к удару электрическим током.
- 6) Не устанавливайте изделие в местах с повышенной влажностью (ванная комната и т.д.). Это может привести к поражению электрическим током или выходу прибора из строя.
- 7) Не эксплуатируйте данное изделие в местах, где много испарений от лакокрасочных материалов и нефтепродуктов. Это может привести к опасности возникновения пожара или удару электрическим током.
- 8) Данное изделие может очищать воздух, но оно не может расщеплять некоторые газы, включая монооксид углерода (угарный газ).

### **Предостережения**

- 1) Не устанавливайте изделие вблизи источников тепла (нагревательные приборы, батареи центрального отопления и т.д.). Это может привести к деформации и изменению цвета корпуса прибора.
- 2) Не допускайте попадания на прибор прямых солнечных лучей.
- 3) Не располагайте прибор на расстоянии ближе, чем 2 метра от нахождения телевизоров, радиоприемников, акустических систем и антенн. Данное изделие может служить источником помех.
- 4) Не эксплуатируйте изделие на открытом воздухе.
- 5) Не используйте данное изделие для удаления смога или в качестве вытяжки на кухне. Это сократит срок службы фильтров или повлечет снижение эксплуатационных свойств прибора.
- 6) Не допускайте попадания синтетических жидкостей, искр или горящих объектов в прибор. Это может привести к возгоранию и пожару.
- 7) Не вставляйте пальцы рук, другие части тела или посторонние предметы в отверстия для впуска и выпуска воздуха. Это может привести к повреждению электрическим током или травме.
- 8) Отключите изделие перед распылением в помещении средств для защиты от насекомых, чтобы предотвратить попадание химикатов внутрь прибора.
- 9) При использовании прибора совместно с увлажнителем воздуха, не допускайте, чтобы влага попадала в прибор. Это может привести к поражению электрическим током.
- 10) Не заслоняйте впускное и выпускное отверстия для воздуха, так как это ослабит производительность данного изделия и может привести к поломке.
- 11) Не ставьте рядом с изделием емкость с водой во избежание поражения электрическим током и поломки.
- 12) Никогда не используйте бензин или его производные для очистки изделия или его частей. В данном случае, пластиковый корпус прибора может быть разрушен, что приведет к поражению электрическим током или пожару.
- 13) Пожалуйста, вынимайте сетевой шнур из розетки, если Вы не используете изделие в течение длительного периода времени. Извлекая сетевой шнур, придерживайте розетку, аккуратно вынимая штепсель. В противном случае это может привести к короткому замыканию и пожару.
- 14) Не устанавливайте изделие на неустойчивые поверхности. Это может привести к падению и выходу из строя.
- 15) Не садитесь и не вставайте на изделие, предохраняйте его от механического воздействия и повреждений. Не эксплуатируйте изделие, если оно вибрирует, наклонено или упало. Это может привести к поломкам.
- 16) Запрещается располагать на поверхности прибора бумажные салфетки, одежду и др. предметы.
- 17) Если изделие работает совместно с нагревательными приборами, то необходимо обеспечить хорошую вентиляцию. Данное изделие не может удалять монооксид углерода (угарный газ). В противном случае, Вы можете задохнуться.
- 18) Не используйте изделие в помещениях, наполненных легковоспламеняющимися горючими или взрывоопасными веществами, агрессивными газами, металлической пылью или дымом. Это может привести к пожару.
- 19) При первом использовании изделия, может появиться запах катализа. Запах исчезнет через некоторое время после начала работы прибора.
- 20) Не устанавливайте прибор в местах, легко достигаемых детьми.

### **КОМПЛЕКТ ПОСТАВКИ**

Воздухоочиститель "Атмос-star - МАКСИ LED" - 1 шт.

Упаковочный комплект - 1 шт.  
Руководство пользователя - 1 шт.  
Крюк для подвесной установки - 1 шт.

## **ГАРАНТИЙНЫЕ ОБЯЗАТЕЛЬСТВА**

Производитель гарантирует соответствие изделия требованиям технических условий при соблюдении владельцем инструкции по эксплуатации, транспортировке и хранению. Качество изделия проверяется непосредственно перед отправкой с завода. Воздухоочиститель "Атмос-star - МАКСИ LED" адаптирован для эксплуатации на территории РФ и имеет Сертификат Соответствия.

Гарантийный срок эксплуатации - 12 месяцев со дня продажи. Дата продажи и штамп магазина в инструкции по эксплуатации является необходимым условием гарантийного обслуживания.

Производитель освобождается от исполнения гарантийных обязательств в случаях: вмешательства в работу внутренних частей прибора, повреждений корпуса и его составных частей, неисправностей в работе, произошедших по вине пользователя при несоблюдении инструкции по эксплуатации или в случае разборки и осуществления самостоятельного ремонта, а также повреждений, произошедших из-за форс-мажорных обстоятельств. В вышеперечисленных случаях ремонт производится за счет владельца. Выход из строя УФ лампы гарантийным случаем также не является.

Срок службы изделия составляет 7 лет со дня продажи. После окончания срока службы изделия организация, имеющая на это право, осуществляет ревизию изделия и делает заключение о возможности его дальнейшей эксплуатации.

ИЗДЕЛИЕ ПРОИЗВЕДЕНО:

АТМОС ГмбХ, Шлютерштрассе 33, 40699, Эркрат, Германия.

<http://www.i3412.com/>