



**ВОЗДУХООЧИСТИТЕЛЬ
ИОНИЗАТОР**

ATMOC HG - 150

ИНСТРУКЦИЯ ПО ЭКСПЛУАТАЦИИ

Пожалуйста, внимательно прочитайте данную
инструкцию перед использованием прибора



ВВЕДЕНИЕ

Уважаемый покупатель! Благодарим Вас за покупку воздухоочистителя-ионизатора «АТМОС HG-150». Прибор предназначен для очистки воздуха от различных загрязнений с одновременной ионизацией воздуха, а также нейтрализации статического электричества. Он приспособлен для работы в помещениях с небольшой площадью, таких как: спальня, ванная комната, санузел, входной коридор, вещевая кладовая и т.д.

Отличительной особенностью прибора является его компактный оригинальный дизайн, ночная подсветка, встроенная в корпус сетевая вилка и простота в эксплуатации.

Что такое «здоровый» воздух и насколько он полезен? Еще в античной Греции великий врач Гиппократ, заметил, что горный и морской воздух действуют на человека благотворно, исцеляя от многих болезней. Гиппократ был абсолютно прав, так как и в наши дни горный и морской воздух считаются абсолютными эталонами чистоты и целебности. Давайте попробуем разобраться, почему воздух современной атмосферы резко отличается от идеала.

Техническая революция подарила человечеству массу полезных источников энергии, а также значительно улучшила комфорт человеческой жизни. Однако следствием вышеупомянутых достижений стали постоянные выбросы в атмосферу огромных масс вредных химических веществ, таких как: угарный газ, копоть, пыль, соединения свинца и тяжелых металлов и т.д. Современный городской житель проводит в помещениях больше времени (около 70-80%), чем на открытом воздухе, но по оценкам ученых специалистов воздух замкнутых помещений еще грязнее и токсичнее наружного в несколько раз. Кроме этого, чем герметичнее помещение, тем больше пыли в нем оказывается, так как для пыли не существует непроницаемых препятствий.

Взвешенная мелкодисперсная пыль в составе воздуха замкнутых помещений мала и практически невидима. Она легко проникает через нос и носоглотку, беспрепятственно достигает легких и бронхов при дыхании. Избавиться от такой пыли традиционными способами (влажная уборка, пылесос) практически невозможно, так как пылевые частицы малы и легки (диаметр от 0.01 до 100 мкм), их невозможно увидеть невооруженным глазом, они постоянно находятся во взвешенном состоянии в воздухе. В состав данной мелкодисперсной пыли входят: различные аллергены, вирусы, бактерии, микроорганизмы, пыльца растений, клещ домашней пыли, споры плесневых грибов, аэрозоли, сажа, табачный дым и т.д., неблагоприятное влияние которых на человеческий организм в целом многократно подтверждено медицинскими экспертами. **Воздух в замкнутых помещениях нужно очищать!**

Еще одно важное и недостающее воздуху современной атмосферы свойство – целебность. Внутри замкнутых помещений в воздухе отсутствует «нечто», необходимое организму и дающее ему бодрость и здоровье. Этим «нечто» является атмосферное электричество, а точнее, его носители – АЭРОИОНЫ. Количество аэроионов в единице объема воздуха должно быть в пределах оптимального уровня, только тогда воздух станет полноценным и целебным. Также данную характеристику называют степенью ионизированности. В 1918 г. выдающийся ученый А.Л.Чижевский (1897-1964) первым открыл биологическое действие электрических зарядов воздуха на организм человека. Молекулы кислорода захватывают электроны и приобретают отрицательный заряд. Именно отрицательные аэроионы кислорода обладают повышенной биологической активностью. Ионизированный воздух снижает утомляемость, улучшает общий иммунитет организма и оказывает благотворное влияние на здоровье человека. **Воздух в замкнутых помещениях нужно ионизировать!**

Необходимо добавить, что кондиционированный воздух в помещениях теряет все

живительные свойства и становится «мертвым». После таких процедур воздух просто необходимо заново «оживить», т.е. обогатить отрицательно заряженными аэроионами (ионизировать).

Приобретенный Вами воздухоочиститель-ионизатор «АТМОС НГ-150», благодаря функциональной возможности электростатической очистки воздуха с одновременной ионизацией, а также возможностью нейтрализации статического электричества, позволит исправить современную экологическую неполноценность атмосферы в замкнутых помещениях. Прибор поможет Вам сделать воздух здоровым, чистым и живительным.

КОМПЛЕКТ ПОСТАВКИ

1	Воздухоочиститель-ионизатор «АТМОС НГ-150».....	1 шт.
2	Упаковочный комплект.....	1 шт.
3	Инструкция по эксплуатации (руководство пользователя).....	1 шт.

ТЕХНИЧЕСКИЕ ХАРАКТЕРИСТИКИ

1	Напряжение питания от сети переменного тока	220 В
2	Потребляемая мощность	2 Вт
3	Обслуживаемый объем	до 30 м³
4	Концентрация отрицательных аэроионов	до 40000 ед. зар/см³
5	Габаритные размеры	170 X 85 X 98 мм
6	Масса	0.26 кг
7	Срок службы	7 лет

МЕРЫ ПРЕДОСТОРОЖНОСТИ

Воздухоочиститель-ионизатор «АТМОС НГ-150» предназначен для эксплуатации или хранения при температуре от + 5 до + 45 °С и относительной влажности до 80%. В случае транспортировки в условиях низких температур необходимо выдержать прибор при комнатной температуре около 30 минут.

1) Во избежание опасности пожара или поражения электрическим током в результате короткого замыкания, не используйте прибор с поврежденной сетевой вилкой. При повреждениях такого рода необходимо обратиться в специализированный Сервисный центр по ремонту воздухоочистителей.

2) Не пытайтесь осуществлять самостоятельный ремонт или разбирать изделие. Это может привести к выходу изделия из строя, пожару или короткому замыканию.

3) Всегда отсоединяйте прибор от розетки питания перед процессом обслуживания или длительным перерывом в эксплуатации. Осуществляйте данные действия только согласно Инструкции по эксплуатации.

4) Не прикасайтесь к прибору мокрыми руками. Не проливайте на прибор воду или другие жидкости. Это может привести к удару электрическим током.

5) В случае использования изделия в помещениях, где в некоторые моменты времени влажность может достигать выше 80 процентов (ванная комната и т.д.), рекомендуется отключать прибор от сети.

6) Не храните и не эксплуатируйте данное изделие в местах, где много испарений от лакокрасочных материалов и нефтепродуктов. Это может привести к опасности возникновения пожара или удара электрическим током.

7) Данное изделие может очищать воздух, но оно не может расщеплять некоторые газы, включая монооксид углерода (угарный газ).

8) Не устанавливайте изделие вблизи источников тепла (нагревательные приборы, батареи центрального отопления и т.д.). Это может привести к деформации и изменению цвета корпуса прибора.

9) Не допускайте попадания на прибор прямых солнечных лучей.

10) Не располагайте прибор на расстоянии ближе, чем 1 метр от нахождения телевизоров, радиоприемников, акустических систем и антенн. Данное изделие может служить источником помех.

11) Не эксплуатируйте изделие на открытом воздухе.

12) Не используйте данное изделие для удаления дыма или в качестве вытяжки на кухне. Это сократит срок службы или повлечет снижение эксплуатационных свойств прибора.

13) Не допускайте попадания синтетических жидкостей, искр или горящих объектов в прибор. Это может привести к возгоранию и пожару.

14) Не вставляйте пальцы рук, другие части тела или посторонние предметы в отверстия для выпуска и выпуска воздуха. Это может привести к повреждению электрическим током или травме.

15) Отключайте изделие перед распылением в помещении средств для защиты от насекомых, чтобы предотвратить попадание химикатов внутрь прибора.

16) При использовании прибора совместно с увлажнителем воздуха, не допускайте, чтобы влага попала в прибор. Это может привести к поражению электрическим током.

17) Не заслоняйте впускное и выпускное отверстия для воздуха, так как это ослабит производительность данного изделия и может привести к поломке. Размещайте прибор в месте, обеспечивающем нормальную циркуляцию воздуха.

18) Не ставьте рядом с изделием емкость с водой во избежание поражения электрическим током и поломки.

19) Никогда не используйте бензин или его производные для очистки изделия или его частей. В данном случае, пластиковый корпус прибора может быть разрушен, что приведет к поражению электрическим током или пожару.

20) Предохраняйте прибор от механического воздействия и повреждений.

21) Запрещается располагать на поверхности прибора бумажные салфетки, одежду и др. предметы.

22) Если изделие работает совместно с нагревательными приборами, то необходимо обеспечить хорошую вентиляцию. В противном случае, Вы можете задохнуться. Данное изделие не может удалять монооксид углерода (угарный газ).

23) Не используйте изделие в помещениях, наполненных легковоспламеняющимися горючими взрывоопасными веществами, агрессивными газами, металлической пылью. Это может привести к пожару.

24) Не располагайте прибор на расстоянии ближе, чем 0,5 метра от мест длительного нахождения человека.

25) Не устанавливайте прибор в местах, легко достигаемых детьми.

26) Людям с гиперчувствительностью к озону не рекомендуется или противопоказано длительное времяпровождение в помещении, где работает изделие.

ПРИНЦИП РАБОТЫ

Принцип работы воздухоочистителя-ионизатора «АТМОС НГ-150» заключается в создании направленного электрического поля (коронный разряд) между заостренными ионизирующими шпильками и металлическими пылесборными пластинами, которые расположены внутри корпуса прибора. В результате данного процесса, между вышеупомянутыми элементами протекают ионные токи, обеспечивая движение воздуха через внутреннюю часть корпуса прибора. Вместе с воздухом внутрь прибора всасываются частицы мелкодисперсной пыли и под действием электростатических сил притягиваются к пылесборным пластинам. Таким образом, воздух очищается. Одновременно очищенный воздух ионизируется – обогащается аэроионами кислорода, создавая эффект «здорового» воздуха по всему объему помещения. Кроме этого, происходит безопасное озонирование воздуха в пределах допустимой концентрации для человека. Это необходимо для уничтожения неприятных запахов, вредных микробов, вирусов и бактерий.

УСТРОЙСТВО ПРИБОРА

Воздухоочиститель-ионизатор «АТМОС НГ-150» представляет собой вертикальный эргономичный корпус, в нижней тыловой части которого находится встроенная сетевая вилка для подключения к источнику переменного тока напряжением 220В. Левая и правая части корпуса прибора содержат отверстия для забора и выхода воздуха (воздухозаборник). Сверху во внутренней части корпуса находится съемная панель с двумя металлическими пылесборными пластинами. Внутри корпуса расположен узел ионизации: металлическая планка с ионизирующими шпильками. На передней части корпуса находится логотип, который осуществляет функцию легкой ночной подсветки в темное время суток.

Воздухоочиститель-ионизатор «АТМОС НГ-150» не содержит никаких клавиш управления и начинает функционировать с момента подключения к сети переменного тока 220В. Основные элементы прибора представлены на схемах далее.

ПРАВИЛА ПОЛЬЗОВАНИЯ

Подготовка к эксплуатации и начало работы

Выберите подходящее помещение для установки воздухоочистителя. Не рекомендуется устанавливать прибор на расстоянии ближе, чем 0,5 м от места длительного пребывания человека. Установите сетевую вилку, встроенную в корпус изделия, непосредственно в розетку сети переменного тока 220 В. Легкая ночная подсветка (логотип) на лицевой стороне изделия начинает светиться.

Воздухоочиститель-ионизатор «АТМОС HG-150» функционирует практически бесшумно. Только прислонив ухо к отверстиям для входа и выхода воздуха, Вы почувствуете легкий шелест. Однако возможно появление непродолжительного нетипичного «шипения» или «потрескивания». Все это означает, что прибор работает. Для выключения прибора необходимо извлечь его из розетки источника питания 220 В.

Рекомендуется продолжительная (возможна круглосуточная) работа изделия. Воздухоочиститель-ионизатор «АТМОС HG-150» функционирует практически бесшумно. Повышенный шум при работе прибора свидетельствует о необходимости обслуживания (см. далее). Кроме этого, помните, что эффективность действия прибора резко снижается в случае отсутствия должного своевременного обслуживания.

При желаемых длительных перерывах в использовании воздухоочистителя-ионизатора рекомендуется выключать прибор (извлекать сетевую вилку из розетки источника питания 220 В).

Дополнительная ионизация и озонирование воздуха

Воздухоочиститель-ионизатор «АТМОС HG-150» имеет специальный узел ионизации (металлическая планка с ионизирующими шпильками). Он расположен внутри корпуса и служит для ионизации воздуха в рекомендуемой концентрации. Функция ионизации – это процесс обогащения воздуха полезными ионами. Отрицательно заряженные ионы молекулы кислорода позитивно действуют на организм человека, укрепляют иммунитет, снижают утомляемость, придают бодрость и здоровье. Воздух становится целебным и «живительным», как на морских курортах или в горах.

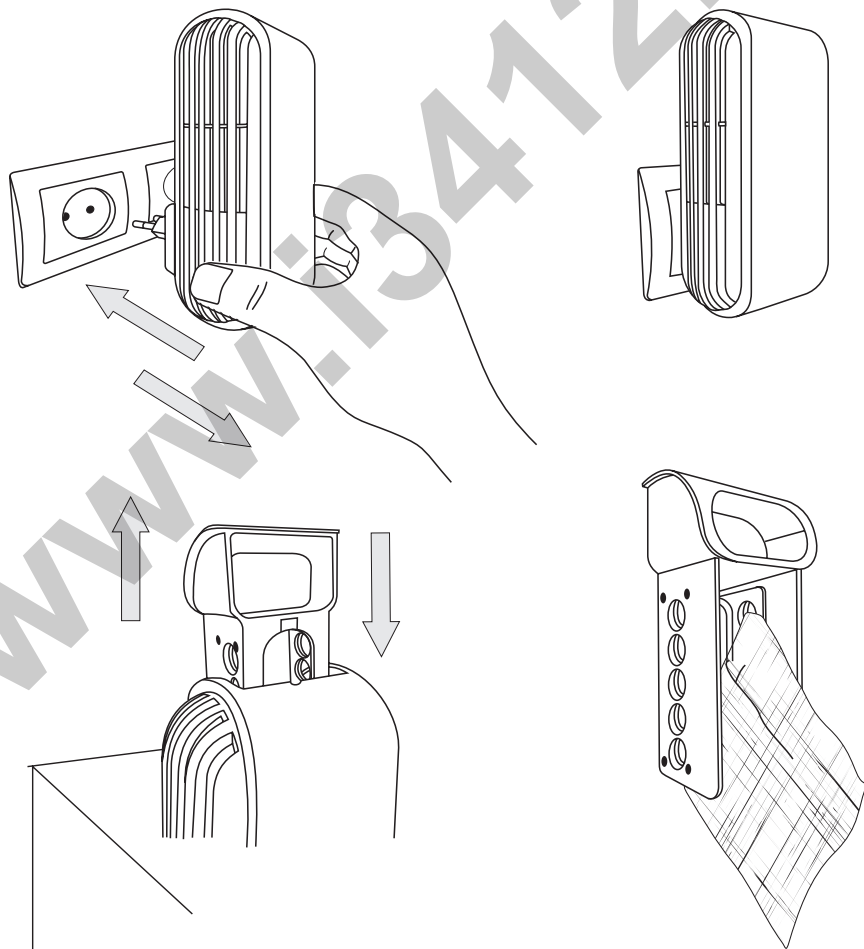
Кроме этого, происходит безопасное озонирование воздуха в пределах допустимой концентрации для человека. Это необходимо для уничтожения неприятных запахов, вредных микробов, вирусов и бактерий.

Данные функции ионизации и озонирования происходят одновременно с работой прибора.

ОБСЛУЖИВАНИЕ

Уважаемые пользователи! Для удобства обслуживания, необходимо отключить прибор от источника питания 220 В. Далее извлеките пылесборную пластину из корпуса прибора (см. рисунок). Тщательно протрите пылесборную пластину влажной салфеткой из ткани, либо промойте водой, используя моющее средство (например, мыло). Затем полностью высушите пылесборную пластину и установите в исходное положение в обратном порядке - прибор готов к работе.

Обслуживание воздухоочистителя-ионизатора "АТМОС НГ-150" осуществляется по мере загрязнения пылесборных пластин, но не реже 1 раза в 3 недели. Повышенный шум при работе свидетельствует о необходимости обслуживания прибора.



ГАРАНТИЙНЫЕ ОБЯЗАТЕЛЬСТВА

Производитель гарантирует соответствие изделия требованиям технических условий при соблюдении владельцем инструкции по эксплуатации, транспортировке и хранению. Качество изделия проверяется непосредственно перед отправкой с завода. Воздухоочиститель-ионизатор «АТМОС HG-150» адаптирован для эксплуатации на территории РФ и имеет Сертификат Соответствия. Производитель оставляет за собой право вносить изменения в конструкцию и режимы работы прибора без предварительного уведомления в данной инструкции.

Гарантийный срок эксплуатации - 12 месяцев со дня продажи. Дата продажи и штамп магазина в инструкции по эксплуатации является необходимым условием гарантийного обслуживания.

Производитель освобождается от исполнения гарантийных обязательств в случаях: вмешательства в работу внутренних частей прибора, повреждений корпуса и его составных частей, неисправностей в работе, произошедших по вине пользователя при несоблюдении инструкции по эксплуатации или в случае разборки и осуществления самостоятельного ремонта, а также повреждений, произошедших из-за форс-мажорных обстоятельств. В вышеперечисленных случаях ремонт производится за счет владельца.

Срок службы изделия составляет 10 лет со дня продажи. После окончания срока службы изделия организация, имеющая на это право, осуществляет ревизию изделия и делает заключение о возможности его дальнейшей эксплуатации.

ИЗДЕЛИЕ ПРОИЗВЕДЕНО:

АТМОС Ко., Лтд., 15 Хсин Рен Роуд, Ан-Пинг, Тайнань, Тайвань.



СЕРВИСНОЕ ОБСЛУЖИВАНИЕ

Уважаемые пользователи! Мы будем рады выслушать все Ваши пожелания и рекомендации по работе прибора. В случае возникновения вопросов или неисправностей, обращайтесь за помощью только в специализированный сервисный центр по обслуживанию очистителей воздуха.

Убедительная просьба, при обращении в сервисный центр предварительно тщательно очистить панель с пылесборными пластинами. При себе необходимо иметь прибор и данную инструкцию по эксплуатации.

Адрес сервисного центра:

**117639, г. Москва, Варшавское шоссе д. 102, ООО «ТТЦ ТВ-СЕРВИС»,
тел. (499) 610-3959. Часы работы: ПН - ПТ с 9.00 до 18.00, СБ с 9.00 до 15.00**

Дата продажи..... Штамп магазина.

.....

Подпись продавца..... Серийный номер.

.....

Причина обращения в сервисный центр.....

.....

Категория ремонта: гарантийный / платный

Дата..... Подпись.

.....