



88778

метеоцентр

с цифровой подсветкой дисплея,
системой синхронизации
времени и даты
по радиосигналам
точного времени
rsc 77.5 UTC/GMT, ver. #4

инструкция по применению



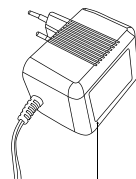
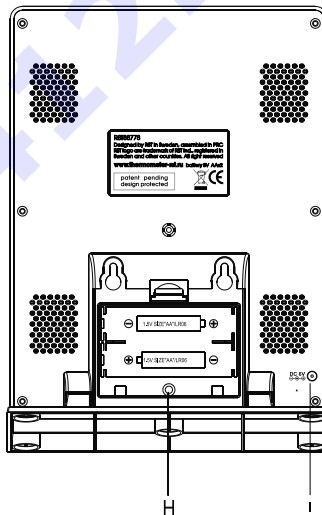
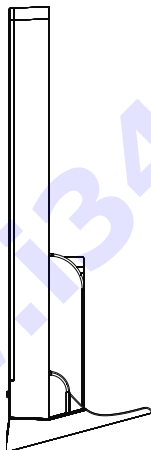
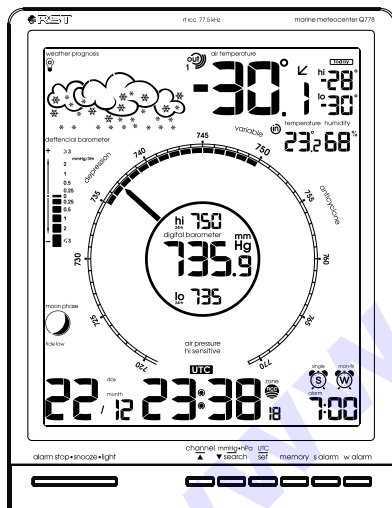
Q778

RU



Компания RST благодарна Вам за покупку новой погодной станции RST88778 (Q778), в которой воплощены, кроме современных высокотехнологичных идей самые последние достижения компании RST в области дизайна и эргономики. Обтекаемые линии и динамичный силуэт новой модели придают ей неповторимый шик. RST88778 (Q778) предназначена для использования дома и на работе, и мы надеемся, что Вы будете ею довольны. Для того, чтобы полностью использовать все возможности прибора, пожалуйста, внимательно прочтите данную инструкцию и посетите сайт компании.

ВОЗМОЖНОСТИ



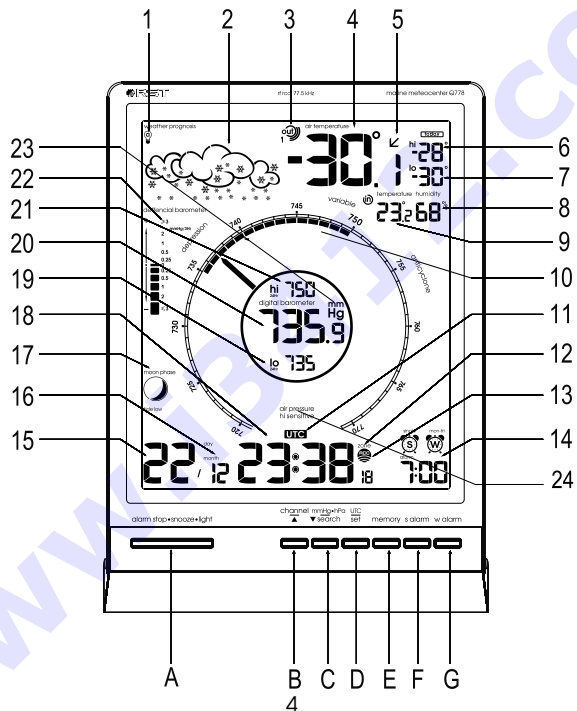
J

H

I

- высокочувствительный цифровой барометр с классическим циферблатом
- беспроводный датчик с технологией rsc 77.5 UTC/GMT
- бескомпромиссная система мониторинга & прогноза погоды
- высокочувствительный цифровой барометр с классическим циферблатом
- система автоматического изменения масштаба шкалы барометра в случае, если давление будет ниже или выше указанной на шкале
- анимированный прогноз погоды
- дифференциальный барометр с технологией air pressure Ctrl 0.25 показывает в графическом виде малейшие изменения атмосферного давления за прошедшие 3 часа
- радио датчик RST02252 с возможностью приёма сигналов точного времени rsc DSF77.5
- беспроводная передача данных на 30~50 метров
- определение времени UTC/GMT (по Гринвичу)
- система rsc77.5 UTC/GMT для автоматической синхронизации точного времени и даты (год, месяц, число) по радио сигналам точного времени *
- автоматический перевод с зимнего на летнее время и обратно, система DST (для РФ по умолчанию отключена, Пользователь может подключить в случае необходимости)
- температура воздуха в помещении и за окном, полученная от радио датчиков (макс. 3)
- влажность воздуха в помещении
- технология lo-hi Ctrl определение и отображение на дисплее минимальной и максимальной температур атмосферного давления и влажности за текущие сутки
- система предупреждения образования гололёда на дорогах ice alert
- индикаторы тенденции изменения уличной температуры
- цифровая семицветная подсветка дисплея
- элегантный "кожаный" корпус с хромированными кнопками
- анимированный лунный календарь с указанием силы приливов и отливов
- система "Intelligent alarm" (разумный будильник): "workday alarm" Вас разбудит только по рабочим дням недели и "single alarm" разбудит в указанное время один раз
- календарь
- режим цифровой подсветки дисплея: 7 цветов, "a" изменяются в зависимости от прогноза погоды или "b" температуры воздуха на улице, также возможен режим автоматического непрерывного плавного изменения цвета подсветки или выбор желаемого цвета
- устанавливается на столе и имеет настенный крепёж

Дисплей метеостанции



1. выбор режима цифровой подсветки дисплея "а" (цвет меняется в зависимости от изменения прогноза погоды) или "b" (цвет изменяется в зависимости от изменения температуры воздуха на улице)
2. анимационный символьный прогноз погоды
3. номер канала радиодатчика температура которого отображена на дисплее
4. температура воздуха на улице полученная с внешнего радиодатчика
5. тенденция изменения температуры на улице
6. максимальная температура за текущие сутки на улице
7. минимальная температура за текущие сутки на улице
8. влажность воздуха в помещении
9. температура воздуха в помещении
10. шкала классического циферблата барометра
11. время UTC/GMT
12. индикатор часовой зоны (установлена или нет)
13. индикатор приёма сигнала точного времени gsc77 UTC/GMT *
14. 2 будильника w alarm и s alarm
15. дата
16. месяц
17. лунный календарь, указатель интенсивности приливов и отливов
18. текущее время
19. минимальное атмосферное давление (за текущие сутки или установленный период)
20. цифровой барометр
21. максимальное атмосферное давление (за текущие сутки или установленный период)
22. дифференциальный барометр (указывает изменение давления за 3 часа)
23. единицы измерения атмосферного давления
24. масштаб шкалы классического барометра

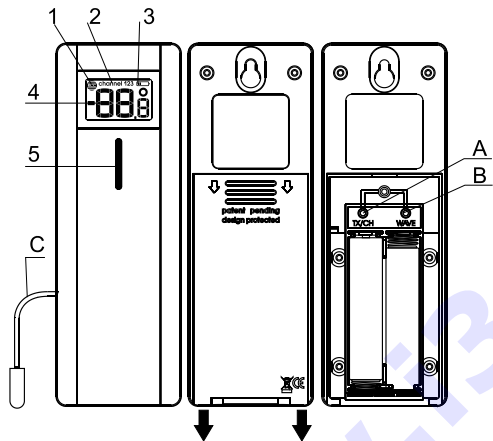
кнопки управления

- A. **“alarm stop, snooze, light”** выключение сигнала будильника / повтор сигнала будильника / включение подсветки дисплея
- B. **“channel ▲”** выбор канала / увеличение устанавливаемого параметра
- C. **“mmHg, hPa/search ▼”** выбор единиц измерения атмосферного давления / принудительный поиск радиодатчиков / уменьшение устанавливаемого параметра
- D. **“utc, set”** время UTC/GMT / настройка метеостанции
- E. **“memory”** память минимальных и максимальных значений температур и влажности за выбранный период
- F. **“s alarm”** одноразовый будильник
- G. **“w alarm”** будильник по рабочим дням (понедельник-пятница)
- H. **“DEMO”** включение и выключение демонстрационного режима (для презентации метеостанции в магазинах)
- I. место подключения адаптера
- J. сетевой адаптер
- K. места для крепления на стену
- L. настольная подставка

*примечание

- Радиосигналы точного времени rsc 77.5 kHz покрывают не всю территорию Российской Федерации, на распространение сигналов влияют время года, погодные условия, время суток, различные радио и механические помехи. При невозможности или нестабильности приёма сигнала rsc 77.5 kHz в месте установки погодной станции, часы и календарь будут работать в обычном режиме.
- rsc77.5 UTC/GMT интеллектуальная технология разработанная компанией RST позволяет в автоматическом режиме произвести настройку метеостанции. При приёме данных от радиодатчика находящегося возле окна (в зоне благоприятной для принятия радиосигналов rsc), базовая станция получает информацию не только о температуре на улице а также точное время и текущую дату и автоматически настраивается.
- Для приёма сигналов точного времени и отображении на дисплее для Москвы (Российская Федерация), все необходимые настройки сделаны по умолчанию (актуально для 2012 года). Для иных регионов, необходимо установить часовую зону от UTC/GMT а также, в случае, если в Вашем регионе существует переход с зимнего на летнее время, необходимо включить систему dst руководствуясь настоящей инструкцией, раздел «настройка метеостанции».

Дистанционный радиодатчик RST02252 с гсс77 UTC/GMT



1. индикатор приёма сигналов точного времени DSF77
2. переключатель каналов передачи сигнала
3. индикатор состояния элементов питания
4. температура
5. светодиодный индикатор передачи сигнала на базовую станцию

- A. TX/CH кнопка передачи сигнала температуры / выбора канала передачи
 B. WAVE кнопка принудительного поиска сигналов точного времени
 C. выносной термо сенсор

На дисплее радиодатчика RST02252 отображается текущая температура измеренная радиодатчиком. В верхней части отмечен номер канала, на который настроен радиодатчик. В левой верхней части дисплея находится символ гсс77, он появляется, когда сигнал точного времени получен радиодатчиком. Состояние батарей отображается в правой верхней части дисплея радиодатчика. В момент передачи сигнала загорается специальный светодиодный индикатор расположенный ниже дисплея.

Для получения более точных результатов измерения температуры, удобства считывания информации с дисплея датчика и достижения более стабильной работы прибора, рекомендуем установить радиодатчик вблизи окна, выносной термо сенсор (находящийся на конце провода) разместите за окном. Используйте окно, которое редко открывается. Вынесите термо сенсор за окно в месте свободном от предметов способных повредить провод, аккуратно прижмите провод оконной рамой. Радииодатчик установите на окне или повесьте на стене, используя отверстие, находящиеся с тыльной стороны радиодатчика. Для установки на стене Вам понадобится небольшая шуруп (не входит в комплект поставки).

Примечание: для получения точных показаний температуры, не рекомендуется устанавливать радиодатчик, выносной термосенсор и базовую станцию под прямыми лучами солнца. Также радиодатчик и базовую станцию рекомендуем установить как можно дальше от стен, бетонных перекрытий и металлических каркасов, которые влияют на мощность сигнала передаваемого от радиодатчика.

начало работы, установка и замена элементов питания

Цифровая погодная станция устроена таким образом, чтобы её настройка и эксплуатация проходили легко и удобно. Для установки батареек и настройки станции, пожалуйста, выполните следующие операции:

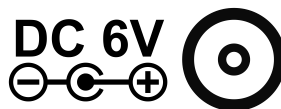
1. Откройте отсек для батареек, вставьте две новые батарейки типа ALKALINE размера AA соблюдая полярность. Плотно закройте крышки отсека для батареек.
2. С тыльной стороны радиодатчика RST02252 откройте крышку. Установите две новые батарейки типа ALKALINE размера AAA соблюдая полярность.
3. После установки батареек радиодатчик RST02252 начнёт передавать сигнал на базовую станцию автоматически. В течение 2-х минут датчик синхронизируется с основным блоком метеостанции. Затем, когда радиодатчик поймает сигналы точного времени DSF77 (в течение суток), автоматически активируется система синхронизации точного времени rsc77.5 UTC/GMT.

подключение сетевого адаптера

Для включения режима работы подсветки дисплея в постоянном режиме и экономии элементов питания, подключите сетевой адаптер в сеть 220-230 В, вставьте штекер в специальное отверстие, находящиеся в нижней тыльной части погодной станции.

замечание

При включённом сетевом адаптере погодная станция может работать без элементов питания. При кратковременном перерыве питания или отключении от сети, все предустановленные данные пропадут.



установка радиодатчика

Метеостанцию установите в удобном для Вас месте. Для лучшего приёма сигнала, расположите радиодатчик RST02252 у ближайшего окна. Разместите датчик на подоконнике или прикрепите на стену. Откройте окно, которое редко используется. Термо сенсор, находящийся на конце кабеля, вынесете за окно на 50 сантиметров (сверление отверстий не требуется, достаточно прижать оконной рамой).

примечание

- Для более точного определения прогноза погоды и мониторинга состояния погоды, установите на радиодатчике, измеряющего температуру на улице канал №1. Заводская установка: канал №1.
- При помощи выносного термосенсора температуру химически активных веществ измерять нельзя.

устранение проблем при регистрации радиодатчика

В случае, если значение температуры не появится в верхней правой части дисплея погодной станции или, в процессе эксплуатации станция «потеряет» радиодатчик: нажмите на радиодатчике RST02252 кнопку CH/TX затем нажмите и удерживайте в течение 5 секунд кнопку search на базовом блоке погодной станции, пока не услышите звуковой сигнал и символы поиска не начнут мигать. В течение двух минут станция синхронизируется с радиодатчиком RST02252.

примечание

- Во избежание выхода из строя погодной станции и радиодатчика, нельзя использовать новые батарейки вместе со старыми.

система DEMO MODE (презентация погодной станции)

Для включения режима DEMO MODE, нажмите и удерживайте в течение 5 секунд кнопку demo, находящуюся в отсеке элементов питания. Прибор переключится в демонстрационный режим: цвет подсветки дисплея, показание стрелки барометра, график изменения атмосферного давления, значения температур и влажности будут изменяться автоматически. Каждая картинка будет показана в течение 7 секунд. Для отключения демонстрационного режима, нажмите на кнопку demo снова.

назначение кнопок

- нажмите на кнопку "utc/set" для кратковременного просмотра времени UTC/GMT
- нажмите и удерживайте кнопку "utc/set" в течение 3-х секунд для перехода в режим настройки метеостанции
- нажмите на кнопку "s alarm" для включения или отключения одноразового будильника
- нажмите и удерживайте кнопку "s alarm" для входа в режим установки одноразового будильника
- нажмите на кнопку "w alarm" для включения или отключения будильника по рабочим дням (понедельник-пятница)
- нажмите и удерживайте кнопку "w alarm" для входа в режим установки будильника по рабочим дням (понедельник-пятница)
- в процессе работы звукового сигнала будильника, нажмите на кнопку "snooze" для включения функции snooze (отключение и автоматический повтор сигнала будильника через 8 минут)
- нажмите на кнопку "memory" для проверки минимальной и максимальной зарегистрированных температур и влажности min/max temperature/humidity
- нажмите и удерживайте кнопку "memory" для стирания информации, находящийся в памяти метеостанции
- нажмите на кнопку "light" для включения подсветки дисплея на 5 секунд (в случае, если адаптер подключен, подсветка включается автоматически и работает постоянно)
- нажмите на кнопку "mmHg, hPa" для изменения единиц измерения атмосферного давления с mmHg на hPa
- нажмите и удерживайте кнопку "search" для стирания зарегистрированных радиодатчиков и начала нового поиска радиодатчиков для выбранного канала
- нажмите на кнопку "channel" для переключения между каналами или выбора режима автоматического мониторинга 3-х каналов →CH1→CH2→CH3→CH1...
- нажмите на кнопку "DEMO" для переключения режимов подсветки дисплея между «a» и «b»
- нажмите и удерживайте кнопку "DEMO" в течении 5-и секунд для включения режима презентации метеостанции

настройка метеостанции

- нажмите и удерживайте кнопку "set" в течение 3-х секунд для перехода в режим настройки метеостанции
- «RCC ON/OFF» будет мигать, нажмите кнопку "▲" или "▼" для включения или отключения функции гсс (автоматическая синхронизация времени и даты по сигналам точного времени), *по умолчанию гсс включена*, нажмите "set" для подтверждения
- «DST ON/OFF» будет мигать, нажмите кнопку "▲" или "▼" для включения или отключения функции dst (автоматический перевод времени и даты с зимнего на летнее время), *по умолчанию dst отключена*, нажмите "set" для подтверждения
- «ZONE» будет мигать, нажмите кнопку "▲" или "▼" для выбора часовой зоны, зона выбирается от времени UTC/GMT "0", *по умолчанию установлена зона +04 (Москва, Российская Федерация)*, нажмите "set" для подтверждения
- «часы» будут мигать, нажмите кнопку "▲" или "▼" для установки текущего времени, нажмите "set" для подтверждения
- «минуты» будут мигать, нажмите кнопку "▲" или "▼" для установки текущего времени, нажмите "set" для подтверждения
- «год» будут мигать, нажмите кнопку "▲" или "▼" для установки текущего года, нажмите "set" для подтверждения
- «месяц» будут мигать, нажмите кнопку "▲" или "▼" для установки текущего месяца, нажмите "set" для подтверждения
- «число» будут мигать, нажмите кнопку "▲" или "▼" для установки даты, нажмите "set" для подтверждения
- «атмосферное давление» будут мигать, нажмите кнопку "▲" или "▼" для корректировки значения атмосферного давления (обычно это не требуется), нажмите "set" для подтверждения
- «hi/lo air pressure» будут мигать, нажмите кнопку "▲" или "▼" для выбора периода отображения минимального «lo» и максимального «hi» зафиксированных значений, возможен выбор 24 часа (текущие сутки) или постоянно, нажмите "set" для подтверждения
- «иконка прогноза погоды» будет мигать, нажмите кнопку "▲" или "▼" для корректировки показаний символического барометра, установите значение погоды, которая за окном в настоящее время, нажмите "set" для завершения настройки

информация

если ни одна кнопка не нажата в течение 20-ти секунд, то основной блок возвращается в обычный режим, все введённые значения будут сохранены и отображены на ЖК дисплее

установка "single alarm" однократный звонок

1. Нажмите и удерживайте кнопку "s alarm" 3 секунды для перехода в режим настройки однократного будильника.
2. Используя кнопки "▲" и "▼" установите нужное время звонка будильника.
3. Нажмите кнопку "s alarm" для активации и деактивации будильника. При активном будильнике по рабочим дням на дисплее будет отображен символ «будильник с буквой S» и время срабатывания одноразового будильника.
4. При срабатывании будильника, нажмите кнопку "snooze" для перехода в режим повтора сигнала будильника. В этом режиме будильник Вас разбудит через 8 минут снова.
5. Для остановки будильника нажмите и удерживайте в течение 5 секунд кнопку "alarm stop".

установка "workday alarm" звонок только по рабочим дням недели

1. Нажмите и удерживайте кнопку "w alarm" 3 секунды для перехода в режим настройки будильника по рабочим дням.
2. Используя кнопки "▲" и "▼" установите нужное время звонка будильника.
3. Нажмите кнопку "w alarm" для активации и деактивации будильника. При активном одноразовом будильнике на дисплее будет отображен символ «будильник с буквой W» и время срабатывания будильника по рабочим дням.
4. При срабатывании будильника, нажмите кнопку "snooze" для перехода в режим повтора сигнала будильника. В этом режиме будильник Вас разбудит через 8 минут снова.
5. Для остановки будильника нажмите и удерживайте в течение 5 секунд кнопку "alarm stop".

примечание

- Когда ни один будильник не установлен (не однократный, не по рабочим дням), на ЖКД в соответствующем сегменте появится символ OFF. Если установлен один из будильников, на дисплее показывается его время и индикатор «будильник» (S – однократный, W – по рабочим дням). Если активированы сразу два будильника, на дисплее будет отображено время срабатывания более раннего будильника.
- При срабатывании будильника, если подсветка дисплея не была включена ранее, автоматически включается подсветка дисплея на 5 секунд. Длительность работы сигнала будильника 2 минуты.

информация

если ни одна кнопка не нажата в течение 20-ти секунд, то основной блок возвращается в обычный режим, все введённые значения будут сохранены и отображены на ЖК дисплее.

индикация атмосферного давления, классический барометр

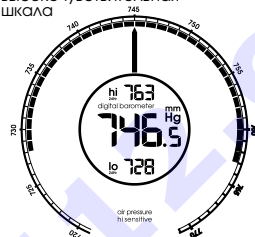
Дизайн шкалы атмосферного давления выполнен в виде «классического барометра». Для удобства мониторинга за изменениями атмосферного давления в Вашей метеостанции использован стилизованный традиционный дисплей барометра. Стрелка указывает на текущее давление. На шкале показана линия дублирующая изменение атмосферного давления (за сутки 24Hr или за весь период работы барометра). В центре показано текущее давление, минимальное (внизу) и максимальное (в верхней части). Традиционная шкала автоматически меняется с «hi sensitive» (высокочувствительной) до расширенной, в случае если атмосферное давление превысит установленные пределы.

Для смены периода запоминания минимального и максимального значений атмосферного давления нажмите и удерживайте кнопку «set» в течение 3-х секунд, затем нажмите её несколько раз, пока символ lo24/hi24 не будут мигать, затем нажмите на кнопку ▼ или ▲ для выбора периода отображения минимального «lo» и максимального «hi» зафиксированных значений, возможен выбор 24 часа (текущие сутки) или постоянно, нажмите «set» для подтверждения.

Если активирована система автоматического запоминания максимального и минимального значений атмосферного давления за сутки air pressure daily ctrl (hi/lo 24 Hr) значения будут автоматически удаляться в 00:00, также будет обновлена дублирующая линия на шкале классического барометра.

При переключении периода отображения с 24 часового на постоянный данные не удаляются из памяти барометра.

высокочувствительная
шкала



расширенная
шкала



символьный барометр (прогноз погоды на следующие сутки)

Погодная станция способна регистрировать малейшие изменения атмосферного давления. Основываясь на полученных данных, с внутренних и внешних сенсоров станция предсказывает погоду на предстоящие 12 - 36 часов. При уменьшении атмосферного давления более чем на 3 hPa в течение 3 часов, изображение ветра будет отображено на дисплее. При внезапном или существенном изменении атмосферного давления погодные символы будут изменяться соответственно. В случае, если изменение давления произошло слишком медленно, чем обычно, чтобы быть зарегистрированным, оно не будет соответствовать с изменением прогноза погоды. Однако, если индицируемый продолжительное время символ солнца или ураган (крайние показатели), реальный прогноз погоды может быть иным. В случае, если текущая погода облачная или, а на дисплее, например, указан дождь, это не означает, что завтра обязательно должен быть дождь, а указывает на то, что он вероятен и следует ожидать ухудшение погоды. Алгоритм прибора запрограммирован на то чтобы показывать ухудшение погоды при падении атмосферного давления и улучшение её при повышении.

индикатор предупреждения шторма

Алгоритм расчета штормового предупреждения учитывает краткосрочное изменение атмосферного давления. Соответствующий символ появится при изменении давления на 3 mmHg в течение 3 часов.

солнечно



переменно



облачно



дождь



снег



ливень, буря



замечание

- Точность прогноза погоды, основанного на изменении давления и температуры, составляет 75%. При использовании инновационной системы RST weather sens – точность прогноза может быть увеличена.
- Прогноз погоды необязательно отражает текущую ситуацию.

В ночное время прогноз погоды "солнечно" означает ясную безоблачную погоду.

система weather sens

В данной станции используется абсолютно новый алгоритм работы системы определения мониторинга и прогноза погоды, разработанный командой профессиональных метеорологов совместно с инженерами компании RST, в основу которого положены 27-и летние наблюдения за изменением погоды и климата в различных странах мира.

корректировка цифрового барометра

В случае не совпадения значений атмосферного давления в Вашей местности с данными Гидрометцентра, Вы можете подкорректировать значение цифрового барометра. Метод корректировки цифрового барометра описан в разделе «настройка метеостанции».

дифференциальный барометр air pressure Ctrl 0.25

Система pressure Ctrl 0.25 отражает в графическом виде малейшие изменения в динамике атмосферного давления и тенденции изменения за последние 3 часа. Данные, полученные при помощи дифференциального барометра чрезвычайно важны для определения скорости изменения барометрического давления.

подсветка дисплея

Нажмите кнопку «light» для включения подсветки ЖКД и проектора на 5 секунд. В случае, если сетевой адаптер подключён к сети, подсветка дисплея включится автоматически.

Ваша погодная станция оснащена многоцветной цифровой подсветкой дисплея (цвет может отличаться от описанной в настоящей инструкции, уточняйте цвет у Продавца). Вы можете выбрать различные режимы работы подсветки дисплея:

a - цвет подсветки меняется в зависимости от изменения прогноза погоды (желтый – солнце, красный - перемено, зелёный – облачно, светло голубой – дождь, голубой – сильный дождь, светло пурпурный – снег, пурпурный – снегопад);

b - цвет подсветки меняется в зависимости от изменения температуры за окном (белый 30 °C → 25~29.9°C зелёный → 18~24.9 °C красный → 7-17.9 °C красный → 0-7.9 °C красный → -0.1°C~-6.9 °C зелёный → -7°C~-14.9°C светло зелёный → -15 °C~-19.9 °C красный → -20 °C~-24.9°C красный → below -25 °C зелёный); комбинации цветов могут варьироваться.

c - режим плавного циклического изменения цвета подсветки дисплея;

d - режим постоянного цвета свечения, который Вам сильно нравится.

выбор режима подсветки дисплея

- Для выбора режимов «a» или «b», нажмите на кнопку «demo», которая находится в отсеке для элементов питания.
- Для выбора режима «c» нажмите и удерживайте в течение 3-х секунд кнопку «light».
- Если Вы выбрали режим «d», переключите метеостанцию в режим «с»; ;) как описано выше, цвет дисплея будет плавно изменяться, выберите понравившийся Вам цвет и подтвердите свой выбор, нажав на кнопку «light». Для отключения данного режима, нажмите на кнопку «light».

Заводская установка - режим "a" (цвет подсветки автоматически изменяется в зависимости от изменения прогноза погоды).

температура вне помещения (базовая станция)

1. Нажмите кнопку «channel» для выбора желаемого канала, отображающего температуру полученную от соответствующего радиодатчика. Последовательность выбора: канал 1 → канал 2 → канал 3 → канал 1 →... . В случае, если на каком либо канале радиодатчик не зарегистрирован, данный канал/каналы индицироваться не будут (будут пропущены).
2. При временном потере сигнала от радиодатчика, который может быть вызван различными помехами радиосигналу, станция в автоматическом режиме снова поймает сигнал от радиодатчиков, когда действие помех прекратится.

регистрация дополнительных радиодатчиков RST02252, RST02259

1. По умолчанию установлен канал 1. Для изменения номера канала нажмите один раз, на дисплее появится номер канала 2, или два раза для переключения на 3-й канал. Кнопки находятся под крышкой отсека для батареек находящегося на задней части радиодатчика. Настройте для дополнительных радиодатчиков разные каналы.
2. Для принудительной регистрации радиодатчика нажмите и удерживайте в течение 3-х секунд кнопку TX/CH, которая находится там же.
3. Для принудительного включения поиска сигнала точного времени гсс DSF77 (только для RST02252) нажмите на кнопку WAVE.
4. В случае, если на базовой станции зарегистрированы дополнительные датчики (в комплект поставки входит один радиодатчик RST02252), нажмите на кнопку «channel», для выбора нужного датчика или автоматического мониторинга температур одновременно на 3-х датчиках.
5. При истощении батареек на дисплее радиодатчика и станции отобразится знак истощённой батарейки, что сообщает о том, что нужно заменить элементы питания на новые.

замечание

- В случае, если основной блок не зарегистрировал радиодатчики или пропал сигнал от них, нажмите и удерживайте в течение 3-х секунд на радиодатчиках кнопку TX/CH, затем нажмите и удерживайте кнопку «search» на основном блоке. В течении 2-х минут станция и датчики синхронизируются.
- При замене или истощении батареек в основном блоке - все настройки теряются, необходимо снова настроить барометрическую станцию. В случае замены батареек в радиодатчике, теряется сигнал от радиодатчика, необходимо его снова зарегистрировать.

примечание

- В комплект поставки входит один радиодатчик RST02252.
- В режиме авто-переключения каналов основной блок циклически показывает температуру для всех подключённых радиодатчиков RST02252, RST02259, номер показываемого канала меняется каждые 3 секунды.

режим авто-переключения каналов радиодатчиков

1. Для просмотра данных определённого канала нажимайте кнопку «channel» пока на ЖКД основного блока не покажутся данные нужного Вам канала.
2. Для перехода в режим авто-переключения каналов, если у Вас установлен канал №1 нажмите кнопку «channel» 3 раза.

максимальная и минимальная температура и влажность

1. Нажмите кнопку «tempo» для показа максимальной зарегистрированной температур и влажности внутри и вне помещения.
2. Нажмите кнопку «tempo» еще раз для показа минимальной зарегистрированной температуры и влажности внутри и вне помещения.
3. Нажмите кнопку «tempo» на 3 секунды для сброса запомненных минимальных и максимальных значений температуры и начала нового периода регистрации максимальных и минимальных температур.

индикатор тенденции изменения внешней температуры



Для контроля за тенденцией изменения температуры полученной с радиодатчиков в погодной станции предусмотрены специальные индикаторы. При повышении или падении температуры на 1 °С, на дисплее появится соответствующий символ в виде стрелок направленных вверх (температура растёт) или вниз (падает). Если значение температуры не меняется, стрелки не будут индцироваться.

система "daily hi-lo" суточная максимальная и минимальная температура

Автоматическое запоминание максимальной и минимальной температур за текущие сутки. Справа от индикации уличной температуры показана максимальная "hi" и минимальная "lo" температуры. Зарегистрированные за текущие сутки данные автоматически обнуляются в 00:00 каждые сутки.

сигнализация Ice Alert

Сигнализация низкой температуры, образования гололёда и заморозков  будет индцироваться на дисплее когда температура (полученная с первого канала радиодатчика) будет находиться в диапазоне +1 ~ -3 °С.

фазы Луны


Анимированная иконка фазы луны показывает все фазы и замирает на 5с, когда достигает текущее значение фазы Луны.

							
новолуние	1/8	первая четверть	3/8	полнолуние	5/8	последняя четверть	7/8

индикатор времени приливов и отливов tide

Рядом с лунным календарём расположен индикатор приливного и отливного движения океана. При небольшом приливе/отливе загорается символ l (low), при среднем m (middle), при большом h (high).

индикатор разряженной батареи

Индикатор разряженной батареи  загорается рядом со значением температуры и влажности внутри помещения, если разряжены батарейки основного блока, или в поле температуры вне помещения, рядом с номером канала того радиодатчика, у которого разряжены батарейки.

Дополнительная информация

система коррекции времени и даты по радиосигналам DSF77.5 kHz

Передатчик гсс 77.5(DCF77) находится в Майнфлингине, Германия (в 25 км к юго-востоку от Франкфурта-на-Майне) и работает на частоте 77,5 кГц с мощностью 50 кВт. Позывной гсс 77.5 внесён в список IFRB, посылается на ультрадлинных волнах трижды в час (два раза подряд) в азбуке Морзе (между 20 и 32 секундой 19, 39 и 59 минуты). Трансмиссия точного времени длится 59 секунд, после чего наступает перерыв в 1 секунду. Трансмиссия всегда относится к очередной минуте. Посылался с 1973 года как сигнал эталонной частоты, содержащий данные о дате и времени а также о типе времени – летнем или зимнем. Точное время формируется на основании полученных данных от трёх атомных часов, погрешность составляет меньше одной секунды в один миллион лет. Точное время, передающееся с помощью передатчика гсс 77.5, является официальным во многих странах Европейского союза. Приём сигнала гсс 77.5 в зависимости от времени суток и года может быть осуществлён на максимальном расстоянии от 1900 (днём) до 2100 км (ночью). Известны случаи приёма сигнала передатчика на территории Канады. По ночам на открытой местности сигнал достаточно хорошо принимается в Москве (особенно в пасмурную погоду).

возможные помехи приёму сигнала от термо радиодатчика 433 MHz и гсс77.5

Сигналы, источниками передачи которых служат профессиональные или бытовые электроприборы, такие как дверные звонки и домашние системы безопасности/сигнализации, системы входного контроля, радиотелефоны, рации, игры, компьютеры и иные источники помех, могут сталкиваться с сигналами, приёмником которых является данный прибор, и приводить к временным или постоянным нарушениям в приеме радио сигналов. Также на распространение радиосигналов точного времени влияет удалённость от источника передачи сигнала (Германия). Этот процесс считается нормальным и не влияет на основные характеристики изделия. Передача и прием сигналов точного времени и информации от термо радиодатчиков возобновится сразу же после снижения уровня интерференции сигналов. В некоторых случаях, прибор следует переместить в другое место, свободное от перечисленных или иных помех прохождения радиосигналов.

обслуживание и уход

Не разбирайте изделие и его составляющие. Внутри ничего не может сломаться такого, что можно починить без специального лабораторного оборудования. Так же это приведёт к отмене заводской гарантии на данное изделие. Не допускайте контакта с водой. Если этого всё-таки избежать не удалось, немедленно протрите устройство сухой мягкой тканью.

Не используйте абразивные и другие агрессивные материалы для очищения любой части устройства. Это может привести к порче внешнего вида и электронных составляющих изделия. Не подвергайте изделие воздействию излишних ударов, тряске, вибрации, слишком высокой температуре и влажности – это может вызвать неправильную работу изделия, сократить время жизни электронных составляющих, повредить батареи и т.п. Не оставляйте использованные батарейки внутри изделия (даже т.н. "не текущие" батарейки), так как в некоторых случаях они могут "потечь", представляя тем угрозу не только электронным составляющим изделия, но и вашему здоровью. Установка батарей не в соответствии с указанной на их гнезде полярностью повредит изделие. Не используйте старые и новые батарейки вместе, так как старые батарейки могут "потечь". Не бросайте батарейки (старые и новые) в огонь, так как они могут взорваться с высвобождением вредных химических веществ, причинив вам и вашему здоровью непоправимый вред. Данный продукт не может быть использован в медицинских целях, а так же для общественной информации.

Прочитайте данную инструкцию внимательно до начала пользования изделием.

внимание!

Все вышеупомянутые инструкции могут быть изменены производителем в любой момент без согласования. Воспроизведение инструкции или её части без письменного согласия Производителя запрещено. Примеры отображения информации на ЖКД, приведённые в данной инструкции, могут отличаться от действительного изображения на ЖКД – это связано с типографскими ограничениями. Производитель, Поставщик и Продавец не несут никакой ответственности перед Вами или другой персоной за любые повреждения, потери дохода и другие последствия, вызванные неверным использованием или обращением с изделием, не соответствующим данной инструкции.

При невозможности или нестабильности приёма радио сигналов от радио датчика или сигналов точного времени rsc DSF77.5 kHz в месте установки погодной станции, из за объективных причин, Производитель, Поставщик и Продавец ответственности не несут.

заводские настройки (по умолчанию) для версии #4

гсс77.5 (синхронизация с сигналами точного времени)	включена
гсс77.5 (передатчик сигналов точного времени)	DSF77
часовая зона от UTC/GMT	+04
система DST (зимнее/летнее время)	выключена
текущее время	00:00
дата	1-е Января 2012
будильник	выключен OFF
время установки одноразового будильника S alarm	08:00
время установки будильника по рабочим дням W alarm	07:30
единицы измерения атмосферного давления	mmHg/ммРтст
прогноз погоды	переменно
изменение цвета подсветки дисплея	«С» (зависит от изменения прогноза)
тенденции изменения	отсутствуют
единицы измерения температуры	°C
единицы измерения относительной влажности	% rH

спецификация

основной блок метеостанции

измеряемая температура внутри помещения
 измеряемая температура радиодатчиков (вне помещения)
 разрешающая способность
 измеряемая относительная влажность
 разрешающая способность
 индикация влажности ниже 20% rH
 интервал измерения относительной влажности и температуры
 атмосферное давление

-9,9°C...+50°C
 -50°C...+70°C
 0,1°C
 20...99% rH
 1% rH
 20% rH & low hum
 30 секунд
 637,5...787,5 mmHg/ммРтст
 (850...1050 hPa/mB/гПа/мБр)

интервал измерения атмосферного давления
 барометр
 масштаб классической шкалы

15 минут
 цифровой с классическим дисплеем
 hi sensitive высокочувствительный
 wide расширенный
 (для mmHg/ммРтст и hPa/гПа)
 автоматическое
 +/-2,5 mmHg/ммРтст или +/-3 hPa/гПа
 0,1 mmHg/ммРтст

переключение шкал
 сценарий переключения символического барометра
 разрешающая способность

радиодатчик RST02252

количество радиоканалов
 приём сигналов точного времени gss
 принимаемая информация от DSF77

3
 DSF77, 77,5 kHz/кГц
 год, месяц, дата, час,
 минуты, секунды, dst
 -20°C...+60°C
 -50°C...+70°C
 0,1°C
 433 MHz/МГц
 CH1=57 сек. CH2=67 сек. CH3=79 сек.
 30...50 метров
 1 метр

рабочая температура
 измеряемая температура
 разрешающая способность
 радио-частота
 частота передачи информации
 радиус передачи (на открытой местности при отсутствии помех)
 длина провода выносного термосенсора

питание

основной блок
и/или
сетевой адаптер
радиодатчик RST02252

2 батарейки типа AA 1,5В

230В, 50 Гц/6,0 V/V., 350 мА
2 батарейки типа AAA 1,5В

габариты

основной блок (без подставки)
радиодатчик RST02252 (корпус)

130 x 170x 16 мм
110 x 38 x 12 мм

Компания RST участвует в сохранении окружающей среды. В связи с этим, мы просим Вас не выбрасывать использованные элементы питания в не предназначенные для этого места а также не сжигать их, так как это может повлечь взрыв батареек, утечку опасных химикатов и паров. Вся продукция выпускаемая компанией RST разрешена для бытового и профессионального использования, в том числе на территории РФ.

КОМПЛЕКТ ПОСТАВКИ

Основной блок с настольной подставкой; радиодатчик с выносным термосенсором RST02252; инструкция; гарантийный талон (с условиями гарантии); упаковка.

Элементы питания (для проверки работоспособности прибора) в комплект поставки не входят, гарантийной замене не подлежат.

Дизайн, цвет и спецификация могут быть изменены без уведомления.
Товар разрешён для продажи на территории РФ.