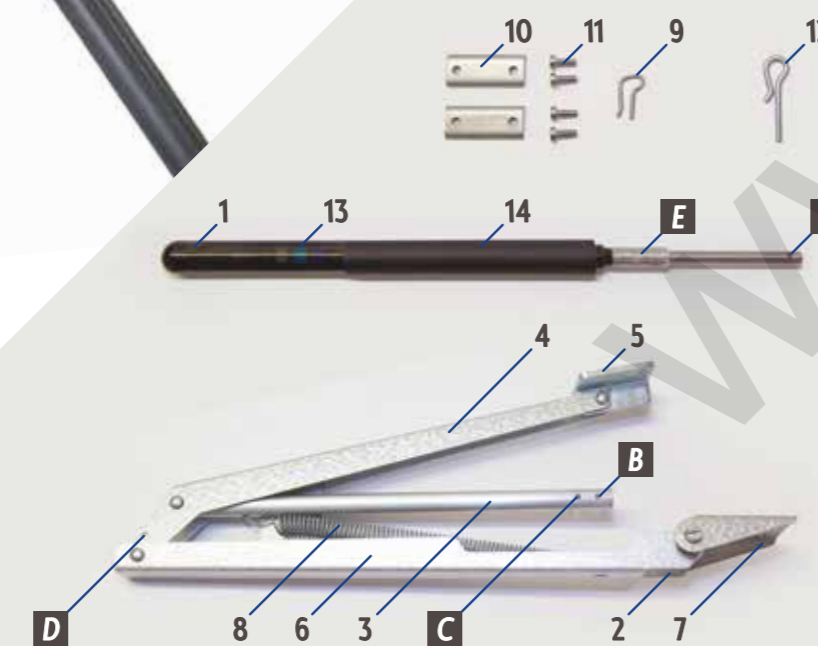




Fig. 3



BY ORBESEN TEKNIK

Fig. 1



Fig. 2



Fig. 1

Fig. 3

Fig. 2

Congratulations on the purchase of your new quality window opener.

This opener will guarantee 100% automatic and optimal ventilation of your greenhouse for a long, long time to come.

Technical data:

- Maximum window opening, approx. 45cm (17.72/32 in) – depending on adjustment and load
- Maximum opening at 30 °C (86°F)
- Start opening temperature 17 °C-25°C (62,60°F-77°F)
- Can lift up to 7 kg = a window weighing 15 kg (33lb)

Warranty:

The window opener comes with a 2year warranty when it has been fitted and used correctly. In the event that a correctly fitted and used window opener becomes defective and needs to be repaired (despite our meticulous testing and controls), please send it directly to the manufacturer, Orbesen Teknik, Esterhøjvej 57, DK- 4550 Asnaes, Denmark.

Components:

1. Threaded cylinder (E)
2. Cylinder housing
3. Push-rod
4. Arm K
5. Window bracket
6. Arm L
7. Sill bracket with "Easy clip"
8. Pullback spring
9. Hairpin split, see screw bag
10. Clamps x 2, see screw bag
11. Screws x 4, see screw bag

Special components:

12. the split for limiting opening can be ordered free at info@orbeseinteknik.com
13. Thermometer – only with the opener in Stainless steel *see adjustment of opening temperature
14. Thermometer cover- only with the opener in Stainless steel *see adjustment of opening temperature

Mounting:

- 1: Check that the greenhouse window is able to open freely and is not obstructed. Remove existing casement stays and arms from the window and from the sill.
- 2: Different types of greenhouse
 - a) Aluminium greenhouse: follow steps 4-5-6-7-8
 - b) Wooden greenhouse: Use your own screws and screw the opener securely into the wood frame. Then follow steps 5-8.
 - c) For aluminum greenhouses where the clamps provided do **not** fit: follow the instructions that came with the greenhouse and then follow steps 5-8.
- 3: Fit 1 x clamp (10) loosely onto the sill bracket (7). Choose the most suitable set of holes, so that the uppermost edge of the sill bracket is flush with the sill profile on the greenhouse. Then, fix 1 x clamp (10) loosely on the window bracket (5) (Fig. 1). Use the enclosed screws (11) in the bag.
- 4: Push the cylinder with hole A into hole B on the clutch (3), connect hole A and hole B by means of the hairpin split (9). **It is important that hole B is used.** (Fig.3)
- 5: Clip clamp (10) in between the glass and the sill profile (no holes should be drilled). The sill bracket (7) will be sitting on the other side of profile, acting as a clamp. (Fig.3) Make sure that the sill bracket is placed in the centre of the window. Then tighten the sill bracket securely.
- 6: **Close the window**, clip the clamp (10) in between the glass and the window profile (no holes should be drilled) the window bracket (5) will sit on the other side like a clamp. The window bracket (5) is placed in the centre of the window profile. Then

7. Open the window just enough for the thread on the cylinder (E) to catch the cylinder housing (2). Now, screw the cylinder (1) in. There should be equal amounts of the thread showing on both sides of the housing (2) (fig. 2).
8. Check that the window is able to open sufficientl for the window opener to be fully open. If not, the opening width of the window opener should be reduced.

Reducing the width of window opening

1. **The window opening can be reduced to a maximum opening of 32 cm (1219/32 in).** Set split (12) to the maximum opening in hole (D), then move the hairpin split (9) from hole A to hole C. **This is important as, otherwise, it can damage the cylinder.**

Adjustment of opening temperature:

If a different temperature is required, the cylinder can be turned.

- Turn clockwise, if an earlier start/higher opening temperature is required.
- Turn anti-clockwise, if a later start/lower opening temperature is required.

 One twist of the cylinder equates to approximately 0.5 °C. You should be aware that the temperature can vary somewhat within the same greenhouse. If there are several windows, this can give varying openings. It is best to adjust the opener when the temperature is constant - either in full sunlight or when the sky is completely overcast.

***Adjustment of opening temperature with the thermometer on the cylinder:**

Draw back the thermometer cover (14). Read the thermometer (13) and put back the cover. The thermometer must always be protected by the cover as it does not stand light. If a different temperature is required, the cylinder can be turned.

- Turn clockwise, if an earlier start/higher opening temperature is required.
- Turn anti-clockwise, if a later start/lower opening temperature is required.

 One twist of the cylinder equates to approximately 0.5 °C. You should be aware that the temperature can vary somewhat within the same greenhouse. If there are several windows, this can give varying openings. It is best to adjust the opener when the temperature is constant - either in full sunlight or when the sky is completely overcast.

Using a source of heat in the greenhouse or for storm protection in the winter:

When the temperature decreases and the window is no longer to be opened, or when a source of heat is used in the greenhouse:

1. Unscrew the cylinder (1) from the cylinder housing (2). The cylinder is now hanging in the hairpin split (9) and cannot open the window. The cylinder can be left hanging in this position over the winter.
2. Place a lock strip around arm K (4) and arm L (6). The strip prevents the wind from blowing the window open.

In the spring:

1. Remove the strip.
2. Lubricate all moveable parts with light oil. Also, lubricate the thread (E) with grease or petroleum jelly (This will extend the life of the opener).
3. Screw the cylinder (1) into place in the cylinder housing (2).

Concluding remark:

- This window opener is not suitable for use in places where the temperature exceeds 50 °C (122°F)



By Orbesen Teknik

Gratulation zu Ihrem neuen Qualitätsöffner. Dieser Öffner garantiert viele Stunden 100% automatische und optimale Ventilation für Ihr Gewächshaus.

Technische Daten

- Maximale Fensteröffnung ca. 45 cm – hängt aber von der Einstellung und der Belastung ab
- Maximalöffnung bei 30 °C
- Öffnungsstarttemperatur 17 °C-25°C
- Hebt bis zu 7kg an = ein Fenster wiegt 15kg

Garantie

Auf einen korrekt montierten und verwendeten Fensteröffner werden 2 Jahre Garantie gewährt. Wird ein korrekt montierter und verwendeter Fensteröffner defekt und muss repariert werden (trotz unserer sorgfältigen Kontrolle und Überprüfung), senden Sie diesen bitte direkt an den Hersteller, Orbesen Teknik, Esterhøjvej 57, DK- 4550 Asnaes.

Komponenten

1. Zylinder mit Gewinde (E)
2. Zylinderaufhängung
3. Druckrohr
4. Arm K
5. Fensterbeschlag
6. Arm L
7. Rahmenbeschlag
8. Rückholfeder
9. Haarnadelsplint, siehe Schraubensäckchen
10. Spannstücke x 2, siehe Schraubensäckchen
11. Schrauben x 4, siehe Schraubensäckchen

Besondere Komponenten

12. Haarnadelsplint für Öffnungsbegrenzung, kann bestellt werden auf info@orbeseinteknik.com
13. Thermometer- kommt nur mit dem Modell in Edelstahl *Bitte Einstellen der Öffnungstemperatur mit Thermometer sehen
14. Thermometerschutz- kommt nur mit dem Modell in Edelstahl * Bitte Einstellen der Öffnungstemperatur mit Thermometer sehen.

Montage

- 1: Überprüfen Sie, dass sich das Gewächshausfenster frei und ungehindert öffnen und schließen lässt. Entfernen Sie die bestehende Öffnungsstange und den Stützzapfen von Fenster und Rahmen.
- 2: Verschiedene Gewächshäuser
 - a) Aluminiumgewächshaus: Befolgen Sie die Schritte 4-5-6-7-8
 - b) Holzgewächshaus: Verwenden Sie selbst gekaufte Schrauben und schrauben Sie den Öffner am Holzrahmen fest. Befolgen Sie danach die Schritte 5-8.
 - c) Für Aluminiumgewächshäuser, bei denen die Spannstücke **nicht** passen: Folgen Sie der Anleitung des Gewächshauses und danach den Schritten 5-8.
- 3: Bringen Sie 1 Spannstück (10) lose am Rahmenbeschlag an (7). Wählen Sie das Lochset, bei dem die obere Kante des Rahmenbeschlags bündig am Rahmenprofil des Gewächshauses liegt. Bringen Sie danach 1 Spannstück (10) lose am Fensterbeschlag an (5) (Abb. 1). Verwenden Sie die mitgelieferten Schrauben (11) aus dem Säckchen.
- 4: Schieben Sie den Zylinder mit dem Loch A in das Loch B des Kupplungs-Ts (3), und verbinden Sie die Löcher A und B mit einem Haarnadelsplint (9). **Es ist wichtig, dass Sie Loch B verwenden.** (Abb. 3)
- 5: Klemmen Sie das Spannstück (10) zwischen das Glas und das Rahmenprofil (es müssen keine Löcher gebohrt werden). Der Rahmenbeschlag (7) sitzt wie eine Klemme an der anderen Seite des Profils (Abb. 3). Sorgen Sie dafür, dass der Rahmenbeschlag in der Mitte des Fensters ist. Ziehen Sie danach den Rahmenbeschlag fest.
- 6: **Schließen Sie das Fenster**, klemmen Sie das Spannstück (10) zwischen Glas und Fensterprofil (es müssen keine Löcher gebohrt werden). Der Rahmenbeschlag (7) sitzt wie eine Klemme an der anderen Seite des Profils. Der Fensterbeschlag (5) wird mittig auf das Fensterprofil montiert. Ziehen Sie danach den

7. Fensterbeschlag fest (5).
7. Öffnen Sie das Fenster so weit, dass das Zylinderdengewinde (E) in die Zylinderaufhängung (2) ragt. Schrauben Sie nun den Zylinder (1) fest. Es muss an beiden Seiten der Aufhängung (2) (Abb. 2) gleich viel Gewinde zu sehen sein.
8. Überprüfen Sie, dass das Fenster so weit geöffnet werden kann, dass der Fensteröffner ganz offen ist. Ist dies nicht der Fall, muss die Öffnung des Fensteröffners reduziert werden.

Reduzieren der Fensteröffnung

1. **Die Fensteröffnung kann auf eine Maximalöffnung von 32 cm reduziert werden.** Setzen Sie den Haarnadelsplint (12) zur Öffnungsbegrenzung in das Loch (D), geben Sie den Splint (9) vom Loch A dann in das Loch C. **Dies ist wichtig, da ansonsten der Zylinder beschädigt werden kann.**

Einstellen der Öffnungstemperatur

Der Zylinder kann gedreht werden, wenn ein anderes Öffnungsintervall benötigt wird.

- Im Uhrzeigersinn, wenn eine frühere Öffnung gewünscht wird
- Gegen den Uhrzeigersinn, wenn eine spätere Öffnung gewünscht wird

 Eine Umdrehung entspricht ca. 0,5 °C. Man sollte darauf achten, dass die Temperatur in ein und demselben Gewächshaus stärker schwanken kann. Wenn mehrere Fenster vorhanden sind, kann dies zu verschiedenen weiten Öffnungen führen. Eine Einstellung geschieht am besten bei einer konstanten Temperatur - bei voller Sonneneinstrahlung oder bei völliger Bewölkung.

***Einstellen der Öffnungstemperatur mit Thermometer**

Ziehen Sie den Thermometerschutz (14) nach unten. Das Thermometer (13) ablesen und den Schutz wieder zurückschieben. Der Schutz muss immer über dem Thermometer sitzen, da es nicht längere Zeit Licht vertragen kann. Der Zylinder kann gedreht werden, wenn ein anderes Öffnungsintervall benötigt wird.

- Im Uhrzeigersinn, wenn eine frühere Öffnung gewünscht wird
- Gegen den Uhrzeigersinn, wenn eine spätere Öffnung gewünscht wird

 Eine Umdrehung entspricht ca. 0,5 °C. Man sollte darauf achten, dass die Temperatur in ein und demselben Gewächshaus stärker schwanken kann. Wenn mehrere Fenster vorhanden sind, kann dies zu verschiedenen weiten Öffnungen führen. Eine Einstellung geschieht am besten bei einer konstanten Temperatur - bei voller Sonneneinstrahlung oder bei völliger Bewölkung.

Bei Verwendung einer Wärmequelle im Gewächshaus oder für Sturmsicherung im Winter

Wenn die Temperatur fällt und die Fenster nicht mehr öffnen sollen, oder bei Verwenden einer Wärmequelle im Gewächshaus:

1. Schrauben Sie den Zylinder (1) aus der Zylinderaufhängung (2). Der Zylinder hängt nun am Haarnadelsplint (9) und kann das Fenster nicht öffnen. Der Zylinder kann den gesamten Winter in dieser Position hängen.
2. Geben Sie ein Band rund um den Arm K (4) und den Arm L (6). Das Band verhindert, dass der Wind das Fenster aufstößt.

Frühling

1. Entfernen Sie das Band.
2. Schmieren Sie alle beweglichen Teile mit dünnem Öl. Schmieren Sie außerdem das Gewinde (E) mit Fettstoff oder Vaseline (dies verlängert die Lebensdauer des Öffners).
3. Schrauben Sie den Zylinder (1) in die Zylinderaufhängung (2).

Abschließende Bemerkung

- Dieser Öffner ist nicht für Temperaturen über 50°C geeignet.



By Orbesen Teknik

Tillykke med din nye kvalitetsåbner.

Denne åbner vil i mange timer garantere 100% automatisk- og optimal ventilation af dit drivhus.

Techniske data

- Maksimal vinduesåbning ca. 45cm – afhænger dog af justering og belastning
- Maksimal åbning ved 30 °C
- Begyndende åbningstemperatur 17 °C-25°C
- Løfter op til 7kg = et vindue der vejer 15kg

Garanti

På en korrekt monteret og anvendt vinduesåbner, gives der 2 års garanti. I tilfælde af, at en korrekt monteret og anvendt vinduesåbner, bliver defekt og skal repareres, (på trods af vores omhyggelige afprøvning og kontrol), bedes den sendt direkte til fabrikanten, Orbesen Teknik, Esterhøjvej 57, DK- 4550 Asnaes.

Komponenter

1. Cylinderm med gevind (E)
2. Cylinderophæng
3. Trykrør
4. Arm K
5. Vinduesbeslag
6. Arm L
7. Karmbeslag
8. Lukkefeder
9. Hårnål split, se skrueposen
10. Spændestykker x 2, se skrueposen
11. Skruer x 4, se skrueposen

Specielle komponenter

12. Split til åbningsbegrensning, kan bestilles gratis på info@orbeseinteknik.com
13. Termometer- medfølger kun model i Rustfri Stål * se justering af åbningstemperatur.
14. Termometerkappe - medfølger kun model i Rustfri Stål * se justering af åbningstemperatur.

Montering

- 1: Kontroller at drivhusvinduet kan åbne og lukke frit og uhindret. Fjern den eksisterende oplukkerstang og støttetap fra vindue og karm.
- 2: Forskellige drivhuse
 - a) Aluminiumsdrivhuse: følg trin 4-5-6-7-8
 - b) Trædrivhus: Brug selvanskaffede skruer og skru åbneren fast i trærammen. Følg derefter trin 5-8
 - c) På aluminiumsdrivhuse hvor spændestykkerne **ikke** passer: følg vejledningen der fulgte med drivhuset og derefter trin 5-8
- 3: Sæt 1stk. spændestykke (10) løst på karmbeslaget (7). Vælg et hul sæt, så øverste kant på karmbeslaget flugter karmprofilen på drivhuset. Sæt derefter 1 stk. spændestykke (10) løst på vinduesbeslag (5) (fig.1) Brug de medsendte skruer (11) i posen.
- 4: Skub cylinderen med hul A ind til hul B på trykrøret (3), forbind hul A og B med hårnål splitten (9). **Det er vigtigt at hul B bruges.** (fig.3)
- 5: Klem spændestykket (10) ind mellem glasset og karmprofilen (der skal ikke bores huller). Karmbeslaget (7) sidder på den anden side af profilen, som en klemme. (fig.3) Sørg for, at karmbeslaget sidder i midten af vinduet. Spænd derefter karmbeslaget fast.
- 6: **Luk vinduet**, klem spændestykket (10) ind mellem glasset og vinduesprofilen (der skal ikke bores huller) vinduesbeslaget (5) sidder på den anden side som en klemme. Vinduesbeslaget (5) sættes midt på vinduesprofilen. Spænd derefter vinduesbeslaget (5).
- 7: Åbn vinduet så meget at cylinderens gevind (E) kan nå cylinderophængen (2). Skru nu cylinderen (1) i. Der skal være lige meget gevind synligt på begge sider af ophængen (2) (fig.2)
- 8: Kontroller at vinduet kan åbne så meget, at vinduesåbneren er fuldt åben. Er dette ikke tilfældet skal vinduesåbnerens åbning reduceres.

Reduktion af vinduesåbningen

1. **Vinduesåbningen kan reduceres til maksimal åbning på 32cm.** Sæt split (12) til åbningsbegrensning i hul (D), flyt derefter hårnål splitten (9) fra hul A til hul C. **Dette er vigtigt ellers kan det beskadige cylinderen.**

Justering af åbningstemperatur

Hvis et andet temperatur interval ønskes kan cylinderen drejes.

- Med uret, hvis en tidligere/højere åbning ønskes
- Mod uret, hvis en senere/lavere åbning ønskes

 En omgang svarer til ca. 0,5 °C. Man bør være opmærksom på, at temperaturen kan variere en del i samme drivhus. Hvis flere vinduer, kan dette kan give forskellige opluk. En justering sker bedst ved konstant temperatur - ved fuld sol eller i helt overskyet vejr

***Justering af åbningstemperatur med termometer på cylinder:**

Ved at trække termometerkappen (14) ned af cylinderen frigøres termometeret (13) og cylinderens temperatur kan aflæses. Husk at sætte kappen på plads bagefter ellers beskadiges termometeret. Hvis et andet temperatur interval ønskes kan cylinderen drejes.

- Med uret, hvis en tidligere/højere åbning ønskes
- Mod uret, hvis en senere/lavere åbning ønskes

 En omgang svarer til ca. 0,5 °C. Man bør være opmærksom på, at temperaturen kan variere en del i samme drivhus. Hvis flere vinduer, kan dette kan give forskellige opluk. En justering sker bedst ved konstant temperatur - ved fuld sol eller i helt overskyet vejr Ved anvendelse af en varmekilde i drivhuset eller til sikring mod vinterstorm

1. Skru cylinderen (1) ud af cylinderophængen (2). Cylinderen hænger nu i hårnål splitten (9) og kan ikke åbne vinduet. Cylinderen kan hænge vinteren over i denne position.
2. Sæt en strip rundt om arm K (4) og arm L (6). Strippen forhindrer vinden i at slå vinduet op.

Forår

1. Tag strippen af.
2. Smør alle bevægelige dele med tynd olie, smør endvidere gevindet (E) med fedt eller vaseline (Dette forlænger åbnerens levetid)
3. Skru cylinderen (1) på plads i cylinderophængen (2).

Afslutning bemærkning

- Denne åbner er ikke velegnet, hvis temperaturen overstiger 50°C



By Orbesen Teknik

Поздравляем вас с приобретением вашего нового высококачественного проветривателя теплиц.

Этот открывающий механизм (далее "открыватель") будет на протяжении долгого времени гарантированно обеспечивать 100 % автоматическое открывание и оптимальную вентиляцию вашей теплицы.

Технические характеристики:

- Максимальное раскрытие фрамуги/окна около 45 см – в зависимости от настройки и нагрузки
- Максимальное раскрытие при 30 °C
- Температура начала открывания 17 °C-25°С
- Поднимает до 7 кг = окно весом 15 кг

Гарантия:

При условии правильного монтажа и должного применения предоставляется 2-годичная гарантия. В случае неисправности правильно смонтированного и применяемого открывателя и необходимости его ремонта (что иногда случается, несмотря на тщательное тестирование и контроль у нас на заводе), просим отправить его непосредственно изготовителю, Orbesen Teknik, Esterhøjvej 57, DK-4550 Asnæs, Дания.

Компоненты :

- Цилиндр с резьбой (E)
- Подвес цилиндра
- Толкатель
- Рычаг K
- Держатель для окна/фрамуги
- Рычаг L
- Держатель для рамы с
- Обратная пружина
- Шплинт, см. в пакете с крепежом
- Фиксаторы 2 шт., см. в пакете с крепежом
- Винты 4 шт., см. в пакете с крепежом

Специальные компоненты:

- Шплинт для ограничения раскрытия можно заказать бесплатно на info@orbesenteknik.com
- Термометр - включены только модели из Нержавеющей Стали *см. регулировка температуры открывания.
- Крышка термометра - включены только модели из Нержавеющей Стали *см. регулировка температуры открывания.

Монтаж:

1: Убедитесь, что окно/фрамуга теплицы легко и беспрепятственно открывается и закрывается. Демонтируйте существующие рычаги и упоры с окон и рамы.
2: Различные теплицы
a) Теплица с алюминиевым каркасом: выполните действия 4-5-6-7-8
b) Теплица с деревянным каркасом: Подберите подходящие винты и винтите открыватель в деревянную раму. Затем выполните действия 5-8
c) На теплицах с алюминиевым каркасом, к которому не подходят фиксаторы: следуйте указаниям в инструкции, приложенных при покупке, и затем выполните действия 5-8
3. Не затягивая, установите 1 фиксатор (10) на держатель для рамы (7). Выберите тот ряд отверстий, чтобы верхняя кромка держателя для рамы была заподлицо с профилем рамы теплицы. Затем, не затягивая, установите 1 фиксатор (10) на держателе для окна (5) (рис. 1).
Используйте винты (11) из пакета с крепежом, включенного в комплект.
4. Втолкните цилиндр отверстием А в отверстие В на муфте (3), соедините отверстие А и В шплинтом (9).
Обязательно используйте отверстие В (рис. 3)
5. Зажмите фиксатор (10) между стеклом и профилем рамы (отверстий сверлить не нужно). Держатель для рамы (7) располагается с другой стороны профиля, как зажим (рис. 3).

Проследите, чтобы держатель для рамы находился посередине окна/фрамуги. Затем затяните держатель.
6. **Закройте окно**, зажмите фиксатор (10) между стеклом и оконным профилем (отверстий сверлить

не нужно). Держатель для окна (5) располагается с другой стороны, служя зажимом. Держатель для окна (5) устанавливается посередине оконного профиля.
Теперь затяните держатель окна (5).
7. Откройте окно настолько, чтобы резьба цилиндра (E) касалась подвеса цилиндра (2).
Теперь винтите цилиндр (1). С обеих сторон подвеса цилиндра (2) должен выступать одинаковый по длине участок с резьбой (рис. 2).
8. Убедитесь, что окно/фрамуга может открыться настолько, чтобы открыватель раскрылся на полный ход. Если этого добиться не удается, то ход раскрыва открывателя окна необходимо уменьшить.

Уменьшение раскрытия окна:

1. Ширину открывания окна можно уменьшить до максимального раскрытия 32 см.
Вставьте шплинт (12) в ограничитель открытия в отверстие (D), затем переместите шплинт (9) из отверстия А в отверстие С.
Это необходимо, иначе можно повредить цилиндр.

Регулировка температуры открывания:

Поворачивая цилиндр, можно изменить выставленный интервал температур.

- По часовой стрелке, если требуется начинать открывание раньше/высокое раскрытие
- Против часовой стрелки, если требуется начинать открывание позже/низкое раскрытие

Один оборот соответствует приблизительно 0,5 °C. Учтитеайте, что в различных местах одной теплицы температура различна. При наличии нескольких окон/фрамуг это может привести к открыванию с различными параметрами.
Лучше всего производить регулировку при постоянной температуре – в ясную солнечную погоду или в пасмурный день с полной облачностью.

***Регулировка температуры открывания с термометром на цилиндре:**

Сняв крышку термометра (14) Можно увидеть температуру термометра (13)
Не забудьте одеть обратно крышку. Термометр всегда должен быть защищен крышкой, так как он не выдерживает света.
Поворачивая цилиндр, можно изменить выставленный интервал температур.

- По часовой стрелке, если требуется начинать открывание раньше/высокое раскрытие
- Против часовой стрелки, если требуется начинать открывание позже/низкое раскрытие

Один оборот соответствует приблизительно 0,5 °C. Учтитеайте, что в различных местах одной теплицы температура различна. При наличии нескольких окон/фрамуг это может привести к открыванию с различными параметрами.
Лучше всего производить регулировку при постоянной температуре – в ясную солнечную погоду или в пасмурный день с полной облачностью.

Зимняя/противоураганная защита или при использовании источника тепла внутри теплицы:

Когда температура падает и окно больше не должно открываться, или при применении источника обогрева в теплице:

- Винтите цилиндр (1) из подвеса (2). Теперь цилиндр висит на шплинте (9) и не способен открывать окно. Цилиндр остается подвешенным в таком положении всю зиму.
- Смонтируйте зимнюю защиту (ленточку) вокруг рычага K (4) и рычага L (6). Зимняя защита препятствует распахиванию окна ветром.

Весной:

- Снимите зимнюю защиту (ленточку) (13).
- Смажьте все подвижные части маловязким маслом, затем смажьте резьбу (E) консистентной смазкой или вазелином (это удлиняет срок службы открывателя).
- Отвинтите цилиндр (1) на место в подвес (2).

Заключительное замечание:

- Данный открыватель не рассчитан на эксплуатацию при температурах выше 50 °C



By Orbesen Teknik

Lycka till med din nya kvalitetsöppnare.

Med den här öppnaren garanteras 100 % auto-matisk och optimal ventilation av ditt växthus under många timmar.

Tekniska data

- Maximal fönsteröppning är ungefär 45 cm – beror dock på justering och belastning
- Maximal öppning vid 30 °C
- Inledande öppningstemperatur 17 °C-25°С
- Lyfter upp till 7 kg = ett fönster väger 15 kg

Garanti

Тvå års garanti lämnas på en korrekt monterad och använd fönsteröppnare. I händelse av att en korrekt monterad och använd fönsteröppnare skadas och behöver repareras (trots våra grundliga tester och kontroller) ber vi dig skicka den direkt till tillverkaren: Orbesen Teknik, Esterhøjvej 57, DK- 4550 Asnäs.

Компонентer

- Cylinder med gänga (E)
- Cylinderhus/gångad ring
- Stötsång
- Arm K
- Konsol för fönster
- Arm L
- Konsol för fönsterkarm
- Återgångsfjäder
- Bygel, se skrupvpåse
- Klämmer x 2, se skrupvpåse
- Skruvur x 4, se skrupvpåse

Speciella komponenter

- Bygel för öppningsbegränsning, kan beställas kostnadsfritt på info@orbesenteknik.com
- Termometer – kommer med modellen i rost-fritt stål * se Justering av öppningstemperatur
- Termometerkappa- kommer med modellen i rostfritt stål * se Justering av öppningstempe-ratur

Montering

1: Kontrollera att växthusfönstret kan öppnas och stängas fritt och obehindrat. Ta bort den befintliga öppningsstaven från fönster och karm.

- Olika växthus
a) Aluminiumväxthus: följ steg 4-5-6-7-8
b) Träväxthus: Köp egna skruvar och skruva fast öppnaren i träramen. Följ sedan steg 5-8
c) På aluminiumväxthus där klämmorna **inte** passar: följ beskrivningen som följde med växthuset och sedan steg 5-8
- Fäst 1 st. klämma (10) löst på konsolen för fönsterkarmen (7). Välj håll så att den översta kanten på konsolen ligger dicht an mot karmprofilen på växthuset. Fäst sedan 1 st. klämma (10) löst på konsolen för fönsterkarmen (5) (fig. 1).

Använd de medföljande skruvarna (11) i påsen. Skjut in cylindern med håll A till håll B på T-kopplingen (3), koppla ihop håll A och B med bygeln (9).
Det är viktigt att håll B används (fig.3).

5. Montera klämman (10) mellan glaset och karmprofilen (inga håll behöver borrar). Konsolen för fönsterkarmen (7) sitter på den andra sidan av profilen, som en klämma (fig.3).
Kontrollera att konsolen sitter i mitten av fönstret. Spänn sedan fast konsolen.

6. Stäng fönstret, montera klämman (10) mellan glaset och fönsterprofilen (inga håll ska borrar), konsolen för fönsterkarmen (5) sitter på den andra sidan som en klämma. Konsolen för fönsterkarmen (5) placeras mitt på fönsterprofilen. Spänn sedan konsolen för fönsterkarmen (5).

7. Öppna fönstret så mycket att cylinderns gänga (E) kan nå cylinderhuset (2). Skruva nu i cylindern med gänga (1). Lika mycket gänga ska synas på cylinderhusets båda sidor (2) (fig.2).

8. Kontrollera att fönstret kan öppnas så mycket att fönsteröppnaren är helt öppen. Om inte så ska fönsteröppnarens öppning minskas.

Minskning av fönsteröppningen

1. Fönsteröppningen kan minskas till en maximal öppning på 32 cm.
Sätt bygeln (12) för öppningsbegränsning i håll (D), flytta sedan bygeln (9) från håll A till håll C.
Det är viktigt att bygeln sitter på riktaets kant.

Justering av öppningstemperatur

- Om ett annat temperaturintervall önskas kan cylindern vridas.
- Vrid medurs om en tidigare/högre öppning önskas
- Vrid moturs om en senare/lägre öppning önskas

Ett varv motsvarar ungefär 0,5 °C. Man bör vara medveten om att temperaturen kan variera en del i samma växthus. Om det finns flera öppningsbara fönster kan de öppnas vid olika tillfällen. En justering ska helst göras vid konstant tempera-tur – i full sol eller vid helmulet väder.

***Justering av öppningstemperatur med termometer**

Dra tillbaka termometerkappan (14). Avläs ter-mometern och sätt tillbaka kappan där den satt. Kappan skall alltid sitta över termometern, då den inte tål ljus under längre tid.

Om ett annat temperaturintervall önskas kan cylindern vridas.

- Vrid medurs om en tidigare/högre öppning önskas
 - Vrid moturs om en senare/lägre öppning önskas
- Ett varv motsvarar ungefär 0,5
-
- °C. Man bör vara medveten om att temperaturen kan variera en del i samma växthus. Om det finns flera öppningsbara fönster kan de öppnas vid olika tillfällen. En justering ska helst göras vid konstant tempera-tur – i full sol eller vid helmulet väder.

Speciella komponenter

- Cylinder med gänga (E)
- Cylinderhus/gångad ring
- Stötsång
- Arm K
- Konsol för fönster
- Arm L
- Konsol för fönsterkarm
- Återgångsfjäder
- Bygel, se skrupvpåse
- Klämmer x 2, se skrupvpåse
- Skruvur x 4, se skrupvpåse

Monteren:

- Controleer of het broeikasraam niet door iets wordt geblokkeerd. Verwijder bestaande raambe-grenz en armen van het raam en de dorpel.
- Diverse typen broeikasen
a) Aluminium broeikas: volg de stappen 4-5-6-7-8.
b) Houten broeikas: schroef met uw eigen schroe-ven de raamopener stevig in het houten frame.
Vervolg met de stappen 5-8.
c) Voor aluminium broeikasen waarvoor de meegeleverde klemmen niet geschikt zijn: volg de meegeleverde instructies voor de broeikas en vervolg met de stappen 5-8.
- Bevestig 1 x klem (10) met wat speling op de drempelhaak (7). Kies de meest geschikte reeks gaten zodat de bovenste rand van de drempelhaak gelijk ligt met het dorpelprofiel op de broeikas. Bevestig vervolgens 1 x klem (10) met wat speling op de raamhaak (5). (Afb. 1).

Vår

- Ta bort.
- Smörj alla rörliga delar med tunn olja, smörj också cylindern med gänga (E) med fett eller vaselin (det förlänger öppnarens livslängd).
- Skruva fast cylindern med gänga (1) på plats i cylinderhuset (2).

Avslutande kommentar

- Den här öppnaren är inte lämplig om tempera-turerna överstiger 50 °C



By Orbesen Teknik

Gefeliciteerd met uw nieuwe hoogwaardige raamopener.

Deze raamopener garandeert gedurende een heel lange tijd automatische en optimale vent-iliatie van uw broeikas.

Technische gegevens

- Maximale opening raamopener ongeveer 45 cm – afhankelijk van afstelling en belasting
- Maximale openingstemperatuur 30 °C
- Openingstemperatuur 17 °C-25°С
- Drukkracht 7 kg = een raam weegt 15 kg

Garantiebepaling:

Voor de raamopener geldt een garantie van 2 jaar vooropgesteld dat hij op de juiste manier is bevest-igd en op correcte wijze wordt gebruikt. Mocht een op de juiste manier bevestigde en op correcte wijze gebruikte raamopener ondanks zorgvuldige testen en controles van onze kant defect raken en gerepareerd moeten worden, kunt u deze rechtstreeks sturen naar de fabrikant Orbesen Teknik, Esterhøjvej 57, DK- 4550 Asnæs, Denmark.

Componenten:

- Cilinder met schroefdraad (E)
- Cilinderhuis
- Duwstang
- Arm K
- Raamhaak
- Arm L
- Drempelhaak
- Terugtrekveer
- Splitpen, zie schroevenzak
- Klemmen x 2, zie schroevenzak
- Schroeven x 4, zie schroevenzak

Speciale componenten

- De splitpen voor een minimale raamopening kan gratis worden besteld op info@orbesente-knik.com
- Thermometer – wordt alleen meegeleverd met de raamopener van roestvrijstaal *zie aanpassing van de openingstemperatuur.
- Thermometerhuls – wordt alleen meegeleverd met de raamopener van roestvrijstaal *zie aan-passing van de openingstemperatuur.

Monteren:

- Controleer of het broeikasraam niet door iets wordt geblokkeerd. Verwijder bestaande raambe-grenz en armen van het raam en de dorpel.
- Diverse typen broeikasen
a) Aluminium broeikas: volg de stappen 4-5-6-7-8.
b) Houten broeikas: schroef met uw eigen schroe-ven de raamopener stevig in het houten frame.
Vervolg met de stappen 5-8.
c) Voor aluminium broeikasen waarvoor de meegeleverde klemmen niet geschikt zijn: volg de meegeleverde instructies voor de broeikas en vervolg met de stappen 5-8.
- Bevestig 1 x klem (10) met wat speling op de drempelhaak (7). Kies de meest geschikte reeks gaten zodat de bovenste rand van de drempelhaak gelijk ligt met het dorpelprofiel op de broeikas. Bevestig vervolgens 1 x klem (10) met wat speling op de raamhaak (5). (Afb. 1).

Vår

- Ta bort.
- Smörj alla rörliga delar med tunn olja, smörj också cylindern med gänga (E) med fett eller vaselin (det förlänger öppnarens livslängd).
- Skruva fast cylindern med gänga (1) på plats i cylinderhuset (2).

Avslutande kommentar

- Den här öppnaren är inte lämplig om tempera-turerna överstiger 50 °C



By Orbesen Teknik

van het raamprofiel geplaatst.
Zet vervolgens de raamhaak (5) goed vast.
7. Open het raam zodanig dat de schroefdraad op de cilinder (E) in de draad van het cilinderhuis (2) grijpt.
Schoef nu de cilinder (1) vast.
Aan beide zijden van het cilinderhuis (2) dient evenveel draad zichtbaar te zijn. (Afb. 2).
8. Controleer of het raam voldoende open kan zodat de raamopener volledig uitgezet kan worden.
Zo niet, dan dient u de uitstelopening van de raamope-ner te verkleinen.

DE UITSTELOPENING VAN DE RAAMOPENER VERKLEINEN

1. De uitstelopening kan worden verkleind tot een maximale opening van 32 cm.
Plaats de splitpen (14) bij maximale opening in gat (D), verplaats de splitpen (9) van gat A naar gat C.
Let hierop om beschadiging aan de cilinder te voorkomen.

Aanpassing van de openingstemperatuur

Als u een andere temperatuur wilt, kan de cilinder worden gedraaid.

- Draai de cilinder rechtsom als u een eerdere of hogere openingstemperatuur wilt.
- Draai de cilinder linksom als u een latere of minder hoge openingstemperatuur wilt.

Eén draai van de cilinder staat gelijk aan ongeveer 0,5 °C. De temperatuur in een broeikas kan iets variëren. Meer ramen kunnen variërende openings-temperaturen geven.
U kunt de raamopener het beste aanpassen als de temperatuur constant is, in vol zonlicht of als het helemaal bewolkt is.

***Aanpassing van de openingstemperatuur met een thermometer op de cilinder**

Trek de thermometerhuls naar achteren (14). Lees de stand van de thermometer af (13) en breng de huls weer op zijn plaats. De huls dient altijd op de thermometer te zitten, aangezien deze niet tegen licht kan.

Als u een andere temperatuur wilt, kan de cilinder worden gedraaid.

- Draai de cilinder rechtsom als u een eerdere of hogere openingstemperatuur wilt.
- Draai de cilinder linksom als u een latere of minder hoge openingstemperatuur wilt.

Eén draai van de cilinder staat gelijk aan ongeveer 0,5 °C. De temperatuur in een broeikas kan iets variëren. Meer ramen kunnen variërende openings-temperaturen geven.

U kunt de raamopener het beste aanpassen als de temperatuur constant is, in vol zonlicht of als het helemaal bewolkt is.

Bij een warmtebron in de kas of als bescherming tegen storm in de winter:

Als de temperatuur daalt en het raam niet langer hoeft open te staan, of als er een hittebron wordt gebruikt in de broeikas:

- Haal de cilinder (1) uit het cilinderhuis (2). De cilinder hangt nu in de splitpen (9) waardoor het raam niet open kan. De cilinder kan in de winter in deze positie blijven.
- Breng een afsluitstrip aan om arm K (4) en arm L (6). Met de strip wordt voorkomen dat het raam door de wind wordt opengeblazen.

In de lente

- Verwijder de strip.
- Smeer alle beweegbare delen in met lichte olie. Smeer ook de schroefdraad (E) in met vet of vaseline. (Dit vergroet de levensduur van de raamopener)
- Schoef de cilinder (1) op zijn plaats in het cilin-derhuis (2).

Tot slot:

- Deze raamopener is niet geschikt voor gebruik op plaatsen waar de temperatuur hoger is dan 50 °C.



By Orbesen Teknik

Félicitation pour l'achat de votre système d'ouverture de haute qualité.

Ce système d'ouverture vous garantit de nom-breuses heures de ventilation 100 % automa-tique et optimale dans votre serre.

Caractéristiques techniques :

- Ouverture maximale env. 45 cm – dépend toutefois du réglage et de la charge
- Ouverture maximale à 30°С
- Ouverture à partir de 17°С-25°С
- Supporte jusqu'à 7 kg = fenêtres pesant jusqu'à 15 kg

Garantie :

Pour bénéficier d'une garantie de 2 ans. Dans le cas où un système d'ouverture monté et utilisé correctement s'avérerait défectueux et nécessiterait une réparation (malgré nos essais et contrôles approfondis), veuillez le retourner directement auprès du fabricant, Orbesen Teknik, Esterhøjvej 57, DK- 4550 Asnæs.

Composants :

- Cylindre
- Bague fileté
- Tube en aluminium
- Bras K
- Attache fenêtre
- Bras L
- Attache châssis serre
- Ressort de rappel
- Épingle, voir sachet de vis
- Pinces, voir sachet de vis
- Vis x 4, voir sachet de vis

Composants spéciaux :

- Épingle permettant de réduire l'ouverture du système - à commander gratuitement via info@orbesenteknik.com
- Thermomètre : Uniquement avec le modèle en acier inoxydable * voir réglage de la tempé-rature d'ouverture
- Protection Thermomètre : Uniquement avec le modèle en acier inoxydable * voir réglage de la température d'ouverture

Montage :

1 : Vérifiez que la fenêtre de la serre s'ouvre sans problème et n'est pas bloquée. Retirez les bras et croisées existants de la fenêtre et de son encadrement.

2 : Différents types de serre
a) Serre aluminium : suivez les étapes 4-5-6-7-8
b) Serre bois : vissez le mécanisme d'ouverture sur le cadre en bois à l'aide de vis à bois. Suivez ensuite les étapes 5-8.

c) Dans le cas des serres aluminium pour lesquelles les pinces **ne conviennent pas** : suivez les instructions du fabricant de la serre, puis les étapes 5-8

3. Positionnez la pince (10) sur l'attache de châs-sis (7). Choisissez un trou de façon à ce que le bord supérieur de l'attache s'adapte au profi du rebord de la fenêtre de la serre. Positionnez ensuite une pince (10) sur l'attache de fenêtre (5) (fig.1)
Utilisez les vis fournies (11) dans le sachet.
4. Enfoncez le cylindre avec le trou A jusqu'au trou B du T (3), passez l'épingle (9) dans les trous A et B.
Il est important de ne pas oublier le trou B. (fig.3)

5. Coincez la pince (10) entre la vitre et le profilé (il ne faut pas percer de trou). L'attache de châssis (7) repose sur l'autre côté du profilé, comme une pince. (fig.3)

Veillez à positionner l'attache de châssis au milieu de la fenêtre. Serrez ensuite l'attache.
6. Fermez la fenêtre, coincez la pince (10) entre la vitre et le profilé (il ne faut pas percer de trou), l'attache de fenêtre (5) repose de l'autre côté comme une pince. Positionnez l'attache de fenêtre (5) au milieu du profilé. Serrez alors l'attache de fenêtre (5).



By Orbesen Teknik

7. Ouvrez suffisamment la fenêtre pour que le cylindre atteigne la bague filetée (2).
Vissez le cylindre (1) sur la bague. Il doit y avoir autant de fi-letage visible de chaque côté de la bague (2) (fig.2)
8.Vérifiez que la fenêtre s'ouvre librement sur toute la course du système d'ouverture. Si ce n'est pas le cas, réduisez l'ouverture du système d'ouverture.

Réduire l'ouverture de la fenêtre :

1. L'ouverture de la fenêtre peut être réduite à 32 cm.
Passez la grande épingle (12) dans le trou (D), et passez la petite épingle (9) du trou A au trou C.
C'est important pour ne pas abîmer le cylindre.

Réglage de la température d'ouverture :
Pour modifier l'intervalle de température, il suffit de faire tourner le cylindre.

- Dans le sens horaire pour une ouverture plus tôt/plus importante.
 - Dans le sens antihoraire pour une ouverture plus tard/moins importante.
- Un tour correspond à env. 0,5°С. Sachez que la température peut varier dans des proportions importantes à l'intérieur d'une serre. En présence de plusieurs fenêtres, plusieurs ouvertures sont possibles.
Il est conseillé d'effectuer vos réglages à tempé-rature constante, en plein soleil ou par temps couvert

***Réglage de la température d'ouverture avec thermomètre :**

Vérifiez la température du cylindre en faisant deli-catement glisser la protection du thermomètre.