

## ГАРАНТИЙНЫЙ ТАЛОН

**Торговая марка: SITITEK**

Модель: Столик для ноутбука ZC1

Серийный номер: \_\_\_\_\_

Дата продажи: \_\_\_\_\_

Организация-продавец: \_\_\_\_\_

Подпись продавца: \_\_\_\_\_

Штамп  
продавца

*С инструкцией и правилами эксплуатации ознакомлен, претензий по качеству и внешнему виду товара не имею*

Подпись покупателя: \_\_\_\_\_



Произведено по заказу и под контролем ИП Березина А.В. Юр. адрес: 426069, УР, г. Ижевск, ул. Песочная, д. 12а, кв. 57

Торговая марка: SITITEK

Производитель: HANGZHOU COZY IMP. & EXP. CO., LTD

Адрес производства: No.1219, Block 4, Golden Datang City, Jianggan District, HANGZHOU, 310021, CHINA

Страна производства: КНР

Официальный импортер в РФ: ИП Березина А.В.

Дата производства: сентябрь 2022 г.

Все рекламации по качеству и комплектности товара, заявки на гарантийный и постгарантийный ремонт направлять по адресу: 426032, Россия, УР, г. Ижевск, ул. Карла Маркса, д.1а, ИП Березина А.В. ИНН: 183102871461.

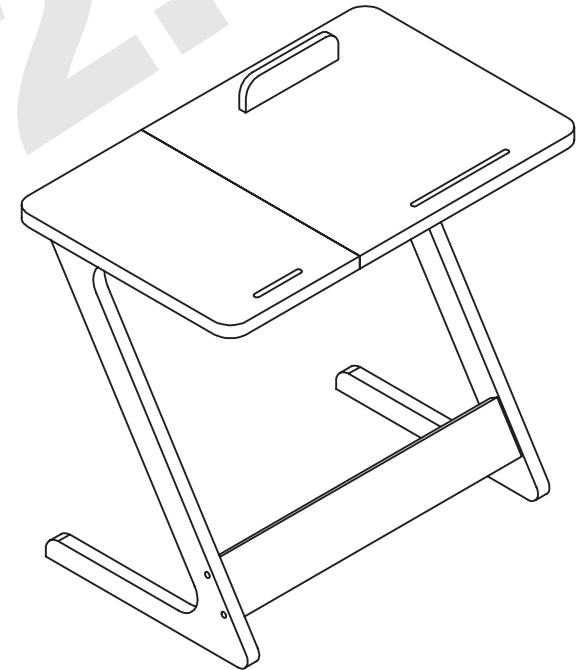
При обнаружении неисправностей изделия звоните по телефону технической поддержки: 8-800-511-94-95

*Внимание: производитель оставляет за собой право вносить изменения в конструкцию и комплектацию без предварительного уведомления.*

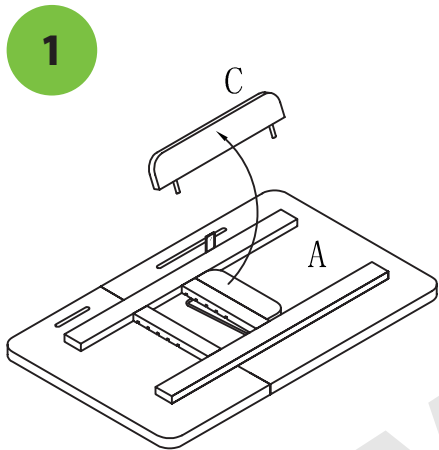
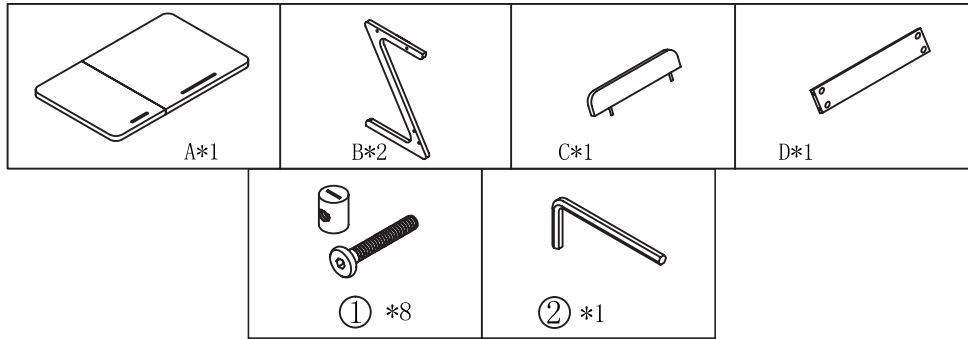
Гарантия 12 месяцев. Товар сертифицирован.

[www.sititek.ru](http://www.sititek.ru)

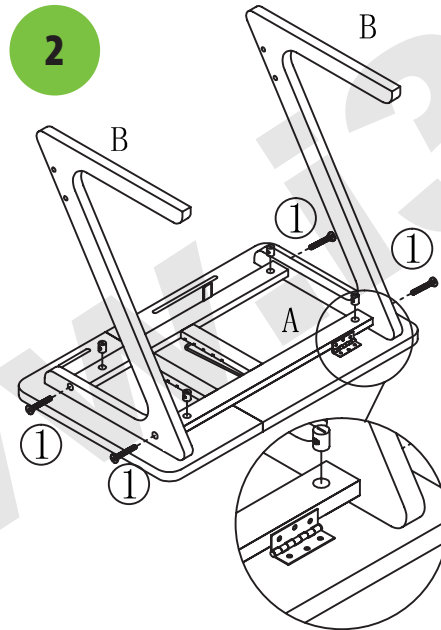
## СТОЛИК ДЛЯ НОУТБУКА ZC1



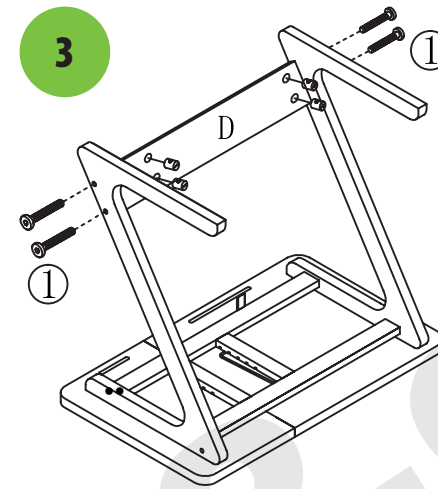
## ПОДГОТОВКА К РАБОТЕ



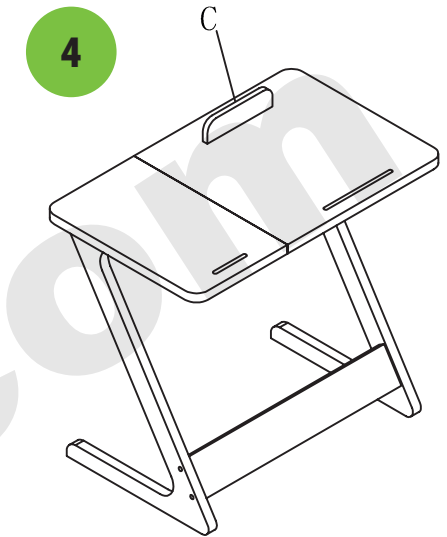
1. Достаньте деталь C из задней части столика



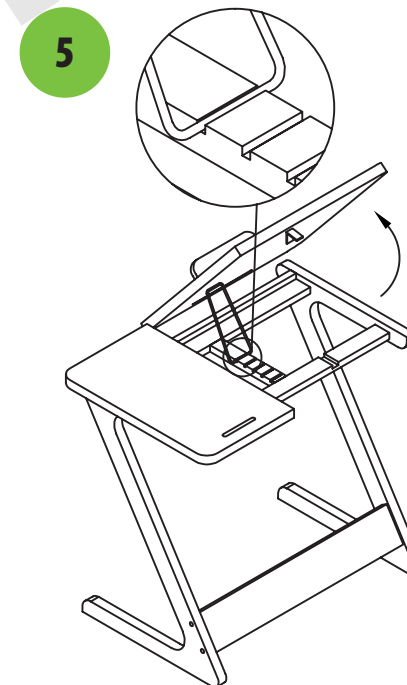
2. Прикрутите деталь B с помощью шурупов (1)



3. Прикрутите деталь D к детали B с помощью шурупов (1)



4. Вставьте деталь C в отверстие на крышке столика



5. Поднимите крышку столика и зафиксируйте её с помощью держателя (возможны 5 углов наклона)

Всё петли должны находиться под крышкой столика (см. рис. 2)