

# Zon Mark 4

*Gebbruikshandleiding*  
*Operating Instructions*  
*Betriebsanleitung*  
*Notice d'employ*  
*Istruzioni per l'uso*  
*Instrucciones para el manejo*



91006L

91006

# ZON

DAZON by

*Knalapparaat - Scarecrow gun - Knallschreckgerät*  
*Epouvantail - Spaventapasseri - Espantapajaros*



ZON MARK 4 Pirouette, type 92006



ZON Timer, type GT 300

# ZON



DAZON BV  
Bergerstraat 35 6226 BA Maastricht  
The Netherlands

ZON MARK 4 - 2015  
Wijzigingen voorbehouden  
Printed in The Netherlands

**NL****Inhoudsopgave**

Aanwijzingen bij de gebruikshandleiding	2
Toepassingsgebied	2
Waarschuwing	4
Installeren	6 / 8
Routine-onderhoud	10
Smeerpunten	12
Storingslijst	13
Onderdelentekening	20
Onderdelenlijst	21
Conformiteitsverklaring	23
Technische gegevens	24

**GB****Table of contents**

	page
Instructions for using this manual	2
Area of application	2
Warning	4
Installation	6 / 8
Routine maintenance	10
Lubrication points	12
Failure table	14
Exploded view	20
Parts list	21
Declaration of conformity	23
Technical specifications	24

**D****Inhaltsverzeichnis**

	Seite
Hinweise zur Betriebsanleitung	2
Anwendungsgebiet	2
Warnung	4
Aufbau und Inbetriebnahme	6 / 8
Regelmäßige Instandhaltung	10
Schmierstellen	12
Liste der Störungen	15
Teilezeichnung	20
Ersatzteilliste	21
Konformitätserklärung	23
Technische Daten	24

**F****Table des matières**

	page
Instructions concernant le mode d'emploi	3
Domaine d'application	3
Avertissement	5
Installation	7 / 9
Entretien	11
Lubrification	12
Liste des problèmes	16
Vue en éclaté	20
Liste des pièces	22
Certificat de conformité	23
Données techniques	24

**I****Sommario**

	pagina
Istruzioni per l'uso di questo manuale	3
Campo di applicazione	3
Avvertenze	5
Installazione	7 / 9
Manutenzione ordinaria	11
Lubrificazione	12
Tabella delle anomalie	17
Disegno esplosivo	20
Elenco dei componenti	22
Dichiarazione di conformità	23
Specifiche tecniche	24

**E****Contenido**

	página
Instrucciones para el uso de este manual	3
Área de aplicación	3
Advertencia	5
Instalación	7 / 9
Mantenimiento de rutina	11
Lubrificación	12
Tabla de averjas	18
Vista despiezada	20
Lista de piezas	22
Declaración de conformidad	23
Especificaciones técnicas	24

**NL**

## Aanwijzingen bij de gebruikshandleiding

Lees deze gebruikshandleiding zorgvuldig door en maakt u zichzelf aan de hand van deze gebruikshandleiding vertrouwd met het product, de te bedienen onderdelen, het juiste gebruik, het onderhoud en de belangrijke aanwijzingen voor de veiligheid.

**De eigenaar of de persoon die verantwoordelijk is voor de exploitatie van het knalapparaat ZON MARK 4, dient te controleren of de veiligheidsvoorschriften conform de Richtlijnen 2006/42/EG strikt worden opgevolgd. In geen geval vervangen de informatie en aanbevelingen in deze gebruikshandleiding de geldende normen en wetsbepalingen.**

**Uit veiligheidsoverwegingen mogen personen, die niet vertrouwd zijn met deze gebruikshandleiding, het knalapparaat niet gebruiken.**

Indien u nog vragen heeft over het bedienen, kunt u zich wenden tot uw lokale dealer. Zij geven u graag advies.

## Toepassingsgebied

Het apparaat wordt toegepast om wild en gevogelte te verjagen in een bepaald gebied met behulp van een geluidsdrukkniveau en mag uitsluitend buitenshuis gebruikt worden.

- **Plaats het knalapparaat op een stabiel en horizontaal oppervlak.**
- **Let op de lokale voorschriften en regels die kunnen gelden inzake lawaai en geluidsproductie in de nabijheid van een woonomgeving of anderszins.**
- **Plaats geen zware voorwerpen op het knalapparaat en blokkeer de luchtcirculatie niet.**
- **Belangrijk is het apparaat regelmatig te verplaatsen om zodoende de effectiviteit te vergroten.**

De inhoud van deze door de fabrikant bijgevoegde gebruikshandleiding is een voorwaarde voor het juiste gebruik van het ZON MARK 4-knalapparaat.

**GB**

## Instructions for using this manual

Read this manual carefully in order to familiarize yourself with the product, the various parts you will be operating, the correct use of the product, its maintenance and important safety instructions.

**The owner or person responsible for operating the ZON MARK 4 Scarecrow Gun must ensure strict compliance with the safety requirements pursuant to Directives 2006/42/EC. Under no circumstances do the information and recommendations in this user's manual serve to replace the prevailing standards and legal provisions. For reasons of safety, anyone not familiar with this user's manual may not operate the Scarecrow Gun.**

If you still have questions about operating the device, please contact your local dealer, who will be happy to assist you.

## Area of application

The device is used to discourage game and birds from foraging in a specific area by producing a noise at a certain sound pressure level. The device may only be used outdoors.

- **Place the detonating device on a stable and horizontal surface.**
- **Observe the local requirements and rules that may apply to noise and the production of sound in the vicinity of a residential area or otherwise.**
- **Do not place any heavy objects on the detonating device and do not block the air circulation.**
- **It is important to move the device regularly in order to increase its effectiveness.**

Proper use of the ZON MARK 4 Scarecrow Gun depends on the operator being entirely familiar with the contents of the operating instructions.

**D**

## Hinweise zur Betriebsanleitung

Lesen Sie diese Betriebsanleitung sorgfältig durch und machen Sie sich anhand dieser Betriebsanleitung mit dem Produkt, den zu bedienenden Bauteilen, der richtigen Benutzung, der Wartung und Instandhaltung und den wichtigen Sicherheitsanweisungen vertraut.

**Der Eigentümer oder die Person, die für den Betrieb des Knallschreckgeräts ZON MARK 4 verantwortlich ist, muß kontrollieren, ob die Sicherheitsvorschriften entsprechend der Richtlinie 2006/42/EG, strikt befolgt werden. Auf keinen Fall ersetzen die Informationen und Empfehlungen in dieser Betriebsanleitung die geltenden Normen und gesetzlichen Bestimmungen.**

**Aus Gründen der Arbeitssicherheit dürfen Personen, die nicht mit dieser Betriebsanleitung vertraut sind, das Knallschreckgerät nicht benutzen.**

Falls Sie noch Fragen zum Bedienen des Geräts haben, können Sie sich an Ihren Händler vor Ort wenden. Er wird Sie gerne beraten.

## Anwendungsgebiet

Das Gerät wird dazu verwendet, Wild und Vögel aus einem bestimmten Gebiet mit Hilfe eines hohen Schalldruckpegels zu verjagen. Das Gerät darf ausschließlich außerhalb geschlossener Räume verwendet werden.

- **Stellen Sie das Knallgerät auf eine stabile und ebene Fläche.**
- **Beachten Sie die gültigen, örtlichen Vorschriften und Regeln in Bezug auf die Lärm- und Geräuscherzeugung in der Umgebung von Wohngebieten oder sonstige.**
- **Stellen Sie keine schweren Gegenstände auf das Knallgerät und behindern Sie die Luftzirkulation nicht.**
- **Stellen Sie das Gerät regelmäßig an anderen Orten auf, um den Effekt des Gerätes zu erhöhen.**

Die Kenntnis des Inhalts dieser vom Hersteller beigefügten Betriebsanleitung ist eine Voraussetzung für die bestimmungsgemäße Verwendung des Knallschreckgeräts ZON MARK 4.

## F

### Instructions concernant le mode d'emploi

*Veillez lire ce mode d'emploi dans son intégralité afin de vous familiariser avec le produit, la commande des diverses pièces, l'emploi correct du produit, son entretien et les prescriptions de sécurité à respecter.*

**Le propriétaire ou la personne responsable de l'utilisation de l'épouvantail au propane ZON MARK 4, est tenu(e) de contrôler si les prescriptions de sécurité conformément aux Directives 2006/42/CE, sont strictement respectées. Les informations et recommandations figurant dans ce mode d'emploi ne remplacent en aucun cas les normes et dispositions légales en vigueur. Pour des raisons de sécurité, il est interdit aux personnes ne connaissant pas parfaitement ce mode d'emploi d'utiliser l'épouvantail au propane.**

Pour toutes questions sur le fonctionnement de ce produit, veuillez vous adresser à votre distributeur local, qui vous renseignera volontiers.

### Domaine d'application

L'appareil est utilisé pour chasser les oiseaux et le gibier dans une zone spécifique, à l'aide d'un certain niveau de pression sonore. L'appareil doit être utilisé uniquement à l'extérieur.

- **Placez le canon sur une surface stable et horizontale.**
- **Tenez compte des directives et règlements locaux susceptibles de réglementer le bruit et les nuisances sonores à proximité d'une zone d'habitat ou autre.**
- **Ne placez aucun appareil lourd sur le canon et n'entravez pas la circulation de l'air.**
- **Il est important de déplacer régulièrement l'appareil pour en accroître l'efficacité.**

L'utilisation correcte de l'épouvantail au propane ZON MARK 4 nécessite une parfaite connaissance des instructions figurant dans ce mode d'emploi.

## I

### Istruzioni per l'uso di questo manuale

*Leggere attentamente questo manuale. Esso Vi consentirà di acquisire familiarità con il prodotto e con le varie parti che lo compongono, nonché di imparare ad utilizzare correttamente il dispositivo, a svolgere le procedure di manutenzione previste e ad adottare le opportune misure di sicurezza.*

**Il proprietario o la persona responsabile dell'uso del cannone per il controllo dei volatili ZON MARK 4 deve garantire il pieno rispetto delle prescrizioni di sicurezza previste dalle Direttive 2006/42/CE. In nessuna circostanza le informazioni e le istruzioni contenute nel presente manuale potranno sostituire le norme e le leggi specifiche in vigore.**

**Per motivi di sicurezza, il cannone per il controllo dei volatili non può essere utilizzato da persone che non abbiano letto e compreso a fondo questo manuale.**

Per ulteriori informazioni sul funzionamento del dispositivo consultare il distributore locale, il quale sarà lieto di fornir. Vi la necessaria assistenza.

### Campo di applicazione

Questo dispositivo ha lo scopo di scoraggiare la depredazione di un'area specifica da parte degli animali selvatici e degli uccelli producendo un rumore ad un determinato livello di pressione acustica. Il dispositivo è utilizzabile soltanto all'aperto.

- **Mettete il detonatore su una superficie stabile ed orizzontale.**
- **Fate attenzione alle norme e alle regole locali riguardanti il rumore e la produzione di suono nelle vicinanze di una zona abitativa o di altro tipo.**
- **Non mettete oggetti pesanti sul detonatore e non bloccate la circolazione dell'aria.**
- **E' importante spostare regolarmente l'apparecchio per aumentarne l'efficacia.**

L'uso corretto del cannone per il controllo dei volatili ZON MARK 4 dipende esclusivamente dalla buona conoscenza da parte dell'operatore delle apposite istruzioni.

## E

### Instrucciones para el uso de este manual

*Lea detenidamente este manual para familiarizarse con el producto y las diversas piezas que lo componen, así como para obtener instrucciones acerca de su uso correcto y mantenimiento. Preste especial atención a las importantes instrucciones de seguridad.*

**El propietario o persona responsable del funcionamiento del cañón espantapájaros ZON MARK 4 debe asegurarse del estricto cumplimiento de los requisitos de seguridad estipulados en las Directivas 2006/42/CE. Bajo ninguna circunstancia se interpretará que la información y las recomendaciones incluidas en este manual del usuario sustituyen las normas y las disposiciones legales en vigor.**

**Por razones de seguridad, quien no esté familiarizado con el contenido de este manual no debe poner en funcionamiento el cañón espantapájaros.**

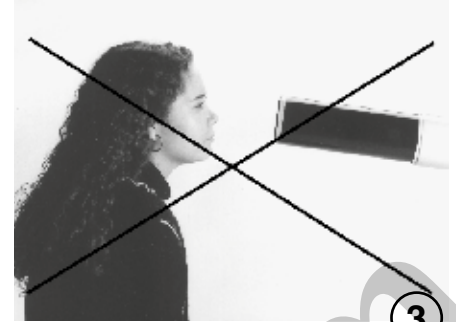
En caso de tener alguna duda acerca del funcionamiento del dispositivo, consulte con el distribuidor local, quien estará encantado de ayudarle.

### Área de aplicación

El dispositivo se utiliza para impedir que animales y pájaros merodeen en determinadas áreas mediante la generación de ruido a un determinado nivel de presión del sonido. El aparato sólo deberá utilizarse al aire libre.

- **Coloque el aparato de detonación sobre una superficie estable y horizontal.**
- **Preste atención a las disposiciones y los reglamentos locales referentes a la producción de ruidos en la cercanía de urbanizaciones o de zonas residenciales.**
- **No colocar objetos pesados sobre el aparato de detonación y no interrumpir la circulación del aire.**
- **Es importante cambiar con regularidad el aparato de lugar para de este modo aumentar su efectividad.**

El uso adecuado del cañón espantapájaros ZON MARK 4 dependerá de que el operador conozca a la perfección el contenido de las instrucciones de funcionamiento.



**NL**

## Waarschuwing

Bij een werkend apparaat:

- Gehoorbescherming dragen bij in gebruikstelling (geluidsdruk niveau is ca. 120 dB(A) FAST gemeten 1 mtr. loodrecht op het uiteinde van de loop) (Afb. 1).
- Nooit binnenshuis of in een afgesloten ruimte toepassen (Afb. 2).
- Nooit in de loop kijken (Afb. 3).
- Niet roken (Afb. 4).
- Nooit voorwerpen in de loop plaatsen.
- Gasfles uit de buurt plaatsen van hete bronnen.
- Gasfles dient rechtop geplaatst te worden (Afb. 5).
- Nooit de gasfles in een kuil plaatsen.
- Het apparaat op een veilige afstand plaatsen bij brandbare stoffen (bijv. teeltgewassen) in verband met brandgevaar ten gevolge van explosie-vlam.
- Als er vuur zou ontstaan:  
a. Kraan gasfles dichtdraaien;  
b. Vuur doven met poederblusser.
- De toegestane gassoort mag alleen propan of butaan zijn; bij voorkeur propan. Andere gassoorten zijn niet toegestaan!
- Vervang de gas slang elke 2 jaar door een originele Dazon gas slang. Andere slangen zijn niet toegestaan.
- Raadpleeg altijd de laatste versie van de handleiding op [www.dazonbv.eu](http://www.dazonbv.eu)

Aan het apparaat bevinden zich onderdelen die alleen door de DAZON-technische dienst of door een erkende dealer gerepareerd of afgesteld mogen worden.

**GB**

## Warning

With a functioning device:

- Wear ear protection while operating the device (sound pressure level is approx. 120 dB(A) FAST when measured perpendicular to the end of the megaphone at 1 metre's distance) (Fig. 1).
- Never use the device indoors or in a closed space (Fig. 2).
- Never look into its megaphone (Fig. 3).
- Do not smoke (Fig. 4).
- Never place subjects in the megaphone.
- Keep the gas cylinder away from sources of heat.
- The gas cylinder should be placed upright (Fig. 5).
- Never place the gas cylinder in a pit.
- Keep the device away from inflammable material (e.g. crops) as a precaution against fire caused by the detonation flame.
- If there is a fire:  
a. close the valve of the gas cylinder;  
b. extinguish fire with dry-chemical extinguisher.
- Only propane or butane gas may be used, and preferably propane. No other types of gas are allowed!
- Replace the gas hose every two years with a genuine Dazon gas hose. Other hoses are not permitted.
- Always consult the latest version of the manual at [www.dazonbv.eu](http://www.dazonbv.eu)

The device has certain components which can only be repaired or set by the DAZON technical service department or by a recognized dealer.

**D**

## Warnung

Bei einem in Funktion befindlichen Gerät:

- Bei der Inbetriebnahme Gehörschutzmittel tragen! (Der Schalldruckpegel beträgt ca. 120 dB(A), in FAST, 1 Meter senkrecht über der Mündung des Laufs gemessen) (Abb. 1).
- Das Gerät niemals im Haus oder in einem geschlossenen Raum einsetzen! (Abb. 2).
- Niemals in den Trichter schauen (Abb. 3).
- Nicht rauchen (Abb. 4).
- Niemals Gegenstände in den Trichter hinein stecken.
- Die Gasflasche niemals in der Nähe von Wärmequellen aufstellen.
- Die Gasflasche immer senkrecht hinstellen (Abb. 5).
- Die Gasflasche niemals in einer Grube aufstellen.
- Das Gerät wegen der Brandgefahr durch die Explosionsflamme in sicherer Entfernung zu brennbaren Stoffen aufstellen (z.B. zu Kulturgewächsen).
- Falls ein Brand entstehen sollte:  
a. den Hahn der Gasflasche zudrehen;  
b. den Brand mit einem Pulverlöscher löschen.
- Als Gassorten dürfen nur Propan oder Butan verwendet werden; vorzugsweise Propan. Andere Gassorten sind auf keinen Fall zugelassen!
- Den Gasschlauch alle 2 Jahre durch einen Original-Gasschlauch von Dazon ersetzen. Andere Schläuche sind nicht zulässig.
- Immer die aktuelle Version der Betriebsanleitung auf [www.dazonbv.eu](http://www.dazonbv.eu) konsultieren.

Aan dem Gerät bevinden sich Bauteile, die ausschließlich von einem DAZON-Technischen Dienst oder von einem zugelassenen Händler repariert oder eingestellt werden dürfen.



4

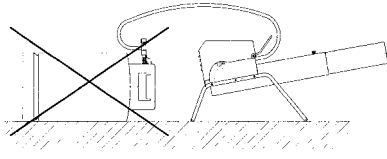
## F

### Avertissement

En période de fonctionnement de l'appareil:

- Portez des protections auditives lors de l'emploi de l'appareil (le niveau de pression sonore est d'environ 120 dB(A) FAST mesurés à 1 m perpendiculairement à l'extrémité du canon) (Fig. 1).
- N'utilisez jamais cet appareil à l'intérieur ou dans un espace clos (Fig. 2).
- Ne jamais regarder dans le tube de résonance (Fig. 3).
- Ne pas fumer (Fig. 4).
- Ne jamais placer d'objets dans le tube de résonance.
- Placer les bonbonnes de gaz hors de portée de sources de chaleur.
- Les bonbonnes de gaz doivent être placées droites (Fig. 5).
- Ne jamais placer la bonbonne de gaz dans une cavité.
- L'appareil doit être placé suffisamment éloigné de substances inflammables (par ex. cultures) en raison des risques d'incendie dus à la flamme d'explosion.
- Si le feu se déclare:
  - a. fermer le robinet de la bonbonne de gaz;
  - b. touffer le feu avec un extincteur à poudre.
- On utilisera uniquement comme gaz du propane ou du butane; de préférence du propane. N'utilisez jamais d'autres sortes de gaz!
- Remplacez le flexible de gaz tous les 2 ans par un flexible de gaz Dazon d'origine. Les autres flexibles ne sont pas autorisés.
- Veuillez toujours consulter la dernière version du manuel sur [www.dazonbv.eu](http://www.dazonbv.eu)

Certaines pièces de l'appareil ne peuvent être réparées ou réglées que par le service technique de DAZON ou par un distributeur agréé.



5

## I

### Avvertenze

Quando l'apparecchio è in funzione:

- Utilizzare un dispositivo di protezione dell'udito durante l'utilizzo del dispositivo (il livello di pressione acustica è pari a circa 120 dB(A) FAST, misurato perpendicolarmente all'estremità del megafono alla distanza di 1 metro) (Fig. 1).
- Non utilizzare mai il dispositivo al chiuso o in spazi ristretti (Fig. 2).
- Non guardate mai nel megafono (Fig. 3).
- Non fumare (Fig. 4).
- Non mettete mai degli oggetti nel megafono.
- Tenete le bombole del gas lontano da fonti di calore.
- Mettete le bombole del gas in posizione verticale (Fig. 5).
- Non mettete mai la bombola del gas in una buca.
- Il dispositivo va tenuto lontano da materiali infiammabili (es. raccolti) per evitare incendi causati dalla fiamma di detonazione.
- In caso di incendio:
  - a. chiudere la valvola della bombola del gas;
  - b. estinguere il fuoco con un estintore a polvere.
- Il dispositivo prevede l'utilizzo soltanto di gas propano o butano, preferibilmente propano. Non è ammesso l'uso di altri tipi di gas.
- Sostituire il tubo del gas ogni 2 anni con un tubo del gas originale Dazon. Altri tipi di tubi non sono autorizzati.
- Consultare sempre l'ultima versione del manuale su [www.dazonbv.eu](http://www.dazonbv.eu)

Il dispositivo comprende componenti che possono essere riparati o regolati soltanto dal centro di assistenza tecnica DAZON o da un concessionario autorizzato.

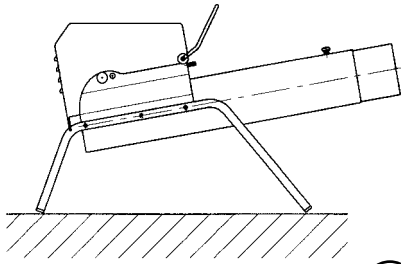
## E

### Advertencia

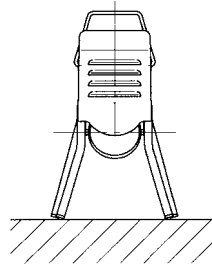
Cuando el aparato está en funcionamiento:

- Durante el funcionamiento del dispositivo, utilice protectores para los oídos (el nivel de presión del sonido es de aproximadamente 120 dB(A) CONSTANTES medidos perpendicularmente desde el extremo del megáfono a una distancia de 1 metro) (Fig. 1).
- Bajo ninguna circunstancia utilice el dispositivo en interiores ni en espacios cerrados (Fig. 2).
- Nunca mirar en el cañón (Fig. 3).
- No fumar (Fig. 4).
- Nunca colocar objetos en el cañón.
- Coloque las botellas de gas fuera del alcance de fuentes de calor.
- Coloque las botellas de gas siempre en posición vertical (Fig. 5).
- Jamás colocar las botellas de gas en un hoyo.
- Mantenga el aparato alejado de materiales inflamables (por ejemplo, cultivos) como precaución contra incendios provocados por la llama de detonación.
- Si se produce fuego:
  - a. cierre la válvula de la botella de gas;
  - b. apague el fuego con un extintor a polvo.
- Utilice únicamente gas propano o butano y preferiblemente propano. ¡No debe utilizarse ningún otro tipo de gas!
- Sustituya la manguera de gas cada 2 años por una manguera de gas Dazon original. No están permitidas otras mangueras.
- Consulte siempre la última versión del manual en [www.dazonbv.eu](http://www.dazonbv.eu)

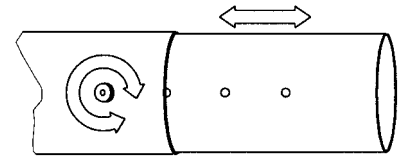
El dispositivo contiene determinados componentes que sólo pueden ser reparados o ajustados por el Departamento de Servicio técnico de DAZON o por un distribuidor autorizado.



1



2



3

NL

## Installeren

- Duw, na verwijdering van het verpakkingsmateriaal, de bijgeleverde lamellendoppen, art. nr. 91656, in de uiteinden van de voetsteunen. Monteer de linker en rechtervoetsteun, art. nr. 91636 en 91646, aan het apparaat m.b.v. de bijgeleverde vleugelmoeren. De voetsteunen zijn in het midden gemerkt met de letters R (rechts) en L (links). Nadat de voetsteunen gemonteerd zijn, moet het apparaat onder een bepaalde hoek staan en dienen de voetsteunen wijdbeen te staan (Afb. 1 en 2).
- Verwijder draagbeugel en plaats opnieuw met beschermkap (p20).
- Verstel de binnenloop tot de gewenste lengte (Afb. 3). Let erop dat de klembout altijd in één van de 5 gaten van de binnenloop bevestigd is. Een bevestigingsgat bevindt zich ter hoogte van de klembout, wanneer het volgende bevestigingsgat zich ter hoogte van het uiteinde van de buitenloop bevindt (niet voor type 91006L).
- Sluit de gasregelaar, art. nr. 919(.)6, aan op de gasfles. Zorg ervoor dat men de juiste gasfles aansluiting heeft. Vraag de dealer om advies. Zorg ervoor dat de aansluitingen van de gasregelaar en gasfles schoon zijn. Let erop dat de afsluitring bij gasregelaars, voorzien van binnendraad (art. nr. 91906, 91936 en 91946), aanwezig en niet vuil is.

GB

## Installation

- After removing the packaging, place the caps, art. no. 91656, into the ends of the base frames. Attach the left and right base frame, art. nos. 91636 and 91646, to the device using the butterfly nuts supplied. Right (R) and left (L) are marked at the centre of the base frames. After attaching the base frames, the device should stand at a specific angle and the frames should be well spaced (Fig. 1 and 2).
- Remove handle, replace together with cover (p20).
- Loosen the clamping bolt from the inner megaphone. Adjust the telescopic megaphone to the desired length and secure it with the clamping bolt (Fig 3). To ensure that the clamping bolt is correctly positioned above a fixing hole, line up the next fixing hole with the end of the outer megaphone (not for type 91006L).
- Connect the regulator unit, art. no. 919(.)6, to the gas cylinder. Make sure that you have the right gas cylinder connection. Ask your dealer for advice. Make sure that the regulator unit and gas cylinder connections are clean. Also check that the regulator unit has a sealing ring (fitted with a female thread) (art. nos. 91906, 91936 and 91946) and that the ring is clean.

D

## Aufbau und Inbetriebnahme

- Drücken Sie, nach dem Entfernen des Verpackungsmaterials, die mitgelieferten Lamellenstopfen, Art. Nr. 91656, in die Enden der Stützfüße. Befestigen Sie den linken und rechten Stützfuß, Art. Nr. 91636 und 91646, mit Hilfe der mitgelieferten Flügelmutter am Gerät. Die Stützfüße sind in der Mitte mit den Buchstaben R (rechts) und L (links) gekennzeichnet. Nach der Montage der Stützfüße, muß das Gerät unter einem bestimmten Winkel stehen und die Stützfüße müssen weit auseinander gespreizt stehen (Abb. 1 und 2).
- Entfernen den Tragegriff, und ersetze zusammen mit der Schutzkappe (p20).
- Stellen Sie den Innenlauf auf die gewünschte Länge ein (Abb.3). Achten Sie darauf, dass der Klemmbolzen immer in einem der 5 Löcher des Innenlaufs befestigt ist. Ein Befestigungslöcher befindet sich auf der Höhe des Klemmbolzens, wenn sich das nächste Befestigungslöcher auf der Höhe des Endes des Außenlaufs befindet (nicht für Type 91006L).
- Schließen Sie den Gasdruckregler, Art. Nr. 919(.)6, an der Gasflasche an. Sorgen Sie dafür, daß Sie den richtigen Gasflaschenanschluß haben. Fragen Sie Ihren Händler um Rat. Sorgen Sie dafür, daß die Anschlüsse des Gasreglers und der Gasflasche sauber sind. Achten Sie darauf, daß der Abschlußring bei Gasreglern, die mit Innengewinde versehen sind (Art. Nr. 91906, 91936 und 91946), vorhanden und nicht verschmutzt ist.



## F

### Installation

- Après avoir enlevé l'emballage, poussez les bouchons, art. no. 91656, livrés avec l'appareil, dans les extrémités des supports de base. Montez les supports de base gauche et droit, art. no. 91636 et 91646, à l'appareil, au moyen des écrous à ailettes inclus. Les supports portent au centre les lettres R (droite) et L (gauche). Après avoir monté les supports de base, on placera l'appareil sous un angle spécifique et les supports seront bien écartés (Fig. 1 et 2).
- Retirer la poignée, remplacer avec Capot de protection (p20).
- Réglez le canon interne à la longueur souhaitée (Fig 3). Veillez ce faisant à ce que la vis d'arrêt soit toujours fixée dans un des 5 trous du canon interne. Un orifice de fixation se trouve à la hauteur de la vis d'arrêt, alors que l'orifice de fixation suivant se trouve à la hauteur de l'extrémité du canon externe (pas pour type 91006L).
- Raccordez le détenteur, art. no. 919(.)6, à la bonbonne de gaz. Veuillez à disposer d'un raccord de bonbonne approprié. Veuillez vous renseigner auprès de votre distributeur. Veuillez à ce que les raccords du détenteur et de la bonbonne soient propres. Pour les détenteurs, assurez-vous de la présence et de la propreté de la rondelle d'étanchéité à filet intérieur (art. no. 91906, 91936 et 91946).

## I

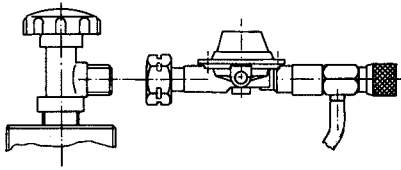
### Installazione

- Dopo avere rimosso il materiale di imballaggio, inserire i tappi, art. n. 91656, nelle estremità dei telai di base. Collegare al dispositivo il telaio sinistro e quello destro, art. n. 91636 e 91646, per mezzo dei dadi ad alette in dotazione. I telai recano al centro i contrassegni R (destra) e L (sinistra). Una volta fissati i telai di base, il dispositivo deve risultare posizionato ad un'inclinazione specifica ed i telai devono apparire correttamente distanziati (Fig. 1e 2).
- Rimuovere la maniglia, sostituire con Calotta di protezione (p20)
- Regolare il cannone interno alla lunghezza desiderata (Fig 3). Accertarsi che il bullone sia sempre fissato in uno dei cinque fori del cannone interno. Esiste un foro di fissaggio all'altezza del bullone, mentre il foro di fissaggio successivo si trova al livello dell'estremità del cannone esterno (non per il tipo 91006L).
- Collegare il gruppo di regolazione, art. n. 919(.)6, alla bombola del gas. Assicurarsi di disporre del raccordo previsto per la bombola in uso. Eventualmente consultare il concessionario. Verificare che i raccordi del gruppo di regolazione e della bombola del gas siano puliti. Controllare anche che il gruppo di regolazione sia dotato di un anello di tenuta (filettato all'interno) (art. n. 91906, 91936 e 91946) e che tale anello sia pulito.

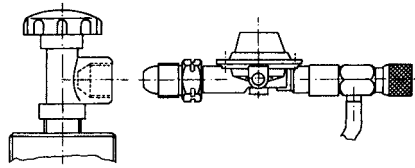
## E

### Instalación

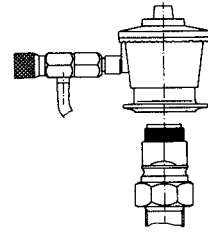
- Después de desembalar el aparato, inserte los detonadores, art. Nº 91656, en los extremos de los bastidores de la base. Ajuste los bastidores de la base izquierdo y derecho, art. Nº 91636 y 91646, en el aparato empleando las tuercas de orejetas incluidas. La derecha (R) e izquierda (L) aparecen marcadas en el centro de los bastidores de la base. Tras ajustar estos bastidores, el aparato debe quedar colocado en un ángulo específico y los bastidores deben estar bien separados (Fig. 1 y 2).
- Retire el asa, reemplace con Cubierta de protección (p20)
- Ajuste el cañón interno hasta conseguir el largo requerido. (Fig 3) Asegúrese de que el tornillo de acoplamiento siempre esté afianzado en uno de los 5 agujeros del cañón interno. Hay un agujero de sujeción en donde se encuentra el tornillo de acoplamiento cuando el agujero de sujeción siguiente esté en donde se encuentra el extremo del cañón externo (no para el tipo 91006L).
- Conecte el regulador de gas, art. Nº 919(.)6, a la bombona de gas. Asegúrese de que la conexión a esta bombona sea correcta. Solicite asesoramiento al distribuidor. Asegúrese de que las conexiones del regulador y de la bombona de gas estén limpias. Compruebe también que el regulador de gas tenga un anillo obturador con rosca interior (art. Nº 91906, 91936 y 91946) y que el anillo esté limpio.



4



5



6

NL

## Installeren (vervolg)

- **Voor gasregelaars art. nr. 91906, 91916, 91926, 91936, 91946 en 91956 geldt:**  
Draai de koppelingsmoer op de gasfles (linksom) en gebruik hiervoor een geschikte sleutel. Gebruik geen geweld bij montage (Afb. 4 en 5).
- **Voor gasregelaars art. nr. 91966 geldt:**  
Duw de montagering naar boven en plaats de gasregelaar op de gasflesaansluiting. Duw daarna de afsluitring over de gasflesaansluiting naar beneden (Afb. 6).
- Draai de kraan van de gasfles en tijdregelaar linksom geheel open. De eerste 2 knallen kunnen een lager geluidsniveau hebben, doch daarna werkt het apparaat goed.
- Indien de tijdregelaar geheel open (+) is gedraaid, werkt het apparaat met tussenpozen van 40 à 60 seconden. Voor het verkrijgen van langere tussenpozen draait u de tijdregelaar traploos dicht (-), todat de gewenste tijd is gevonden (Afb. 7).
- Het stopzetten van het apparaat gebeurt alleen door de kraan van de gasfles dicht te draaien.
- Het starten van het apparaat geschiedt door alleen de kraan van de gasfles open te draaien. Het afstellen van de tussenpozen is reeds gebeurd.

GB

## Installation (continued)

- **Instructions for regulator units art. nos. 91906, 91916, 91926, 91936, 91946 and 91956:**  
Tighten the coupling nut on the gas cylinder (counter-clockwise) with a suitable spanner. Never use force when assembling the device (Fig. 4 and 5).
- **Instructions for regulator units art. no. 91966:**  
Push the mounting ring upwards and connect the regulator unit to the gas cylinder connection. Then push the sealing ring downwards over the gas cylinder connection (Fig. 6).
- Open the valve of the gas cylinder and interval regulator completely by turning them counter-clockwise. The sound pressure of the first two detonations may be lower than desired, but the device will work properly thereafter.
- If the interval regulator is entirely open (+), the device will operate at intervals of 40 to 60 seconds. For longer intervals, close the interval regulator smoothly (-) until you reach the desired time (Fig. 7).
- The only way to stop the device is to close the gas cylinder valve.
- The only way to start up the device is to open the gas cylinder valve. The intervals have already been set.

D

## Aufbau und Inbetriebnahme (Forts.)

- **Für die Gasregler Art. Nr. 91906, 91916, 91926, 91936, 91946 und 91956 gilt:**  
Drehen Sie die Verbindungsmutter an der Gasflasche nach links und benutzen Sie dabei einen geeigneten Schraubenschlüssel. Wenden Sie bei der Montage keine Gewalt an (Abb. 4 und 5).
- **Für die Gasregler Art. Nr. 91966 gilt:**  
Drücken Sie den Befestigungsring nach oben und setzen Sie den Gasregler auf den Gasflaschenanschluß. Drücken Sie danach den Abschlußring über den Gasflaschenanschluß nach unten (Abb. 6).
- Drehen Sie das Ventil der Gasflasche und den Zeitregler nach links ganz auf. Die ersten zwei Schreckschüsse können einen niedrigeren Schalldruckpegel haben, danach arbeitet das Gerät jedoch in der gewünschten Weise.
- Wenn der Zeitregler ganz aufgedreht (+) ist, arbeitet das Gerät mit Pausen von 40 bis 60 Sekunden. Um längere Pausen zu bekommen, drehen Sie den Zeitregler stufenlos zu (-), bis die gewünschte Zeit eingestellt ist (Abb. 7).
- Das Abschalten des Geräts erfolgt nur, indem das Gasflaschenventil zugedreht wird.
- Das Einschalten des Geräts geschieht nur, indem das Gasflaschenventil aufgedreht wird. Das Einstellen der Pausen ist ja bereits geschehen.



## F

### Installation (suite)

- **Instructions pour les détenteurs art. no. 91906, 91916, 91926, 91936, 91946 et 91956:**  
Serrez le manchon de serrage sur la bonbonne de gaz (tournez vers la gauche) en utilisant une clé appropriée. Ne forcez pas lors du montage (Fig. 4 et 5).
- **Instructions pour les détenteurs art. no. 91966:**  
Poussez la rondelle de montage vers le haut et placez le détendeur sur le raccord de la bonbonne. Poussez ensuite la rondelle d'étanchéité vers le bas sur le raccord de la bonbonne (Fig. 6).
- Ouvrez complètement le robinet de la bonbonne et l'horloge vers la gauche. Les 2 premières explosions peuvent avoir un niveau sonore moins élevé que prévu, mais l'appareil fonctionnera ensuite parfaitement.
- Si l'horloge est complètement ouverte (+), l'appareil fonctionne avec des délais de 40 à 60 secondes entre les explosions. Pour obtenir des délais plus longs, fermez progressivement l'horloge (-), jusqu'à obtention du temps souhaité (Fig. 7).
- Le seul moyen d'arrêter l'appareil est de fermer le robinet de la bonbonne.
- Le seul moyen de remettre en marche l'appareil est d'ouvrir le robinet de la bonbonne. Le réglage des délais a déjà été effectué.

## I

### Installazione (continua)

- **Istruzioni per i gruppi di regolazione art. n. 91906, 91916, 91926, 91936, 91946 e 91956:**  
Serrare il dado di allacciamento sulla bombola del gas (in senso antiorario) utilizzando una chiave adatta. Durante il montaggio del dispositivo, non applicare mai una forza eccessiva (Fig. 4 e 5).
- **Istruzioni per i gruppi di regolazione art. n. 91966:**  
Spingere verso l'alto l'anello di fissaggio e collegare il gruppo di regolazione al raccordo della bombola del gas. Spingere quindi l'anello di tenuta verso il basso sul raccordo della bombola del gas (Fig. 6).
- Aprire completamente la valvola della bombola del gas ed il dispositivo di regolazione degli intervalli ruotandoli in senso antiorario. La pressione acustica delle prime due detonazioni potrà risultare inferiore alle aspettative, ma in seguito il dispositivo funzionerà correttamente.
- Se il dispositivo di regolazione degli intervalli è completamente aperto (+), il cannone funzionerà ad intervalli di 40 - 60 secondi. Per intervalli maggiori, chiudere gradualmente il dispositivo di regolazione degli intervalli (-) fino ad ottenere il tempo desiderato (Fig. 7).
- L'unico modo per arrestare il dispositivo consiste nel chiudere la valvola della bombola del gas.
- L'unico modo per avviare il dispositivo consiste nell'aprire la valvola della bombola del gas. Gli intervalli saranno già stati impostati.

## E

### Instalación (continuación)

- **Instrucciones para las unidades reguladoras art. N° 91906, 91916, 91926, 91936, 91946 y 91956:**  
Ajuste la tuerca de unión de la bombona de gas, en sentido contrario a las agujas del reloj, con una llave de tuercas adecuada. Nunca aplique fuerza excesiva al montar el aparato (Fig. 4 y 5).
- **Instrucciones para las unidades reguladoras, art. N° 91966:**  
Tire hacia arriba del anillo de montaje y conecte el regulador de gas a la conexión de la bombona de gas. A continuación, tire hacia abajo del anillo obturador sobre la conexión de la bombona de gas (Fig. 6).
- Abra completamente la válvula de la bombona de gas y el intervalómetro haciéndolos girar en sentido contrario a las agujas del reloj. La presión de sonido de las dos primeras detonaciones puede ser menor de lo deseado pero, a continuación, el dispositivo funcionará adecuadamente.
- Si el intervalómetro está totalmente abierto (+), el dispositivo funcionará a intervalos de 40 a 60 segundos. Si desea intervalos mayores, cierre suavemente el intervalómetro (-) hasta conseguir la temporización deseada (Fig. 7).
- El único modo de detener el dispositivo es cerrando la válvula de la bombona de gas.
- El único modo de poner en marcha el dispositivo es abriendo la válvula de la bombona de gas. Los intervalos ya se habrán configurado.

**NL**

## Routine-onderhoud

Apparaat buiten functie, dan opbergen op een droge plek en pleeg minimaal eenmaal per jaar onderhoud.

Het apparaat mag niet worden schoongemaakt met ontvlambare schoonmaakmiddelen. Gebruik geen stoomspuit.

## Smering

Bij opstelling van het apparaat in het te bestrijden gebied, dienen de volgende punten (minimaal jaarlijks) gesmeerd te worden (zie pag. 12).

Vet = V  
Olie = O

## Controle

Bij opstelling van het apparaat in het te bestrijden gebied, dienen de volgende punten gecontroleerd te worden:

- Bij gebreken aan de gas slang (poreus/scheuren) vervangen door een nieuwe. Bij twijfel nieuwe gas slang nemen.
- Controleer de veren op breuk. Bij gebreken nieuwe veren monteren.
- Controleer de gasregelaar op beschadigingen. Bij gebreken dient men een nieuwe gasregelaar te monteren.

Indien er andere gebreken geconstateerd worden, dient men de dealer of onze technische dienst te raadplegen.

**GB**

## Routine maintenance

Check that the device is out of action, and then store it at a dry place and maintain it at least once a year.

Never use inflammable cleaning agents to clean the device. Do not use a steamjet sprayer.

## Lubrication

When setting up the device on site, be sure to lubricate the following points (do so at least once a year) (see p. 12).

Grease = V  
Oil = O

## Inspection

When setting up the device on site, be sure to check the following points:

- If the gas hose is defect (porous/cracks), replace it with a new one. When in doubt use a new hose.
- Check the springs on breaking. If there are any defects, fit new ones.
- Check the gas regulator on damage. If there are any defects, fit a new gas regulator.

If you detect other defects, consult your dealer or Dazon's technical service department.

**D**

## Regelmäßige Instandhaltung

Ist das Gerät außer Betrieb, bewahren Sie es dann an einem trockenen Ort auf und führen Sie minimal einmal pro Jahr eine Wartung durch.

Das Gerät darf nicht mit brennbaren Reinigungsmitteln sauber gemacht werden. Benutzen Sie auch kein Dampfstrahlgerät.

## Schmierung

Bei der Aufstellung des Geräts in dem betreffenden Gebiet müssen die folgenden Stellen (mindestens einmal jährlich) geschmiert werden (siehe Seite 12).

Fett = V  
Öl = O

## Prüfung

Bei der Aufstellung des Geräts in dem betreffenden Gebiet müssen die folgenden Stellen (Punkte) geprüft werden:

- Bei Fehlern am Gasschlauch (porös/Risse), diesen durch einen neuen ersetzen. Verwenden Sie in Zweifelsfällen einen neuen Gasschlauch.
- Kontrollieren Sie die Federn auf Bruch. Montieren Sie bei Defekt neue.
- Kontrollieren Sie das Gasventil auf Beschädigungen. Montieren Sie ein neues Gasventil, falls dieses Fehler aufweist.

Falls andere Mängel festgestellt werden, müssen Sie Ihren Händler oder unseren Technischen Dienst um Rat fragen.

## F

### Entretien

Tout appareil ne fonctionnant pas sera remis dans un endroit sec. On l'entretiendra au moins une fois l'an.

Pour nettoyer l'appareil, n'utilisez jamais de produits inflammables, ni d'appareils à jet de vapeur.

### Lubrification

Lors de l'installation de l'appareil sur le terrain à traiter, on lubrifiera les points suivants (au moins une fois par an) (voir p. 12).

Graisse = V  
Huile = O

### Contrôle

Lors de l'installation de l'appareil sur le terrain à traiter, on contrôlera les points suivants:

- Remplacer tout flexible de gaz défectueux (poreux ou fissuré). Toujours rénover ce flexible en cas de doute.
- Contrôler toute éventuelle rupture des ressorts. Remplacer les ressorts défectueux.
- Contrôler tout endommagement éventuel du détenteur. Toujours placer un nouveau détenteur en cas de défectuosité.

Si d'autres défauts sont constatés, veuillez faire appel à votre distributeur ou à notre service technique.

## I

### Manutenzione ordinaria

Quando l'apparecchio non viene usato deve essere custodito in un posto asciutto e deve essere eseguita una manutenzione annuale.

Non utilizzare mai prodotti infiammabili per la pulizia del dispositivo. Non utilizzare getti di vapore.

### Lubrificazione

Durante l'assemblaggio in loco del dispositivo, lubrificare i punti seguenti (questa operazione va ripetuta almeno una volta all'anno) (vedere pag. 12).

Grasso = V  
Olio = O

### Ispezione

Durante l'assemblaggio in loco del dispositivo, controllare i punti seguenti:

- In caso di difetti (pori/strappi) il tubo flessibile deve essere sostituito. In caso di dubbio usare un nuovo tubo.
- Controllare che le molle non siano rotte. Nel caso di rotture sostituirle.
- Controllare che il regolatore di gas non sia danneggiato. In caso di danni si deve montare un nuovo regolatore.

Se si rilevano altri difetti, consultare il concessionario o il centro di assistenza tecnica Dazon.

## E

### Mantenimiento de rutina

Cuando el aparato está fuera de servicio, guárdelo en un lugar seco y hágalo revisar por lo menos una vez por año.

Nunca utilice productos de limpieza inflamables para limpiar el aparato. No utilice ninguna pistola rociadora por chorro de vapor.

### Lubricación

Al instalar el dispositivo en su emplazamiento, asegúrese de lubricar los siguientes puntos; hágalo al menos una vez al año (ver p. 12).

Grasa = V  
Aceite = O

### Inspección

Al instalar el dispositivo en su emplazamiento, asegúrese de comprobar los siguientes puntos:

- Si la goma del gas muestra fallas (porosidad/fisuras), reemplácela por una nueva. En caso de duda, coloque una nueva goma.
- Verifique si los resortes muestran roturas. De ser así, monte nuevos resortes.
- Verifique si el regulador de gas está dañado. De ser así, monte uno nuevo.

Si detecta otros defectos, consulte con su distribuidor o con el departamento de servicio técnico de Dazon.



**NL** Smeerpunten

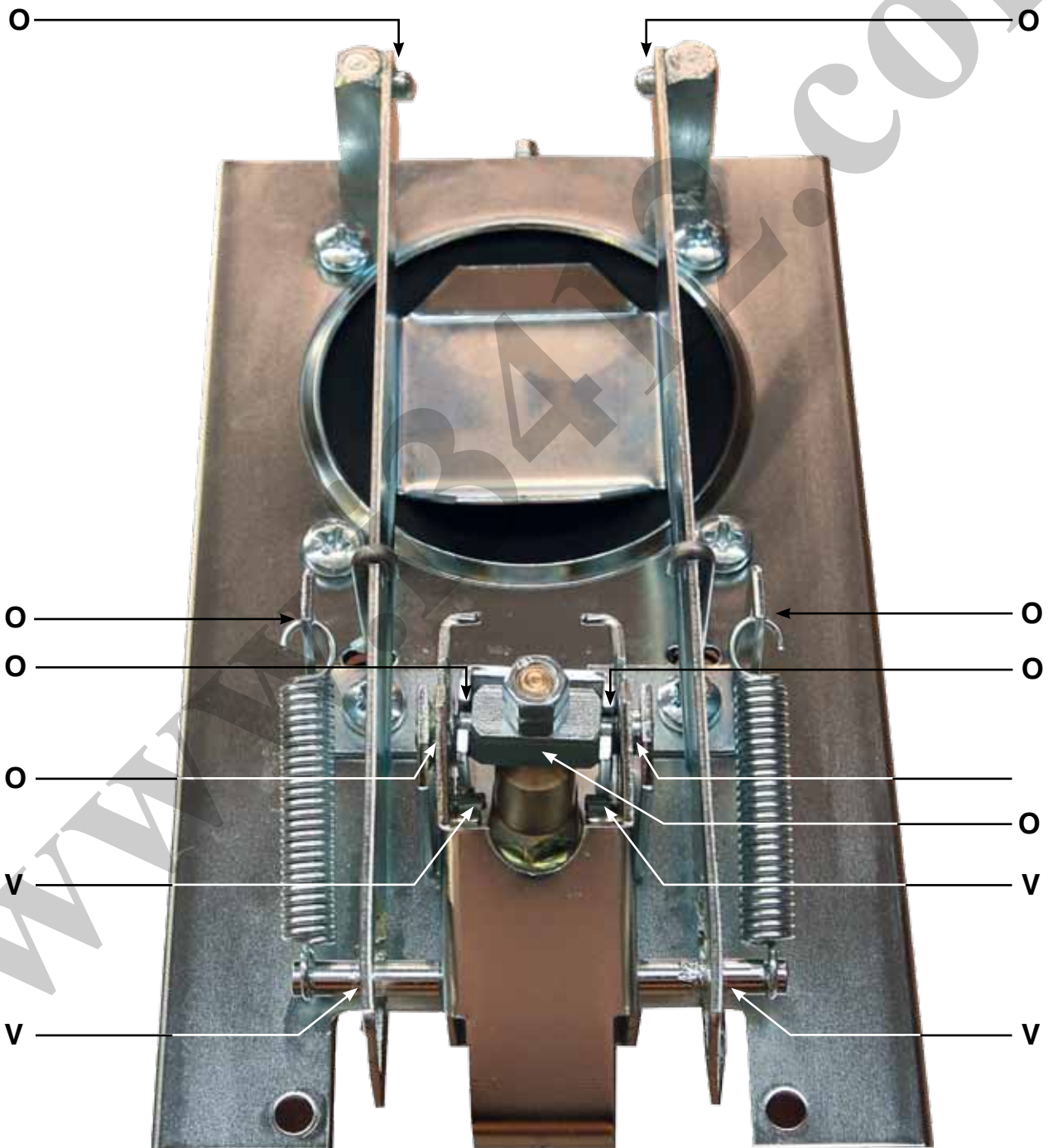
**GB** Lubrication points

**D** Schmierstellen

**F** Lubrification

**I** Lubrificazione

**E** Lubricación



STORING	OORZAAK	MAATREGEL
De ZON MARK 4 is volledig aangesloten en in werking gesteld, maar werkt in zijn geheel niet.	De kraan van de gasfles is niet open gedraaid.	Kraan gasfles geheel linksom opendraaien.
	De tijdregelaar is niet open gedraaid.	Deze geheel openen; zie draai pijltjes op de regelknop. Draairichting naar + teken is sneller tot geheel open; draairichting naar - teken is langzaam tot geheel gesloten.
	De gasfles is leeg of heeft te weinig druk. De gaskraan, art. nr. 91406, gaat niet open. Dit is mogelijk bij langere tijd buiten gebruik stellen van het apparaat.	Nieuwe gasfles aansluiten. Pak met 2 vingers het scharnier u-stuk, art. nr. 91266, vast en trek deze enkele malen verticaal omhoog. Zorg ervoor dat het scharnier u-stuk niet over de aanslaglip van de veerhouder, art. nr. 91236, komt, anders blokkeert men het openen van de gaskraan.
Lekkages.	Koppelingsmoer gasregelaar is niet vast genoeg aangedraaid.	Koppelingsmoer met geschikte sleutel vaster aandraaien.
	De gas slang van de gasregelaar naar het apparaat is tijdens het transport beschadigd.	Gas slang vernieuwen.  Een snelle methode om een lek op te sporen aan de gasregelaar is deze met lekspray te controleren.
	Membraan lekt langs de schotelrand.	Reparatie dient door de dealer te worden uitgevoerd.
De ZON MARK 4 werkt wel, maar geeft geen knal.	Ontsteking vonkt niet of niet voldoende.	Controleer of de elektrode, art. nr. no. 91536S, in orde is; mogelijk is het porselein of de massapunt gebroken. Monteer nieuwe.  Piezo-element, art. no. 91526: vervangen.  Piezo-element en/of elektrode zijn vochtig. Wrijf beide delen goed droog en monteer deze opnieuw.
	Windkracht is te groot (> 7 m/s); de verhouding gas/lucht wordt hierdoor verstoord.	Plaats de ZON MARK 4 zodanig dat hij met de windrichting mee knalt; indien mogelijk de ZON MARK 4 windvrij op het perceel plaatsen of gebruik maken van een windschutting.
	Gas is niet goed.	Gas in de fles is niet goed. Neem andere gasfles. Gebruik bij voorkeur propaangas.
De ZON MARK 4 werkt, maar het membraandrukstuk, art. no. 91226, blijft in de bovenste stand geblokkeerd staan.	Geleiderhuis, art. nr. 91416, is gedeeltelijk of geheel verstopt.	Open steken met een dunne draad van ca. Ø 0,6 mm (draad van staalborstel).
	De gaskraan, art. nr. 91406, gaat niet open. Dit is mogelijk bij langer tijd buiten gebruik stellen van het apparaat.	Pak met 2 vingers het scharnier u-stuk, art. nr. 91266, vast en trek deze enkele malen verticaal omhoog. Zorg ervoor dat het scharnier u-stuk niet over de aanslaglip van de veerhouder, art. nr. 91236, komt, anders blokkeert men het openen van de gaskraan,
	Gaskraan, art. nr. 91406, blijft open staan; membraandrukstuk, art. nr. 91226, blijft boven staan.	Drukveer, art. nr. 91286A, is gebroken. Monteer een nieuwe.
De ZON MARK 4 werkt, maar het membraan gaat te weinig open.	Gaskraan, art. nr. 91406, gaat te weinig open.	Hefhoogte moet 1 à 2 mm zijn. De maatregelen die hiervoor genomen dienen te worden, moeten door de dealer worden uitgevoerd.
	Windkracht is te groot (> 7 m/s); de verhouding gas/lucht wordt hierdoor verstoord.	Plaats de ZON MARK 4 zodanig dat hij met de windrichting mee knalt; indien mogelijk de ZON MARK 4 windvrij op het perceel plaatsen of gebruik maken van een windschutting.
	Telescopische binnenloop niet of onvoldoende uitgetrokken (niet voor type 91006L).	Deze geheel uittrekken (niet voor type 91006L).

**Wij wijzen er nadrukkelijk op, dat wij op grond van de wet aansprakelijkheid voor producten niet aansprakelijk zijn voor schade ontstaan door onze apparaten, indien deze door onvakkundige reparatie veroorzaakt zijn, of er bij het uitwisselen van onderdelen geen gebruik gemaakt werd van onze originele DAZON onderdelen of door ons vrijgegeven onderdelen en de reparatie niet door de DAZON-technische dienst of de dealer uitgevoerd werd. Ditzelfde geldt voor extra-onderdelen en accessoires.**

FAILURE	CAUSE	REMEDY
The ZON MARK 4, fully connected, fails to operate at all.	The valve of the gas tank is not open. The interval regulator is not opened.	Open the valve. Open it by turning into the + mark direction; if the detonations are too frequent, turn it a little to the - mark.
	The gas tank is empty or has too little pressure. The gas valve, art. no. 91406, cannot be opened. This may happen if the device has not been operated for some time.	Connect a new gas tank. Use two fingers to grasp the hinged clip, art. no. 91266, and pull it up vertically once or twice. Be sure to keep the hinged clip from slipping over the stop lip of the spring holder, art. no. 91236, as this will prevent you from opening the gas valve.
Leaks.	The coupling nut gas regulator is not tight enough.	Tighten coupling nut with suitable spanner.
	The hose from the regulator-unit to the ZON MARK 4 has been damaged. Diaphragm leaks along the plate rim.	Renew the hose. A fast method to trace a leak in the gas regulator is to check it with a leakage spray. Repair should be carried out by the dealer.
The ZON MARK 4 operates, but there is no explosion or sound.	Ignition gives a weak spark or no spark at all.	Check the electrode, no. 91536S. It is possible that the porcelain or the mass point is broken; if so, renew. Piezo-element, art. no. 91526: replace. Piezo-element and/or electrode are wet. Dry both well.
	The wind is too strong (> 7 m/s); gas/air mixture is disturbed.	Place the ZON MARK 4 down the wind or, possible, place it out of the wind or behind a screen.
	Gas mixture is not good.	Gas mixture in the gas tank is not good, replace gas tank. Preferably use propane gas!
The ZON MARK 4 works, but the diaphragm gland, no. 91226, remains in the top position.	The gasvalve-holder, art. no. 91416, is blocked or partially blocked. The gas valve, art. no. 91406, cannot be opened. This may happen if the device has not been operated for some time.	Clean opening with small piece of wire no more than 0,6 mm thick. Use two fingers to grasp the hinged clip, art. no. 91266, and pull it up vertically once or twice. Be sure to keep the hinged clip from slipping over the stop lip of the spring holder, art. no. 91236, as this will prevent you from opening the gas valve.
	Gas valve, art. no. 91406, stays open: diaphragm gland, art. no. 91226 remains above.	Spring diaphragm gland, art. no. 91286A are broken. If so, replace.
	The gas valve, art. no 91406, can't be opened or sufficiently opened.	Lifting level must be 1-2 mm. The measures which have to be taken for this, must be carried out by the dealer.
The ZON MARK 4 works, but gives dull explosions.	Wind is too strong; gas/air mixture is disturbed.	Place the ZON MARK 4 down the wind or, possible, place it out of the wind or behind a screen.
	Telescopic megaphone not or partially pulled out (not for type 91006L).	Pull out to full extension (not for type 91006L).

***We wish to emphasize that, pursuant to the Dutch Product Liability Act, we are not liable for any damage arising from our equipment when such damage is the result of unskilled repair or if replacement parts are not original DAZON parts or parts authorized by us and if the repair was not carried out by the DAZON technical service department or the dealer. The same applies to spare parts and accessories.***



FEHLER	URSACHE	MASSNAHME
Der ZON MARK 4 is angeschlossen und in Betrieb genommen, aber funktioniert gar nicht.	Der Hahn der Gasflasche is nicht geöffnet. Der Zeitregler is nicht geöffnet.	Öffnen Sie den Hahn. Diesen ganz aufdrehen. Siehe Drehpfeil auf em Zeitregler. Drehen Zie zum + Zeichen: schneller; Zum - Zeichen: langsamer bis geschlossen.
	Die Gasflasche ist leer oder hat zu wenig Druck.	Eine neue Gasflasche anschliessen.
	Der Gashahn, Art. Nr. 91406, öffnet sich nicht. Dies kann dann auftreten, wenn das Gerät längere Zeit ausser Betrieb gewesen ist.	Halten Sie mit 2 Fingern den Ventilhalter, Art. Nr. 91266, fest und ziehen Zie diesen einige Male vertikal nach oben. Sorgen Sie dafür, dass der Ventilhalter nicht über die Anschlaglippe des Federhalters, Art. Nr. 91236, kommt, sonst blockiert man das Öffnen des Gashahns.
Undichtigkeiten.	Überwurfmutter Gasventil ist nicht fest genug angezogen. Der Schlauch des Gasventils nach der ZON MARK 4 ist während dem Transport beschädigt.	Die Überwurfmutter mit einem geeigneten Schlüssel festziehen. Schlauch erneuern.  Zum schnellen Aufspüren eines Lecks am Gasventil, dieses mit einem Lecksuchspray kontrollieren.
	Membrane leckt am Rand.	Reparatur durch den Fachhändler durchführen lassen.
ZON MARK 4 funktioniert, aber es entstehen keine Detonationen.	Die Elektrode gibt keine oder keine gute Zündung.	Prüfe ob die Elektrode, Art. Nr. 91536S, in Ordnung ist. Es könnte möglich sein, dass das Porzellan oder der Massekörper zerbrochen ist. Wenn ja, nehmen Sie eine neue.  Piezo-element, Art. Nr. 91526: umtauschen.  Piezo-element und/oder Elektrode sind feucht: Trocken Sie beide Teile und montieren sie wieder.
	Der Wind is zu stark (> 7 m/s); das Gas/Luftverhältnis wird verstört.	Stell der ZON MARK 4 so, dass das Rohr mit der Wind steht, oder benutze eine windgeschützte Stelle.
	Das Gas is nicht einwandfrei.	Das Gas in die Gasflasche ist nicht einwandfrei. Vorzugsweise Propangas verwenden!
ZON MARK 4 funktioniert, aber das Druckstück für Membrane, no. 91226, bleibt in der oberen Position gesperrt stehen.	Der Halter, Art. Nr. 91416, ist verstopft.	Durchstecken mittels eines Stahldrahtes von etwa Ø 0,6 mm.
	Der Gashahn, Art. Nr. 91406, öffnet sich nicht. Dies kann dann auftreten, wenn das Gerät längere Zeit ausser Betrieb gewesen ist.	Halten Sie mit 2 Fingern den Ventilhalter, Art. Nr. 91266, fest und ziehen Sie diesen einige Male vertikal nach oben. Sorgen Sie dafür, dass der Ventilhalter nicht über die Anschlaglippe des Federhalters, Art. Nr. 91236, kommt, sonst blockiert man das Öffnen des Gashahns.
	Der Gashahn, Art. Nr. 91406 lässt sich nicht schliessen; Druckstück für Membrane, Art. Nr.91226, bleibt oben stehen. Der Gashahn, Art. Nr. 91406, öffnet sich nicht oder zu wenig.	Druckfeder Membranedruckstück Art. Nr. 91286A, ist zerbrochen. Wenn ja, nehmen Sie eine neue. Die Hubhöhe muss 1 bis 2 mm sein. Die hierfür erforderlichen Massnahmen dürfen nur durch einen Fachhändler durchgeführt werden.
Der ZON MARK 4 funktioniert, aber es entstehen nur dumpfe Detonationen.	Der Wind ist zu stark (> 7 m/s); das Gas/Luftverhältnis wird verstört.	Stell der ZON MARK 4 so, dass das Rohr mit der Wind steht, oder benutze eine windgeschützte Stelle.
	Das teleskopische Vorderstück des Rohres ist nicht oder zu wenig herausgezogen (nicht für Type 91006L).	Ganz herausziehen (nicht für Type 91006L).

**Wir weisen nachdrücklich darauf hin, daß wir aufgrund des Produkthaftungsgesetzes nicht haftbar gemacht werden können für Schäden, die durch unsere Geräte entstanden sind, wenn diese durch nichtfachkundige Reparatur verursacht worden sind oder wenn beim Austauschen von Bauteilen keine unserer Original-DAZON-Bauteile oder keine von uns freigegebenen Bauteile verwendet worden sind und die Reparatur nicht durch den DAZON-Technischen Dienst oder den Händler durchgeführt worden ist. Dasselbe gilt für besondere Bauteile und Zubehör.**

PANNE	CAUSE	REMEDE
ZON MARK 4 raccordé est mis en service, mais rien ne se produit.	Le robinet de la bouteille de gaz n'est pas ouvert. L'interval détenteur n'est pas ouvert.  La bouteille est vide. Le robinet à gaz, art. no. 91406, ne s'ouvre pas. Ceci est possible si l'appareil n'a pas été utilisé pendant un certain temps.	Ouvrez entièrement le robinet de la bouteille.  Ouvrez ce interval détenteur dans le sens du repère (+) et quand les intervalles sont trop courts tournez le dans le sens du repère (-). Raccordez l'appareil à une nouvelle bouteille. Saissez avec 2 doigts la part à charnière en U, art. no. 91266, et tirez celle-ci une ou deux fois verticalement vers le haut. Veillez à ce que la part à charnière en U ne recouvre pas la languette d'arrêt du support de ressort, art. no. 91236, sinon on bloque l'ouverture du robinet à gaz.
Fuites.	Ecrou de connexion du détenteur n'est pas fixé bien. Le tuyau est dégradé pendant le transport.  La membrane fuit sur les bords.	Serrer davantage l'ecrou de connexion avec une clé adaptée. Renovez le tuyau.  Un spray de détection de fuite est la façon la plus rapide de détenteur. La réparation doit être effectuée par le distributeur.
ZON MARK 4 est en état de fonctionnement, mais ne produit pas de détonations.	L'allumage ne produit pas ou peu d'étincelles.  La force du vent est trop grande (> 7 m/s); mixture gaz/air n'est pas bien.  Le gaz n'est pas bon.	Vérifiez si l'électrode, art. no. 91536S, est bonne. Il est possible que la porcelaine ou la masse pointue soit cassée. Remplacez-la.  Élément-piezo, art. no. 91526:remplacez.  Élément-piezo et/ou electrode humide. Séchez les deux. Placez ZON MARK 4 de telle façon qu'il détonne dans le sens du vent. Si possible placez ZON MARK 4 derrière un paravent. Le gaz de la bouteille de gaz n'est pas bon. Utilisez de préférence du gaz propane!
ZON MARK 4 est en état de fonctionnement, mais le butée du membrane, no. 91226, se bloque dans sa position haute.	Le support de robinet à gaz, art. no. 91416, s'est obstrué partiellement. Le robinet à gaz, art. no. 91406, ne s'ouvre pas. Ceci est possible si l'appareil n'a pas été utilisé pendant un certain temps.  Le robinet de gaz, art. no. 91406, reste ouvert. La butée de la membrane, art. no. 91226, reset soulevée. Le robinet à gaz, art. no. 91406, ne s'ouvre pas ou trop peu.	Débouchez avec un fil d'acier d'environ 0,6 mm (un fil d'une brosse métallique). Saissez avec 2 doigts la part à charnière en U, art. no. 91266, et tirez celle-ci une ou deux fois verticalement vers le haut. Veillez à ce que la part à charnière en U ne recouvre pas la languette d'arrêt du support de ressort, art. no. 91236, sinon on bloque l'ouverture du robinet à gaz. Ressort de butée du membrane, art. no. 91286A, est cassé.  La course de levage doit être de 1 à 2 mm. Seul le distributeur peut pendre des mesures d'intervention.
ZON MARK 4 est en état de fonctionnement, mais produit des détonations sourdes.	La force du vent est trop grande (> 7 m/s); mixture gaz/air n'est pas bien.  Le tube de résonance télescopique n'est pas suffisamment tiré (pas pour type 91006L).	Placez ZON MARK 4 de telle façon qu'il détonne dans le sens du vent. Si possible placez hors de vent. Si possible placez ZON MARK 4 derrière un paravent. Tirez-le au maximum (pas pour type 91006L).

***Nous insistons sur le fait qu'en vertu de la Loi sur la responsabilité du fait des produits, nous ne sommes pas responsables des dommages provoqués par nos appareils, si ces dommages résultent d'une réparation effectuée par des personnes non compétentes, ou que les pièces de rechange ne sont pas des pièces DAZON originales ou des pièces autorisées par notre entreprise et que la réparation n'a pas été effectuée par le service technique de DAZON ou par le distributeur. Ceci s'applique également aux pièces supplémentaires et aux accessoires.***

GUASTO	CAUSA	PRECAUZIONE
ZON MARK 4 regolarmente collegato alla bombola di gas è messo in condizioni di funzionare, ma non si produce alcun movimento del meccanismo.	Rubinetto del gas della bombola non aperto.	Aprire interamente il rubinetto del gas della bombola.
	Regolatore d'intervallo e d'esplosione non aperto.	Aprire interamente il regolatore d'intervallo verso il segno +. Qualora gli intervalli di esplosione fossero in seguito troppo rapidi, girare la manopola verso il segno -.
	La bombola di gas è vuota	Raccordare all'apparecchio una nuova bombola.
	Impossibile aprire la valvola del gas, art. n. 91406. Ciò può accadere se il dispositivo resta inutilizzato per molto tempo.	Afferrare il pezzo d'assieme, art. n. 91266, con due dita e tirarlo verso l'alto una o due volte. Evitare che il pezzo d'assieme scivoli sul labbro di arresto del supporto della molla, art. n. 91236, in quanto renderebbe impossibile l'apertura della valvola del gas.
Fughe di gas.	Il dado di giunzione del regolatore di gas non è sufficientemente avvitato.	Stringere il dado con la chiave adatta.
	Il tubo di gomma può essersi avariato durante il trasporto.	Avvitare il dado di raccordo. Un modo rapido per vedere una perdita nel regolatore è usare quello spray per perdite.
	La membrana perde lungo i bordi.	La riparazione deve essere effettuata dal concessionario.
ZON MARK 4 si trova in stato di funzionamento, ma non produce alcuna detonazione.	L'accendino piezo-elettrico produce una scintilla insufficiente o non produce affatto scintilla.	Verificare che l'elettrodo, art. n. 91536S sia intatto ed efficiente. È possibile che la porcellana o la massa appuntite siano rotte. Sostituirle eventualmente con un pezzo nuovo.  Elemento piezo elettrico, art. n. 91526, se ancora non c'è funzionamento sostituire l'elemento con uno nuovo.
	La forza del vento è troppo forte (> 7 m/s); miscela di gas/aereo è non buona.	Elemento piezo elettrico elettrodo sono umido: Asciugate tutti e due partes. Sistemare ZON MARK 4 in modo che la parte anteriore venga a trovarsi nel senso opposto da dove proviene il vento. Se possibile sistemare ZON MARK 4 al riparo dal vento.
	Il gas non è totalmente idoneo.	Il gas della bombola non è totalmente idoneo. Usare di preferenza propano!
ZON MARK 4 si trova in stato di dover funzionare, ma la membrana ovale, art. n. 91226, si blocca nella posizione.	Pezza portante, art. n. 91416, è occluso parzialmente.	Sturare con un filo d'acciaio di Ø 0,6 mm (un filo di acciaio da spazzola).
	Impossibile aprire la valvola del gas, ART. N. 91406. Ciò può accadere se il dispositivo resta inutilizzato per molto tempo.	Afferrare il pezzo d'assieme, art. n. 91266, con due dita e tirarlo verso l'alto una o due volte. Evitare che il pezzo d'assieme scivoli sul labbro di arresto del supporto della molla, art. n. 91236, in quanto renderebbe impossibile l'apertura della valvola del gas.
	La valvola del gas, art. n. 91406, rimane aperta; la membrana ovale, art. n. 91226, rimane in alto. La valvola del gas, art. n. 91406, non si apre non sufficientemente.	Molla di membrana ovale, art. n. 91286A, e/o sinistra siano rotte. Sostituirle eventualmente con una molla nuova. Altezza di sollevamento deve essere 1 o 2 mm. Le precauzioni da prendersi a questo proposito devono essere effettuate dal concessionario.
ZON MARK 4 è in stato di funzionamento, ma si producono detonazioni sorde.	La forza del vento è troppo forte (> 7 m/s); miscela di gas/aereo è non buona.	Sistemare ZON MARK 4 in modo che la parte anteriore venga a trovarsi nel senso opposto da dove proviene il vento. Se possibile sistemare ZON MARK 4 al riparo dal vento.
	Il tubo anteriore telescopico non è sufficientemente fuoruscito (non per il tipo 91006L).	Uscirlo completamente dal suo alloggiamento (non per il tipo 91006L).

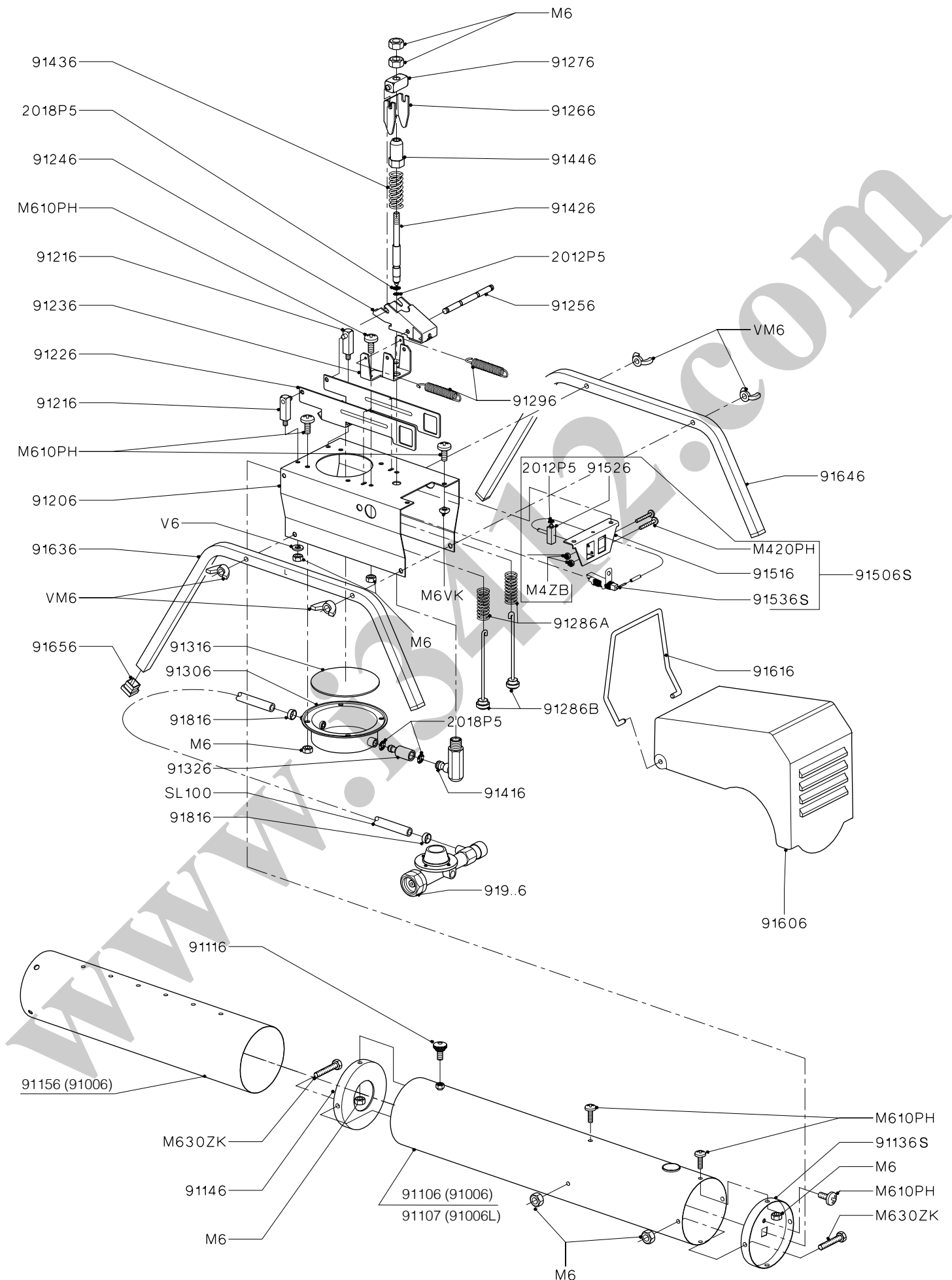
**Occorre precisare che, nel rispetto della legge olandese sulle responsabilità dei costruttori di apparecchiature, il costruttore non può essere ritenuto responsabile per danni causati dall'apparecchiatura allorché tali danni siano la conseguenza di riparazioni eseguite in modo scorretto o dell'impiego di componenti non originali DAZON o approvati da DAZON, oppure di riparazioni non eseguite dal centro di assistenza tecnica DAZON o da un concessionario autorizzato. Questa precisazione è da ritenersi valida anche per i ricambi e per gli accessori.**

FALLO	CAUSA	REMEDIO
ZON MARK 4 está conectado y no funciona en absoluto.	La llave de la botella de gas no está abierta.	Abrir la llave de la botella de gas girándola hacia la izquierda.
	El regulador d'intervalo no está abierto.	Abrirlo por completo: ver flechas de rotación en el botón de mando. El sentido de rotación hacia el signo + conduce a abrir rápidamente hasta abrir completamente; el sentido de rotación hacia el signo - conduce a cerrar lentamente hasta el cierre completo.
	La botella de gas está vacía o no tiene la presión suficiente. No es posible abrir la válvula de gas, art. N° 91406. Esto puede ocurrir si el dispositivo lleva sin funcionar algún tiempo.	Conectar una nueva botella.  Con dos dedos sujete la bisagra, art. N° 91266, y tire de ella verticalmente hacia arriba una o dos veces. Asegúrese de evitar que la bisagra se deslice por encima del reborde de tope del soporte de muelle, art. N° 91236, ya que si esto ocurre no podrá abrir la válvula de gas.
Fugas.	La tuerca de conexión del regulador de gas no está bien sujeta.	Apretar la tuerca de conexión con la llave adecuada.
	El tubo del regulador de gas ha sufrido daños durante el transporte.	Renovar el tubo de gas. Un método más rápido de detectar fugas de gas en el regulador se efectúa con un spray de fugas.
	La membrana tiene fugas en el soporte de la membrana.	La reparación debe ser efectuada por el distribuidor.
ZON MARK 4 funciona pero no se produce una explosión.	El encendido no da chispas o no las suficientes.	Controle si el electrodo, art. N° 91536S, funciona correctamente. Puede ser que se haya roto la porcelana o el punto de masa. Montar uno nuevo.  Elemento eléctrico piezo, art. N° 91526: reemplace.  El elemento piezo y/o el electrodo están húmedos: Secar bien ambas piezas y móntelas de nuevo.
	La fuerza del viento es demasiado grande (> 7 m/s); distorsionando la relación gas/oxígeno.	Coloque ZON MARK 4 de tal manera que se produzca la explosión en la dirección del viento; si es posible, colocar ZON MARK 4 al abrigo del viento o utilizar una valla cortavientos.
	El gas no es el correcto.	El gas dentro de la botella no es el correcto y debe utilizar otra botella de gas. Es preferible usar gas propano.
	La pieza soporte, art. N° 91416, está parcialmente o completamente atascada.	Desatascar perforando el orificio con un hilo fino de un diámetro de 0,6 mm (como de un cepillo de alambre).
ZON MARK 4 funciona pero tope membrana, art. N° 91226 bloquea en la posición superior.	No es posible abrir la válvula de gas, art. N° 91406. Esto puede ocurrir si el dispositivo lleva sin funcionar algún tiempo.	Con dos dedos sujete la bisagra, art. N° 91266, y tire de ella verticalmente hacia arriba una o dos veces. Asegúrese de evitar que la bisagra se deslice por encima del reborde de tope del soporte de muelle, art. N° 91236, ya que si esto ocurre no podrá abrir la válvula de gas.
	La válvula de gas, art. N° 91406, se queda abierta; la tope de la membrana, art. no, no baja.	Se ha roto el muelle de tope membrana, art. N° 91286A. Montar uno nuevo.
	La válvula de gas, art. N° 91406, no abre lo suficiente.	La altura de elevación debe ser 1 a 2 mm. Las correcciones han de ser efectuadas por el distribuidor.
ZON MARK 4 funciona pero con explosiones graves.	La fuerza del viento es demasiado grande (> 7 m/s), distorsionando la relación gas/oxígeno.	Coloque ZON MARK 4 de tal manera que se produzca la explosión en la dirección del viento; si es posible, colocar ZON MARK 4 al abrigo del viento o utilizar una valla cortavientos.
	El tubo telescópico interior no sale o sólo parcialmente (no para el tipo 91006L).	Sacarlo completamente (no para el tipo 91006L).

**Deseamos destacar que, en virtud de la Ley de Responsabilidad por Productos holandesa, no asumimos responsabilidad alguna por daños de cualquier índole provocados por nuestros equipos si dichos daños son el resultado de una reparación incorrecta, o bien si los recambios no son piezas DAZON originales o autorizadas por nosotros, así como en el caso de que la reparación no haya sido efectuada por el Departamento de Servicio técnico de DAZON o por el distribuidor. Lo anteriormente dicho también se aplica a los repuestos y a los accesorios.**

[www.i3412.com](http://www.i3412.com)





**NL****Onderdelenlijst**

<b>Frame</b>	
91106	Buitenloop 91006
91107	Loop 91006L
91116	Klembout loop 91006
91136S	Achterdeksel
91146	Irisdeksel
91156	Binnenloop 91006
91606	Beschermkap
91616	Draaghandvat
91636	Voetsteun links
91646	Voetsteun rechts
91656	Lamellendop
VM6	Vleugelmoer M6 DIN 315
M630ZK	Metaalschroef M6x30 DIN 933
M610PH	Metaalschroef M6x10 DIN 7985
M6	Zeskantmoer M6 DIN 934

**Mechanisme**

91206	Brug
91216	Scharnierarm membraandrukstuk
91226	Membraandrukstuk
91236	Veerhouder
91246	Hebelcurve
91256	Trekveerpen
91266	Scharnier u-stuk
91276	Scharnierblokje
91286A	Drukveer membraandrukstuk los
91286B	Trekstang cpl.
91296	Trekveren hebelcurve
91306	Gasschotel
91316	Membraan
91326	Koppelstuk gaskraan/schotel
M610PH	Metaalschroef M6x10 DIN 7985
M6	Zeskantmoer M6 DIN 934
V6	Veerring M6 DIN 127B

**Gaskraan**

91406	Gaskraan cpl.
91416	Geleiderhuis
91426	Klepstang
2018P5	O-ring 2018
2012P5	O-ring 2012
91436	Drukveer
91446	Veerhuis
M6	Zeskantmoer M6 DIN 934

**Ontsteking**

91506S	Ontsteking cpl.
91516	Elementhouder persdeel
91526	Piezo-element
91536S	Elektrode
2012P5	O-ring 2012
M6VK	Moer M6 vierkant DIN 557
M610PH	Metaalschroef M6x10 DIN 7985
M420PH	Metaalschroef M4x20 DIN 7985
M4ZB	Zeskantmoer M4 zelfborgend DIN 985

**Gasregelaar compleet**

91906	Gasregelaar SHELL
91916	Gasregelaar ENG/IRISH
91926	Gasregelaar POL/USA
91936	Gasregelaar ITALIAANS
91946	Gasregelaar Kleinflasch
91956	Gasregelaar USA SPECIAAL
91966	Gasregelaar KOSAN
91986	Gasregelaar Kleinflasch + campingkraan
SL100	Slang 100 cm NEN 5654
91816	Slangklem
R18122	Ring 18x12x2 SHELL
R171052	Ring 17x10,5x2 ITALIAANS
R17653	Ring 17x6,5x3 Kleinflasch

**GB****Parts list**

<b>Frame</b>	
91106	Outer megaphone 91006
91107	Megaphone 91006L
91116	Clamping bolt 91006
91136S	Rear cover
91146	Iris cover
91156	Inner megaphone 91006
91606	Cover
91616	Handle
91636	Left base frame
91646	Right base frame
91656	Cap
VM6	Butterfly nut M6 DIN 315
M630ZK	Metal screw M6x30 DIN 933
M610PH	Metal screw M6x10 DIN 7985
M6	Hexagonal nut M6 DIN 934

**Mechanisme**

91206	Main body
91216	Joint pin
91226	Diaphragm gland
91236	Spring holder
91246	Tripper
91256	Pull-spring pin
91266	Hinged clip
91276	Hinged block
91286A	Spring diaphragm gland
91286B	Pull rod cpl.
91296	Pull-spring
91306	Diaphragm holder
91316	Diaphragm
91326	Connecting piece for gas valve/diaphragm holder
M610PH	Metal screw M6x10 DIN 7985
M6	Hexagonal nut M6 DIN 934
V6	Washer M6 DIN 127B

**Gasvalve**

91406	Gasvalve cpl.
91416	Holder
91426	Shaft
2018P5	O-ring 2018
2012P5	O-ring 2012
91436	Spring
91446	Housing
M6	Hexagonal nut M6 DIN 934

**Ignition**

91506S	Ignition cpl.
91516	Frame for pressure component
91526	Piezo-element
91536S	Electrode
2012P5	O-ring 2012
M6VK	Square nut M6 DIN 557
M610PH	Metal screw M6x10 DIN 7985
M420PH	Metal screw M4x20 DIN 7985
M4ZB	Hexagonal lock nut M4 DIN 985

**Gasregulator complete**

91906	Regulator unit SHELL
91916	Regulator unit ENG/IRISH
91926	Regulator unit POL/USA
91936	Regulator unit ITALIAANS
91946	Regulator unit Kleinflasch
91956	Regulator unit USA Special
91966	Regulator unit KOSAN
91986	Regulator unit Kleinflasch + campingvalve
SL100	Hose 100 cm NEN 5654
91816	Clamp
R18122	Ring 18x12x2 SHELL
R171052	Ring 17x10,5x2 ITALIAN
R17653	Ring 17x6,5x3 Kleinflasch

**D****Ersatzteilliste**

<b>Gestell</b>	
91106	Außenlauf 91006
91107	Lauf 91006L
91116	Klemmschraube für Lauf 91006
91136S	Hinterdeckel
91146	Irisdeckel
91156	Innenlauf 91006
91606	Deckel
91616	Handgriff
91636	Stützfuß, links
91646	Stützfuß, rechts
91656	Lamellenstopfen
VM6	Flügelmutter M6 DIN 315
M630ZK	Metallschraube M6x30 DIN 933
M610PH	Metallschraube M6x10 DIN 7985
M6	Sechskantmutter M6 DIN 934

**Mechanismus**

91206	Membrangehäuse
91216	Druckstückhalter
91226	Druckstück für Membrane
91236	Federhalter
91246	Hebel
91256	Federachse
91266	Ventilhalter
91276	Scharnierstück
91286A	Druckfeder Membrandruckstück
91286B	Zugstange, komplett
91296	Zugfeder
91306	Membranhalter
91316	Membran
91326	Verbindungsstück Gasventil/ Membranhalter
M610PH	Metallschraube M6x10 DIN 7985
M6	Sechskantmutter M6 DIN 934
V6	Sprengring M6 DIN 127B

**Gashahn**

91406	Gashahn komplett
91416	Halter
91426	Ventilstange
2018P5	O-ring 2018
2012P5	O-ring 2012
91436	Feder
91446	Gehäuse
M6	Sechskantmutter M6 DIN 934

**Zündeinrichtung**

91506S	Zündeinrichtung, komplett
91516	Elementhalter, Preßteil
91526	Piezo-element
91536S	Elektrode
2012P5	O-ring 2012
M6VK	Vierkantmutter M6 DIN 557
M610PH	Metallschraube M6x10 DIN 7985
M420PH	Metallschraube M4x20 DIN 7985
M4ZB	Sicher-sechskantmutter M4 DIN 985

**Gasventil**

91906	Gasventil SHELL
91916	Gasventil ENG/IRISH
91926	Gasventil POL/USA
91936	Gasventil ITALIAANS
91946	Gasventil Kleinflasch
91956	Gasventil USA Special
91966	Gasventil KOSAN
91986	Gasventil Kleinflasch + Campinghahn
SL100	Schlauch 100 cm NEN 5654
91816	Schlauchklemme
R18122	Ring 18x12x2 SHELL
R171052	Ring 17x10,5x2 ITALIAN
R17653	Ring 17x6,5x3 Kleinflasch

**F****Liste des pièces****Chassis**

91106	Canon extérieur 91006
91107	Canon 91006L
91116	Vis d'arrêt canon 91006
91136S	Couvercle arrière
91146	Couvercle iris
91156	Canon intérieur 91006
91606	Couvercle
91616	Poignée
91636	Support de base gauche
91646	Support de base droit
91656	Bouchon
VM6	Ecrou à ailettes M6 DIN 315
M630ZK	Vis métallique M6x30 DIN 933
M610PH	Vis métallique M6x10 DIN 7985
M6	Ecrou hexagonal M6 DIN 934

**Mecanisme**

91206	Corps principal
91216	Tige de charnière
91226	Butée du membrane
91236	Support de ressort
91246	Poussoir
91256	Tige des ressorts
91266	Part à charnière en U
91276	Bloc à charnière
91286A	Ressort de butée du membrane
91286B	Tige de traction cpl.
91296	Ressort de poussoir
91306	Support membrane
91316	Membrane
91326	Raccord robinet/support membrane
M610PH	Vis métallique M6x10 DIN 7985
V6	Rondelle M6 DIN 127B
M6	Ecrou hexagonal M6 DIN 934

**Robinet à gaz**

91406	Robinet à gaz cpl.
91416	Support
91426	Tige de soupape
2018P5	Bague 2018
2012P5	Bague 2012
91436	Ressort
91446	Logement de soupape
M6	Ecrou hexagonal M6 DIN 934

**Déclenchement électronique**

91506S	Déclenchement électronique cpl.
91516	Bâti pour partie pression
91526	Élément piezo
91536S	Electrode
2012P5	Bague 2012
M6VK	Ecrou carré M6 DIN 557
M610PH	Vis métallique M6x10 DIN 7985
M420PH	Vis métallique M4x20 DIN 7985
M4ZB	Ecrou hexagonal M4 autobloquant DIN 985

**Détendeur à gaz**

91906	Détendeur SHELL
91916	Détendeur ENG/IRISH
91926	Détendeur POL/USA
91936	Détendeur ITALIAN
91946	Détendeur Kleinfiasch
91956	Détendeur USA Special
91966	Détendeur KOSAN
91986	Détendeur Kleinfiasch + camping-robinet
SL100	Tuyau 100 cm NEN 5654
91816	Trappe du tuyau
R18122	Rondelle 18x12x2 SHELL
R171052	Rondelle 17x10,5x2 ITALIAANS
R17653	Rondelle 17x6,5x3 Kleinfiasch

**I****Elenco dei componenti****Telaio**

91106	Megafono esterno 91006
91107	Megafono 91006L
91116	Bullone di bloccaggio 91006
91136S	Coperchio posteriore
91146	Coperchio ad iride
91156	Megafono interno 91006
91606	Coperchio
91616	Maniglia
91636	Telaio di base sinistro
91646	Telaio di base destro
91656	Tappo
VM6	Dado ad alette M6 DIN 315
M630ZK	Vite metallica M6x30 DIN 933
M610PH	Vite metallica M6x10 DIN 7985
M6	Dado esagonale M6 DIN 934

**Meccanismo**

91206	Chassis
91216	Perno si snodo
91226	Membrana ovale
91236	Supporto di molla
91246	Ancora
91256	Spingimolla (b)
91266	Pezzo d'assieme
91276	Blocco d'assieme gas/supporto membrana
91286A	Molla di embrana ovale
91286B	Tirante completo
91296	Molla di ancora
91306	Supporto membrana
91316	Membrana
91326	Raccordo valvola
M610PH	Vite metallica M6x10 DIN 7985
V6	Rondella M6 DIN 127B
M6	Dado esagonale M6 DIN 934

**Valvola del gas**

91406	Valvola del gas cpl.
91416	Pezzo portante
91426	Diaframma
2018P5	Anello 2018
2012P5	Anello 2012
91436	Molla
91446	Pezzo ricovero
M6	Dado esagonale M6 DIN 934

**Innesco**

91506S	Innesco completo
91516	Telaio per componente in pressione
91526	Elemento piezo elettrico
91536S	Elettrodo completo
2012P5	Anello 2012
M6VK	Dado quadro M6 DIN 557
M610PH	Vite metallica M6x10 DIN 7985
M420PH	Vite metallica M4x20 DIN 7985
M4ZB	Controdado esagonale M4 DIN 985

**Gruppo di regolazione**

91906	Regolatore de gas SHELL
91916	Regolatore de gas ENG/IRISH
91926	Regolatore de gas POL/USA
91936	Regolatore de gas ITALIAANS
91946	Regolatore de gas Kleinfiasch
91956	Regolatore de gas USA Special
91966	Regolatore de gas KOSAN
91986	Regolatore de gas Kleinfiasch + campeggio-robinetto
SL100	Tubo flessibile 100 cm NEN 5654
91816	Fascetta
R18122	Rondella 18x12x2 SHELL
R171052	Rondella 17x10,5x2 ITALIAN
R17653	Rondella 17x6,5x3 Kleinfiasch

**E****Lista de piezas****Chasis**

91106	Megáfono exterior 91006
91107	Megáfono 91006L
91116	Perno sujetador 91006
91136S	Tapa trasera
91146	Tapa iris
91156	Megáfono interior 91006
91606	Tapa
91616	Manilla
91636	Bastidor de base izquierdo
91646	Bastidor de base derecho
91656	Detonador
VM6	Tuerca de orejetas M6 DIN 315
M630ZK	Tornillo metálico M6x30 DIN 933
M610PH	Tornillo metálico M6x10 DIN 7985
M6	Tuerca hexagonal M6 DIN 934

**Mecanismo**

91206	Chassis principal
91216	Junta resorte
91226	Tope membrana
91236	Soporte muelle
91246	Anclaje
91256	Resorte (b)
91266	Bisagra
91276	Bloque de bisagra
91286A	Muelle de tope membrana
91286B	Acoplamiento de varilla de arrastre
91296	Muelle de anclaje
91306	Membrana de soporte
91316	Membrana
91326	Pieza de conexión para la válvula de gas/membrana de soporte
M610PH	Tornillo metálico M6x10 DIN 7985
V6	Arandela M6 DIN 127B
M6	Tuerca hexagonal M6 DIN 934

**Válvula del gas**

91406	Válvula del gas cpl.
91416	Pieza soporte
91426	Diafragma
2018P5	Anillo 2018
2012P5	Anillo 2012
91436	Muelle
91446	Pieza de recubrimiento
M6	Tuerca hexagonal M6 DIN 934

**Encendido**

91506S	Acoplamiento de encendido
91516	Bastidor del componente de presión
91526	Elemento eléctrico Piezo
91536S	Electrodo completo
2012P5	Anillo 2012
M6VK	Tuerca cuadrada M6 DIN 557
M610PH	Tornillo metálico M6x10 DIN 7985
M420PH	Tornillo metálico M4x20 DIN 7985
M4ZB	Tuerca de fijación hexagonal M4 DIN 985

**Regulador del gas completo**

91906	Regulador de gas SHELL
91916	Regulador de gas ENG/IRISH
91926	Regulador de gas POL/USA
91936	Regulador de gas ITALIAANS
91946	Regulador de gas Kleinfiasch
91956	Regulador de gas USA Special
91966	Regulador de gas KOSAN
91986	Regulador de gas Kleinfiasch + camping-grifo
SL100	Tubo flexible 100 cm NEN 5654
91816	Abrazadera
R18122	Anillo 18x12x2 SHELL
R171052	Anillo 17x10,5x2 ITALIAN
R17653	Anillo 17x6,5x3 Kleinfiasch