

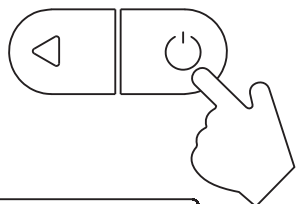
РУКОВОДСТВО ПОЛЬЗОВАТЕЛЯ
НУЛС.414313.014РП

ПОРТАТИВНЫЙ ДОЗИМЕТР SOEKS 112



© SOEKS LLC. Moscow. 2019. All rights reserved.

2 Включение прибора



Для включения прибора необходимо нажать и удерживать кнопку до заполнения сегментов



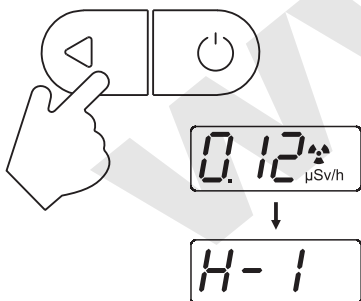
5 Режим отображения накопленной дозы



Значение накопленной дозы
Единицы измерения в зависимости от накопления
µSv / мкЗв (микрозиверт)
µ / мЗв (милизиверт)
Sv / Зв (зиверт)

В режиме отображения накопленной дозы на дисплее отображается её текущее значение с момента последнего сброса или последней установки элементов питания

8 Режим настроек



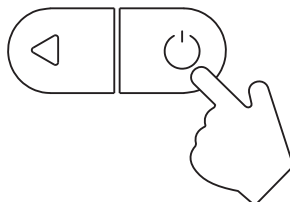
Для перехода в режим настроек необходимо в режиме измерения радиационного фона нажать и удерживать кнопку режимов

Портативный дозиметр SOEKS112

Функции и характеристики прибора:

- измерение радиационного фона (гамма излучения и поток бета частиц) в диапазоне от 0,01 до 999 мкЗв/ч
- измерение накопленной дозы до 999 Зв (зиверт)
- сброс накопленной дозы
- время непрерывной работы, не менее, 170 часов
- звуковая и светодиодная индикация срабатывания датчика излучения (частиц) счетчиком Гейгера - Мюллера
- звуковая и светодиодная индикация превышения порога радиационного фона (порог задается в настройках)
- индикация пониженного напряжения питания
- настройка порога радиационного фона
- настройка времени автоматического выключения
- включение / отключение звукового индикатора
- включение / отключение светодиодного индикатора

3 Выключение прибора



Для выключения прибора необходимо нажать и удерживать кнопку включения в до появления на дисплее надписи «OFF»



6 Переключение режимов

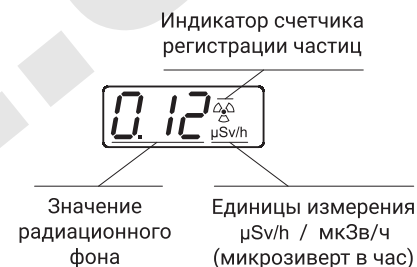


Переход между режимами измерения радиационного фона и накопленной дозой осуществляется кратковременным нажатием кнопки режимов

1 Интерфейс прибора

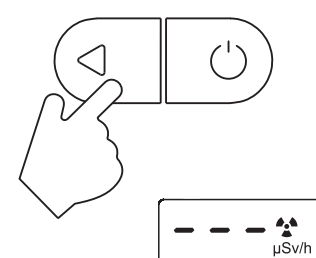


4 Режим измерения радиационного фона



В режиме измерения радиационного фона на дисплее отображается его текущее значение

7 Сброс накопленной дозы

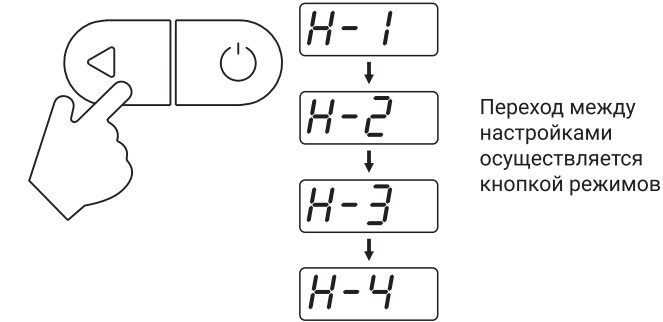


Для сброса накопленной дозы, в режиме её отображения, необходимо нажать и удерживать кнопку режимов (на индикаторе будут мигать сегменты " --- ", при дальнейшем удержании кнопки произойдет сброс накопленной дозы)

9 Список настроек

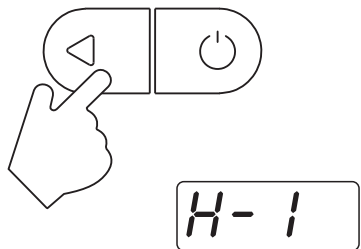
H-1	Время автовывключения, минут Значение: 0 1 3 5 10 60 120
H-2	Порог превышения радиационного фона, µSv/h (мкЗв/ч) Значение: 0 0.2 0.4 0.6 0.8 1.0 1.2 1.5 2 5 10 50 100
H-3	Звуковой индикатор Значение: 0 - выключен 1 - включен 2 - только превышение порога рад. фона
H-4	Световой индикатор Значение: 0 - выключен 1 - включен 2 - только превышение порога рад. фона

10 Переход между настройками



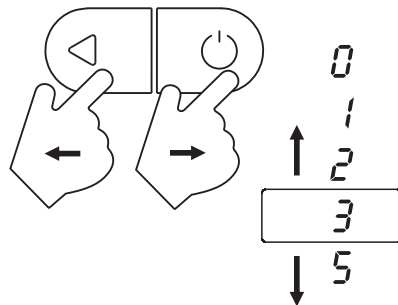
Переход между настройками осуществляется кнопкой режимов

11 Редактирование настройки



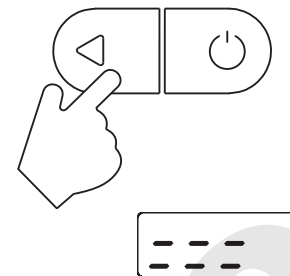
Для редактирования настройки необходимо нажать и удерживать кнопку режимов, до появления часто мигающего значения редактируемого параметра

12 Смена значений настройки



Смена значений настройки производится кнопками управления вправо или влево


13 Сохранение настройки



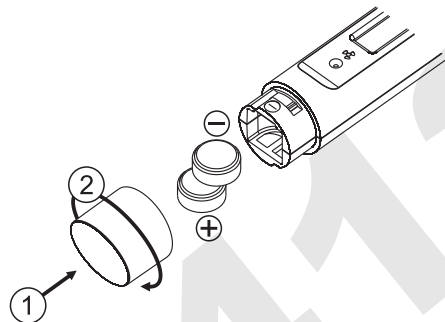
Для сохранения значения настройки необходимо нажать и удерживать кнопку выбора режимов. На индикаторе будут мигать сегменты « --- », при дальнейшем удержании отобразится установленное значение редактируемого параметра

14 Низкий уровень заряда элементов питания



При низком уровне заряда элементов питания на дисплее отобразится индикатор «  ». Необходимо заменить элементы питания

15 Установка элементов питания



Свидетельство о приемке

ПОРТАТИВНЫЙ ДОЗИМЕТР SOEKS 112

№ _____

Изготовлен и принят в соответствии с требованиями технических условий НУЛС 414313.014 ТУ и признан годным для эксплуатации.

Начальник ОТК _____
подпись

расшифровка подписи

число, месяц, год

Печать

Гарантийный талон

ПОРТАТИВНЫЙ ДОЗИМЕТР SOEKS 112

ЗАПОЛНЯЕТ ПРЕДПРИЯТИЕ - ИЗГОТОВИТЕЛЬ

№ _____

Дата выпуска _____

Представитель ОТК _____
штамп ОТК

Адрес для предъявления претензий по качеству:
ООО «СоЭкс»
127566, Россия, г. Москва,
Алтуфьевское шоссе, д. 48-1-1-39
+7 (495) 221-05-82
e-mail: soeks@soeks.ru
www.soeks.ru

ЗАПОЛНЯЕТ ТОРГОВОЕ ПРЕДПРИЯТИЕ

Дата продажи _____
число, месяц, год

Продавец _____
подпись _____ печать _____