



Руководство по эксплуатации

ИНКУБАТОР АВТОМАТИЧЕСКИЙ БЫТОВОЙ

НОРМА «УРАЛ» с12

1. НАЗНАЧЕНИЕ

Инкубатор предназначен для инкубации племенного яйца домашней птицы в подсобном хозяйстве. Выпускается в соответствии ТУ 28.30.84-001-012688182-2017

2. ТЕХНИЧЕСКИЕ ХАРАКТЕРИСТИКИ

Питание электроэнергией	50 Гц 110-240 В	Резервное питание	11-13 В
Мощность максимальная			80 Вт
Точность поддержания установленной температуры.....			0,1 °С
Диапазон рабочих температур			35 – 40 °С
Необходимые условия окружающей среды.....	от +17°С до +30°С; от 40% до 80% RH		
Вместимость эталонных куриных яиц			200 шт
Воздухообмен.....	программируемый, автоматический		
Поддержание влажности	автоматическое, регулируемое		
Тип поворота.....	автоматический	Число лотков.....	2 шт.
Диапазон регулируемой влажности от 40% до 85% RH		Точность поддержания влажности 1% RH	
Габаритные размеры	795x465x455 мм	Вес (масса).....	10,880 кг.

3. СТАНДАРТНЫЙ КОМПЛЕКТ ПОСТАВКИ

Корпус (электронная часть, вентиляторы и нагреватели, механизм поворота, крышка, ванночка для воды установлены на штатные места).....			1 шт.
Вакуумный дозатор воды: стойка – 2 детали, питающий стакан - 1 шт, крышка с клапаном и опорной шайбой – 1 шт, бутылка 2 л – 1 шт, трубка со штуцером – 1 шт.			
Коврик	1 шт.	Лоток для яиц.....	2 шт.
Шнур сетевой 1,8 м.	1 шт.	Шнур с зажимами 1,5 м.	1 шт.
Руководство по эксплуатации.....	1 шт.	Коробка упаковочная.....	1 шт.

4. ТРЕБОВАНИЯ БЕЗОПАСНОСТИ

1. К работе с инкубатором приступайте, внимательно до конца изучив настоящее руководство.
2. Перед проведением профилактического осмотра, очистки, обслуживания или ремонта **полностью обесточьте инкубатор.**
3. Запрещается использовать инкубатор при повреждении изоляции сетевого шнура.
4. Запрещается устанавливать на инкубатор и ближе чем на 0,3 м. от него любые предметы. Не зачехлять!
5. Запрещается самостоятельно производить ремонт механизмов.
6. Внимание! При внесении инкубатора с холодного воздуха в теплое помещение необходимо выдержать его не менее 4 часов и только после этого включать в электрическую сеть.

5. УСТРОЙСТВО

Инкубатор представляет собой прямоугольный ящик. С правой стороны на направляющих установлена панель с механизмами. Под панелью с механизмами установлена ванночка для увлажнения воздуха. На панели механизмов расположены электронные элементы аппарата, вентиляторы контроля влажности и проветривания, основной вентилятор и нагреватели. Вакуумный дозатор воды устанавливается на стойку. В инкубационной камере расположены решетчатые лотки для яиц. Инкубационная камера сверху закрывается крышкой.

Индикаторы на панели управления.

7. Сеть - Индикатор светится, когда инкубатор подключен к сети 220 В.
8. Работает нагреватель - Индикатор состояния нагревательного элемента. Находится слева от кнопки «НАГРЕВ». Индикатор постоянно светится, когда нагреватель включен.
9. Дисплей - цифровой индикатор в верхней части панели управления поочередно показывает значение температуры и влажности. На дисплее высвечивается текущее значение температуры в формате 00,0; текущее значение влажности в формате 00. Режимы работы цифрового индикатора при нажатых кнопках управления описаны в разделе Кнопки управления.
10. Поворот – показывает состояние функции автоматического поворота. Находится слева от кнопки «ПОВОРОТ». Если индикатор мигает - система находится в режиме ручного управления. Не светится – функция автоматического поворота отключена. Светится постоянно – автоматический поворот в рабочем состоянии.

Кнопки управления находятся на панели управления.

11. «ПЛЮС» - справа.
 - А. Короткое нажатие (1 сек) на эту кнопку выводит на дисплей значение запрограммированной температуры (мигает).
 - Б. Длительное нажатие (3 сек) отключит звуковой сигнал об аварийном отклонении температуры от заданного значения больше чем на 0,5 градуса. На дисплее появится надпись «СГН OFF» и сигнализация отключится на 1 час.
 - В. По повторному длительному нажатию (3 сек) на кнопку «ПЛЮС» (с надписью «СГН On») или по истечении 1 часа функция аварийной сигнализации восстановится.
 - Г. Одновременное длительно нажатие (не менее 3 сек) на кнопки «ПЛЮС» и «МИНУС» переводит инкубатор в режим программирования. Для возвращения в обычный режим достаточно не нажимать в течение 10 секунд ни одной кнопки или удерживать кнопку «НАГРЕВ» в течение 2 секунд до звукового сигнала.
12. «МИНУС» - левая кнопка.
 - А. Короткое нажатие (1 сек) – на эту кнопку выводит на дисплей значение заданной влажности (мигает).
 - Б. Длительное нажатие (3 сек) на кнопку «МИНУС» (с надписью «СГН OFF») отключит звуковой сигнал об аварийном отклонении влажности от заданного значения на 2 часа.
 - В. По повторному длительному нажатию (3 сек) на кнопку «МИНУС» (с надписью «СГН On») или по истечении двух часов функция аварийной сигнализации по влажности восстановится.
13. «ПОВОРОТ» - нижняя кнопка.
 - А. Для включения функции автоматического поворота нужно нажать на кнопку «ПОВОРОТ» и удерживать ее нажатой около 3 секунд. Индикатор состояния поворота загорится, лоток повернется в крайнее положение. Далее повороты будут происходить автоматически через 2 часа. Индикатор будет светиться постоянно.

Последовательность действий для управления поворотом:
 - Б. Длительно нажать (3 сек) на кнопку. На дисплее появится надпись «РУЧ», сигнализирующая о том, что активен режим ручного поворота. Индикатор поворота начнет мигать.
 - В. В то время, когда индикатор поворота мигает можно, нажимая на кнопки «ПЛЮС» и «МИНУС» управлять моторедуктором поворота и поставить лотки для яиц в нужное положение.
 - Г. Если при мигающем индикаторе кнопки управления не будут нажиматься, то через 10 секунд система поворота перейдет в состояние «Отключено». На дисплее высветится надпись «OFF». Поворот прекратится, индикатор погаснет. Включение автоматического поворота: см. п. 13.-А.
 - Д. Для отключения поворота необходимо: длительно нажать (3 сек) на кнопку «ПОВОРОТ», не нажимать на кнопки управления в течение 10 секунд. После того как погаснет индикатор, поворот будет отключен. Включение автоматического поворота: см. п. 13.-А.
14. «НАГРЕВ» - верхняя кнопка на панели управления подключает и отключает нагревательный элемент для принудительного охлаждения яиц во второй половине инкубации.
 - А. Короткое нажатие (1 сек) – индикация в течение (3 сек) времени до проветривания: 0 ч 00 мин.

- Б.** Нажатие и удерживание в течение 3 секунд кнопки приведет к полному отключению нагревателя. На дисплее появится информация об оставшемся времени до проветривания «0.00», затем надпись «OFF» нагреватель отключится на 30 минут.
- В.** По повторному длительному нажатию (3 сек) на кнопку «НАГРЕВ» (с надписью «On») или по истечении 30 минут нагреватель будет включен.
15. **«СВЕТ»** - выключатель клавишный в центральной части панели управления включает и отключает подсветку внутри инкубатора.
16. **Вентиляционные отверстия** расположены на ближней к панели управления стенке корпуса. Должны ВСЕГДА быть открытыми.

Разъемы подключения питания.

17. **Аккумулятор** - находится на панели управления. «Плюсовой» провод подсоединяется к красному разьему, «минусовой» - к черному. Следует использовать аккумулятор с напряжением 12 вольт. Аккумулятор не входит в комплект поставки инкубатора. При угрозе отключения электричества в сети 220 В нужно подключить полностью заряженный аккумулятор через шнур с зажимами.
- При отключении электричества в сети 220 В инкубатор автоматически переключится на питание от аккумулятора. На панели управления погаснет индикатор «Сеть». В режиме поддержания температуры в инкубаторе на рабочем уровне, если в помещении температура +23°C, полностью заряженный исправный аккумулятор типа 6СТ55 позволит инкубатору «НОРМА УРАЛ» с12 нормально работать в течение 11 часов.
- При возобновлении электроснабжения в сети 220 В инкубатор также автоматически отключится от аккумулятора. Никаких дополнительных настроек для работы инкубатора от разных источников питания не требуется. Во время работы инкубатора от сети 220В аккумулятор будет автоматически подзаряжаться. Устройство подзарядки маломощное. На полную зарядку аккумулятора типа 6СТ55, если он был полностью разряжен, требуется трое суток непрерывной зарядки от инкубатора. Если требуется быстрая зарядка аккумулятора, используйте специализированное зарядное устройство.
18. **Разъём 220 вольт**, расположен слева от клемм подключения аккумулятора. Сетевой шнур имеет соответствующий концевик для подсоединения к этому разъему.
19. **Шнур с зажимами** для подключения аккумулятора 12 В входит в комплект инкубатора.

Программирование.

Вход и выход из режима программирования

20. Случайный переход в режим программирования заблокирован. Для разблокирования необходимо нажать одновременно на кнопки «ПЛЮС» и «МИНУС» и удерживать нажатыми минимум 3 секунды до появления на дисплее надписи «ПР1».
21. Если кнопки управления разблокированы, но в течение 10 секунд ни одна кнопка не была нажата, кнопки возвращаются в состояние «заблокировано». Также выйти из режима программирования можно длительным (2 сек) нажатием на кнопку «НАГРЕВ».
- При активизированной функции программирования индикатор переходит в мигающий режим.
22. Переход между режимами программирования осуществляется коротким нажатием (менее 1 сек) на кнопку «НАГРЕВ».
23. «ПР1» - установка температуры, мигает три индикатора в формате 00,0.
24. «ПР2» - установка влажности, мигает два индикатора в формате 00.
25. «ПР3» - установка времени между проветриванием, мигает три индикатора в формате 0.00. Диапазон времени между проветриванием от 30 минут до 4 часов с шагом 30 минут.
26. «ПР4» - установка времени проветривания, мигает два (или три) индикатора в формате 00 (000). Диапазон установки времени проветривания от 10 секунд до 120 секунд с шагом 10 секунд.

«ПР1» Программирование температуры

27. В режиме программирования температуры (после надписи «ПР1») можно кнопками «ПЛЮС» или «МИНУС» изменить установленную температуру, каждое нажатие кнопки изменяет значение температуры на 0,1°C.
28. Возможно устанавливать температуру в пределах от +35,0 до +40,0 °С. Первоначально производителем установлена температура +37,8 °С.

29. Для окончания процедуры установки температуры нужно в течение 10 секунд не нажимать ни одной кнопки либо в течение 2 секунд удерживать нажатой кнопку «НАГРЕВ» до звукового сигнала.
30. Короткое нажатие (менее 1 сек) на кнопку «НАГРЕВ» переводит инкубатор в режим установки влажности.

«ПР2» Программирование влажности

31. В режиме программирования влажности (после надписи «ПР2») можно кнопками «ПЛЮС» или «МИНУС» изменить установленную влажность, каждое нажатие кнопки изменяет значение влажности на 1%.
32. Возможно устанавливать влажность в пределах от 40% до 85% (гарантированно управлять от 50% до 80%). Первоначально производителем установлена влажность 53%.
33. Для окончания процедуры установки влажности нужно в течение 10 секунд не нажимать ни одной кнопки либо в течение 2 секунд удерживать нажатой кнопку «НАГРЕВ» до звукового сигнала.
34. Короткое нажатие (менее 1 сек) на кнопку «НАГРЕВ» переводит инкубатор в режим установки времени между проветриваниями.

«ПР3» Программирование времени между проветриваниями

35. В режиме программирования времени между проветриваниями (после надписи «ПР3») можно кнопками «ПЛЮС» или «МИНУС» изменить значение времени между проветриванием, каждое нажатие кнопки изменяет значение времени на 30 минут.
36. Возможно устанавливать время между проветриваниями в пределах от 30 минут до 4 часов с шагом 30 минут. Первоначально производителем установлено время между проветриваниями 1 час.
37. Для окончания процедуры установки времени между проветриваниями нужно в течение 10 секунд не нажимать ни одной кнопки либо в течение 2 секунд удерживать нажатой кнопку «НАГРЕВ» до звукового сигнала.
38. Короткое нажатие (менее 1 сек) на кнопку «НАГРЕВ» переводит инкубатор в режим установки времени проветривания.

«ПР4» Программирование времени проветривания

39. В режиме программирования проветривания (после надписи «ПР4») можно кнопками «ПЛЮС» или «МИНУС» изменить продолжительность проветривания, каждое нажатие кнопки изменяет значение проветривания на 10 секунд.
40. Возможно устанавливать время проветривания в пределах от 10 секунд до 120 секунд с шагом 10 секунд. Первоначально производителем установлено время проветривания 10 секунд.
41. Для окончания процедуры установки времени проветривания нужно в течение 10 секунд не нажимать ни одной кнопки либо в течение 2 секунд удерживать нажатой кнопку «НАГРЕВ» до звукового сигнала.
42. Короткое нажатие (менее 1 сек) на кнопку «НАГРЕВ» переводит инкубатор в режим установки температуры.

Сигнализация.

43. В порядке преимущества процессор подает четыре вида звуковых сигналов: 1) Критически низкий заряд аккумулятора 2) Об отклонении температуры 3) Об отклонении влажности 4) О питании от аккумулятора.
44. Процессор подает три коротких сигнала, повторяющихся через 15 сек. при отклонении температуры от установленной более чем на +/- 0,5 °С.
45. Пользователь может отключить этот сигнал длительным (3 сек) нажатием на кнопку «ПЛЮС» но через 1 час эта функция автоматически активизируется.
46. При значительном отклонении значения влажности по шкале от установленного подается звуковой удлиненный зуммер «бииииип» повторяющийся через 15 секунд. Пользователь может отключить этот сигнал длительным (3 сек) нажатием на кнопку «МИНУС». Сигнал отключается на 2 часа, после чего эта функция автоматически активизируется.
47. При принудительном отключении нагревателя кнопкой «НАГРЕВ» Вы тем самым одновременно отключите сигнал об аварийном отклонении температуры до включения нагревателя.
48. На период питания от аккумулятора включается звуковой сигнал в форме сдвоенных «бип-бип», повторяющихся через 40 секунд.
49. При включении инкубатор подает звуковой сигнал в виде трехкратного зуммера. Если при этом инкубатор получает питание от аккумулятора, далее следует двукратный зуммер (как сигнализация при работе от аккумулятора).

50. В течение 60 минут после включения инкубатор не подает сигналы об отклонении температуры и отклонении влажности.
51. При критически низком уровне заряда аккумуляторной батареи терморегулятор отключается и подается сигнал - непрерывный зуммер. Во время подачи этого сигнала другие сигналы (об отклонении температуры и влажности) не подаются, вентилятор при этом продолжает работать.
52. **Вентилятор нагревателя.** Вентилятор включен постоянно. На вентиляторе установлены нагревательные элементы, которые работают под напряжением 12 В.
53. **Вентилятор проветривания** находится внутри блока управления, работает под управлением процессора. Во время продувки на дисплее идет обратный отсчет времени. Процесс продувки кратковременно нарушает температурно-влажностный режим – это нормально. Никакого вмешательства человека не требуется. Все параметры будут восстановлены автоматически.
54. **Вентилятор увлажнения** установлен на панели механизмов над ванночкой, работает под управлением процессора. Поток воздуха направлен на воду.

ВНИМАНИЕ!

В этом инкубаторе очень легко создать высокую влажность.

Не завышайте влажность! Завышенная влажность наносит зародышу больше вреда, чем заниженная! В сомнительной ситуации установите низкую влажность.

6. ПОДГОТОВКА ИНКУБАТОРА К РАБОТЕ

55. Установите инкубатор на твердом плоском горизонтальном основании. В новом инкубаторе может присутствовать запах. Это нормально.
56. Откройте крышку инкубатора, достаньте содержимое инкубационной камеры наружу.
57. Извлеките панель механизмов из корпуса потянув её вверх за алюминиевый торец или за вал моторедуктора.
58. Достаньте ванночку и подсоедините к ней трубку. Трубку от ванночки пропустите через нижнее отверстие наружу, и надежно соедините со штуцером питающего стакана. Установите ванночку в инкубатор на место, вплотную к боковой стенке,
59. Соберите стойку для установки бутылки, зацепив П-образную часть через 2 прорези к Г-образной части и установите питающий стакан в отверстие на нижней части стойки.
60. В бутылку до верха залейте свежую чистую дистиллированную или слабоминерализованную воду и закройте крышкой с опорной шайбой. Переверните бутылку дном вверх и поставьте в стойку опорной шайбой на питающий стакан.
61. Проследите, чтобы в трубках не образовались воздушные пробки. Воздушные пробки можно удалить, если приподнять стойку с питающим стаканом на 10-15 сантиметров на несколько секунд.
62. Установите панель механизмов по направляющим на штатное место.
63. Основной лоток для яиц опустите до упора стороной с широким прямоугольным пазом на квадратный концевик вала моторедуктора, другой стороной на опорный штырь. Верхний лоток состыкуйте с нижним.
64. Закройте инкубатор крышкой.
65. Подсоедините (если это необходимо) аккумулятор.
66. Включите инкубатор в сеть.
67. Установите необходимую влажность, по умолчанию в инкубаторе установлена влажность 53%. Для куриных и других яиц не водоплавающих птиц рекомендуется установить влажность 40-45%, прямо перед началом наклева и до окончания вывода 65-70%. Для яиц водоплавающих птиц 60%, на выводе 80-85%.
68. Проконтролируйте работу вентиляторов.
69. В инкубаторе требуется установить температуру **37,8 °С**. Подождите не менее 40 минут (не открывая крышки инкубатора), чтобы проконтролировать установившуюся температуру.
70. Для стабилизации уровня влажности требуется 1-2 часа. Подождите это время, не открывая крышку инкубатора.
71. Проверьте подключение аккумулятора. Выньте сетевую вилку инкубатора из розетки 220 вольт. Убедитесь, что работают все механизмы инкубатора.
72. Включите инкубатор в сеть 220 вольт. Убедитесь, что инкубатор отключился от аккумулятора и перешел на питание от сети 220 вольт.

7. ПРОВЕДЕНИЕ ИНКУБАЦИИ

Пожалуйста, не экспериментируйте! В первый раз сделайте ВСЁ так, как написано в инструкции:

73. Отберите яйца, пригодные для инкубирования: от полноценного родительского стада (обязательно наличие самцов), свежие (не более 10 дней), хранившиеся при температуре от +10 до +15 °С, правильной формы, среднего размера, чистые (но не мытые), без трещин, наплывов.
74. Внесите яйца в теплое помещение и дайте им прогреться в течение 6-8 часов желательно до 25 °С, но ни в коем случае не более 27 °С.
75. Загрузите лотки яйцами. Удобнее загружать лоток, установив его в наклонном положении. Начинайте укладывать яйца от нижнего края лотка. Яйца укладывайте плотно, так, чтобы не оставалось пустого места. Яйца следует укладывать или тупым концом вверх, или боком, чтобы длинная ось была вдоль оси вращения лотка. Если лоток заполнен яйцами не полностью – нужно ограничить пространство с яйцами передвижной перегородкой.
76. Откройте инкубатор и установите лотки внутри инкубатора (см. п. 63).
77. Включите автоповорот, проконтролируйте работу механизма поворота, угол поворота по и против часовой стрелке должен составлять 45 (+/-5) градусов.
78. Закройте инкубатор крышкой. Проверьте, чтобы был включен нагреватель. Включите механизм поворота. Так как яйца относительно холодные, на установление заданной температуры уйдет больше времени, чем при «холостом» прогреве инкубатора.
79. Не реже одного раза в день следует проверять уровень температуры и влажности в инкубаторе. 1 раз в 5 дней нужно подливать воду. Обращать внимание на работу поворотного механизма.
80. В начале второй половины инкубации необходимо проводить принудительное охлаждение яиц. Для этого кнопкой на панели управления отключить нагреватель. Вентиляторы должны работать. Открыть крышку на 15-20 минут. При отключении нагревателя отключается и функция звуковой сигнализации об отклонении температуры, но через 30 минут или при активации нагревателя эта функция автоматически активируется. Охлаждение считается достаточным, если при касании яйцом закрытого века тепло яйца не чувствуется. Охлаждение следует проводить по два раза в день до начала вывода. Утиные и гусиные яйца, кроме того, следует опрыскивать прохладной водой.
Закончив охлаждение, следует включить нагреватель и закрыть инкубатор крышкой.
Если Вы желаете увеличить приток свежего воздуха в инкубатор, увеличьте продолжительность проветривания выше (см. пп. 39-42 **Программирование времени проветривания «ПР4»**), или уменьшите время между проветриваниями (см. пп. 35-38 **Программирование времени между проветриваниями «ПР3»**).
81. За два дня до вывода необходимо прекратить поворачивание яиц (см. п. 13). Сами яйца уложить боком и достаточно свободно. Не поместившиеся яйца можно уложить на дно инкубатора по периметру, не перекрывая воздушный поток от вентилятора. В качестве выводного целесообразнее использовать другой инкубатор без системы поворота, а этот инкубатор, как инкубационный. Этот инкубатор можно использовать и как выводной без ограничений.
Стандартный срок инкубации яиц при идеальной температуре составляет для: яичных кур – 21 сутки; бройлерных кур – 21 сутки 8 часов; уток, цесарок и индеек – 27 суток; гусиных – 30 суток 12 часов; мускусных уток – 33 суток 12 часов; попугаев – 28 суток; голубей – 14 суток; лебедей – от 30 до 37 суток; фазанов – 23 суток; перепелов и волнистых попугайчиков – 17 суток. Перед началом вывода перепелов необходимо закрыть зазоры между корпусом и лотком, чтобы птенцы не упали в ванночку.
82. По мере вылупления птенцов, после того как обсохнет оперение, следует их забирать из инкубатора с интервалом около 8 часов, скорлупу выбрасывать.
83. При массовом вылуплении птенцов на 1 день раньше срока необходимо уменьшить температуру на 0,5 °С. При запоздании вывода на 1 день необходимо увеличить температуру на 0,5 °С.
84. Выведенный молодняк собирают и держат в теплом чистом месте. Первое кормление хорошо провести не позднее 12 часов после вывода.

8. ОБСЛУЖИВАНИЕ И ХРАНЕНИЕ ИНКУБАТОРА

85. ДО ПРОВЕДЕНИЯ ЛЮБЫХ РАБОТ ПО ОБСЛУЖИВАНИЮ ИНКУБАТОРА НЕОБХОДИМО ОТКЛЮЧИТЬ ЕГО ОТ ЭЛЕКТРИЧЕСКОЙ СЕТИ.
86. Перед инкубацией нужно протереть (ополоснуть) инкубационную камеру, крышку, лоток, ванночку, питающие стаканы, крышку с опорной шайбой, бутылку, шланги и вентиляторы слабым (розовым) раствором марганцовки.
87. Остаток воды из ванночки можно слить следующим способом: приподнять питающий стакан, который стоит снаружи и подождать, когда вода по шлангам вся стечет в ванночку. Отсоединить шланг от стакана. Опустить конец шланга и слить воду в подставленную емкость. Чтобы вода слилась из ванночки полностью – наклонить ванночку в сторону, где к ней подсоединена трубка.
88. После проведения инкубации – протереть (ополоснуть) элементы, перечисленные в пункте 86 теплым мыльным раствором и просушить на прямых солнечных лучах.
89. Хранить инкубатор можно в любых помещениях, где обеспечена его защита от атмосферных осадков, высокой влажности, агрессивных паров и механических повреждений.

9. ВОЗМОЖНЫЕ НЕИСПРАВНОСТИ И СПОСОБЫ ИХ УСТРАНЕНИЯ

90. **При включении инкубатора в сеть инкубатор не работает:**
Проверить работает ли инкубатор от аккумулятора, если работает, то не исправен блок питания или сетевой шнур.
91. **Инкубатор не греет:**
Отключен нагреватель. Включить кнопкой на панели управления.
92. **Инкубатор греет не равномерно:**
Не исправен вентилятор.
93. **Не работает автоматический поворот:**
 - 1) Лоток для яиц не установлен на квадратный концевик моторедуктора – снять лоток, включить ручной поворот, поставить квадратный концевик в среднее положение, установить лоток правильно (см п. 63).
 - 2) Вышел из строя моторедуктор поворота или цепь его подключения.
94. **Не работает аварийное питание от аккумулятора**
 - 1) Проверьте правильность подключения шнура питания 12 вольт, «плюс» и «минус».
 - 2) Проверьте аккумулятор.
95. **На дисплее отображается неверная температура или влажность:**
Вышел из строя цифровой датчик температуры и влажности.

10. ГАРАНТИИ И ПОРЯДОК ИСПОЛНЕНИЯ ГАРАНТИЙНОГО РЕМОНТА

96. Изготовитель гарантирует исправную работу инкубатора в течение 12 месяцев со дня его продажи при соблюдении потребителем правил эксплуатации.
97. Проведение ремонта до истечения гарантийного срока (за счет продавца):
 - 1) Обратиться в ближайшую мастерскую по ремонту или к квалифицированному мастеру. Согласовать с производителем необходимую сумму оплаты услуг и деталей для последующего возмещения расходов.
 - 2) Запросить у производителя необходимые для проведения ремонта детали, если нет возможности приобрести их на месте. Получить техническую консультацию.
 - 3) Выслать в ремонт на адрес производителя полностью укомплектованный инкубатор. Вложить в посылку **ПИСЬМО** с описанием неисправности и гарантийный талон на инкубатор. Для пересылки по почте необходимо надежно упаковать инкубатор.
98. Проведение ремонта после истечения гарантийного срока производится в том же порядке, но уже за счет средств покупателя.
99. **ГАРАНТИЙНЫЙ РЕМОНТ** бесплатно производится по адресу: 460000, г. Оренбург, ул. Беляевская, д.42/5, Мастерская по ремонту ИП Какурина Е.В. Отправка инкубатора в ремонт через транспортные компании производится до терминала в г. Оренбурге **ТОЛЬКО** после согласования условий доставки со Службой поддержки клиентов тел. +7 901 115 97 49.

Линия отреза Линия отреза
Гарантийный срок исчисляется со дня приобретения (по чеку об оплате) дополнительной отметки в гарантийном талоне не требуется.

ГАРАНТИЙНЫЙ ТАЛОН на автоматический инкубатор Норма «УРАЛ» с12

Производитель ИП Какурина Е.В. ИНН 561202464320 тел.: +7953-454-89-49

Дата приобретения « ____ » _____ 20 ____ г.

Фамилия И.О. покупателя _____

Адрес покупателя: индекс _____

Дата отправки в ремонт « ____ » _____ 20 ____ г.

Описание неисправности _____

11. СВИДЕТЕЛЬСТВО О ПРИЕМКЕ И ПРОДАЖЕ

Инкубатор бытовой автоматический Норма «Урал» с12

Соответствует ТУ 28.30.84-001-012688182-2017

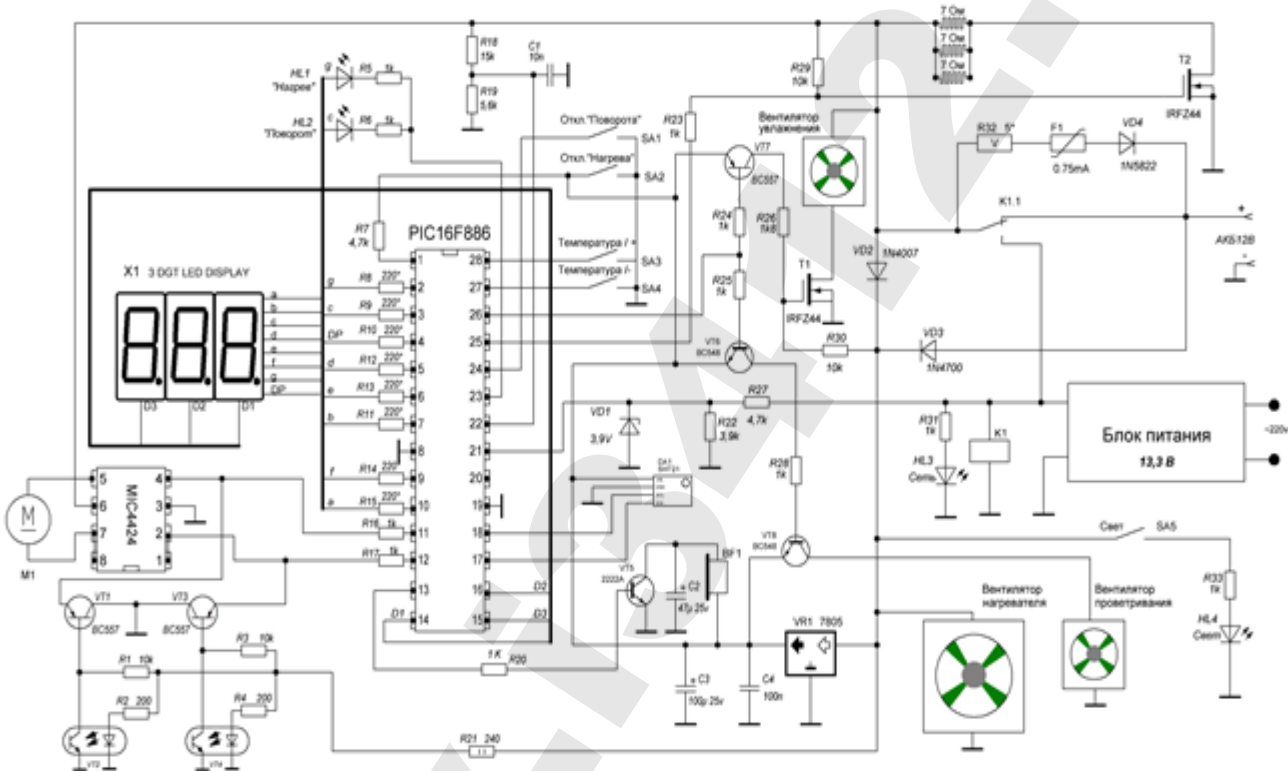
Дата выпуска _____

Штамп ОТК (клеймо упаковщика) _____

Продан (наименование предприятия торговли): _____

Дата продажи « ____ » _____ 20 ____ г.

СХЕМА принципиальная



Примечание: В связи с постоянным совершенствованием конструкции инкубатора могут быть внесены изменения, улучшающие его качества.

инкубатор
Норма