

РЭМО



ПАСПОРТ

**ОЧИСТИТЕЛЬ (ОБЛУЧАТЕЛЬ) ВОЗДУХА
УЛЬТРАФИОЛЕТОВЫЙ ОВУ-11 «Кварц»**

КШУР.676211.007ПС

1. ОБЩИЕ СВЕДЕНИЯ

- 1.1. Очиститель воздуха ультрафиолетовый (облучатель бактерицидный ультрафиолетовый) ОВУ-11 «Кварц» предназначен для бактерицидной обработки помещения (кварцевания) в отсутствие людей, животных, растений УФ-излучением (в области длин волн 200–400 нм, с максимумом излучения 254 нм) и дополняет соблюдение действующих санитарных норм и правил по устройству и содержанию помещений.
- 1.2. Бактерицидное, микоцидное и вирулицидное действие УФ-излучения, проявляется в деструктивно-модифицирующих фотохимических поражениях ДНК, летальных мутациях, утрате молекул ДНК способности к репликации, нарушении процесса транскрипции. Ультрафиолетовое излучение разрушает также токсины, например, дифтерийный, столбнячный, дизентерийный, брюшного тифа, золотистого стафилококка.
- 1.3. Облучатели ОВУ-11 могут использоваться индивидуальными потребителями в домашних условиях, на производстве, в физкультурно-оздоровительных центрах, в группах общефизической подготовки, в школах, интернатах, профилакториях для периодического обеззараживания помещений.
- 1.4. ОВУ-11 не является медицинским изделием, но может применяться для бактерицидной обработки служебных и технических помещений в медицинских учреждениях.
- 1.5. ОВУ-11 по электробезопасности и степени защиты соответствует требованиям ГОСТ 30345.0-95 (МЭК 335-1-91) «Безопасность бытовых и аналогичных электрических приборов. Общие требования» и выполнен по классу защиты II.
- 1.6. Поверхность очистителя воздуха устойчива к обработке дезинфицирующими средствами, разрешенными для дезинфекционной обработки поверхностей в соответствии с действующими НТД на эти средства и ОСТ 42-21-2-85, МУ 287-113.
- 1.8. ОВУ-11 работает от сети переменного тока напряжением 230В(±23В), с частотой 50 Гц.
- 1.9. При установке в облучатель люминесцентной лампы дневного света с цоколем G27 мощностью 7-9Вт, он может использоваться как настольная лампа.

2. ТЕХНИЧЕСКИЕ ХАРАКТЕРИСТИКИ

2.1. Мощность ультрафиолетовой лампы, Вт	7-9
2.2. Тип цоколя лампы	G27 или G23 (см. вкладыш в упаковке)
2.3. Энергетическая освещенность, типовая, в полосе 240-320нм, Вт	2,4
2.4. Интервал между включениями лампы, минут	10
2.5. Напряжение сети, В	230±10%
2.6. Частота напряжения сети, Гц	50
2.7. Потребляемая мощность, ВА, не более	15
2.8. Габариты, мм, не более	70x95x225
2.8. Масса, кг, не более	0,8

3. КОМПЛЕКТ ПОСТАВКИ:

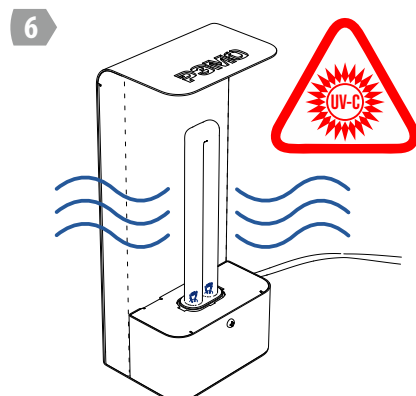
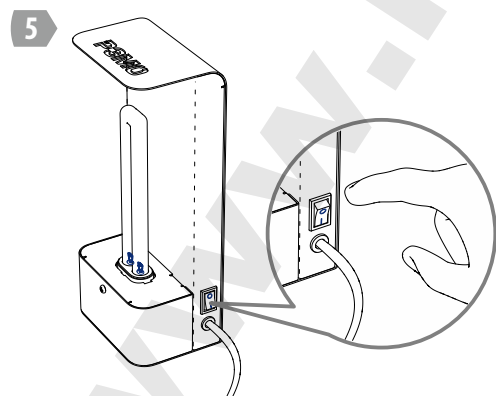
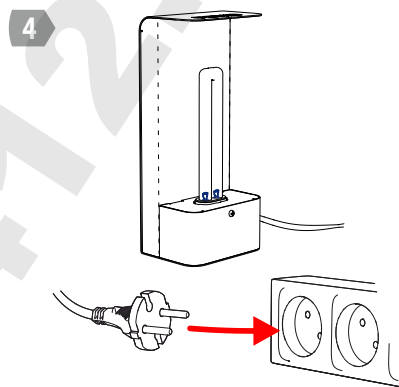
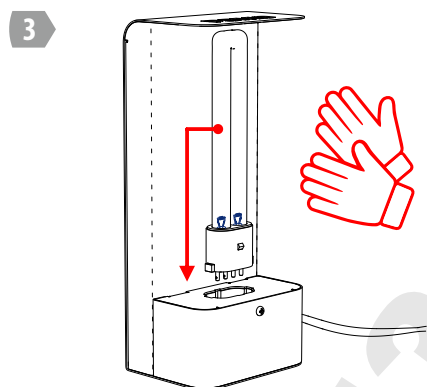
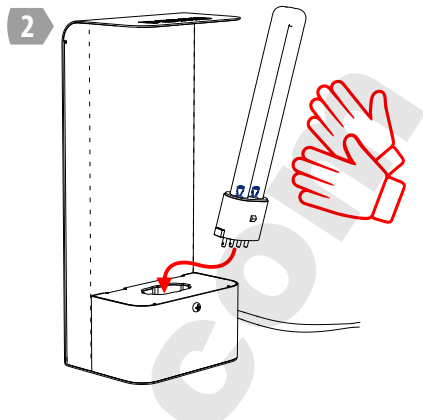
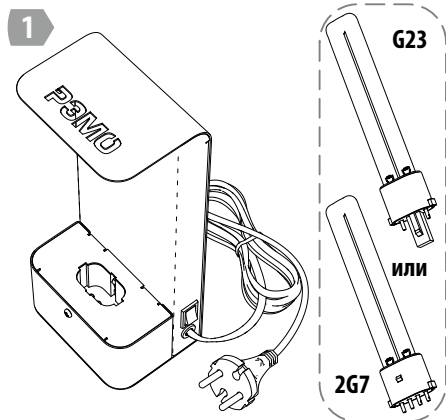
3.1. Облучатель ОВУ-11 «Кварц», шт.	1
3.2. Лампа бактерицидная, шт.	1
3.3. Паспорт, шт.	1
3.4. Гарантийный талон, шт.	1
3.5. Упаковка, шт.	1

4. ПОДГОТОВКА ОБЛУЧАТЕЛЯ К РАБОТЕ И ПОРЯДОК ЭКСПЛУАТАЦИИ

- 4.1. Извлеките облучатель и лампу из упаковки. Убедитесь в отсутствии механических повреждений.
- 4.2. Аккуратно, удерживая за цоколь, установите лампу в облучатель.

Обратите внимание: Прикасаться к колбе лампы можно только в х/б перчатках!

- 4.3. Подключите облучатель к бытовой электрической сети 230В 50Гц.
- 4.4. Установите облучатель на устойчивую горизонтальную поверхность. Оптимальной будет установка облучателя в помещении таким образом, чтобы обеспечивалось минимальное перекрытие потока излучения мебелью и/или предметами интерьера.



В связи с совершенствованием конструкции и технологии производства, в Вашем облучателе могут быть изменения, не отражённые в настоящем паспорте и не влияющие на потребительские свойства.

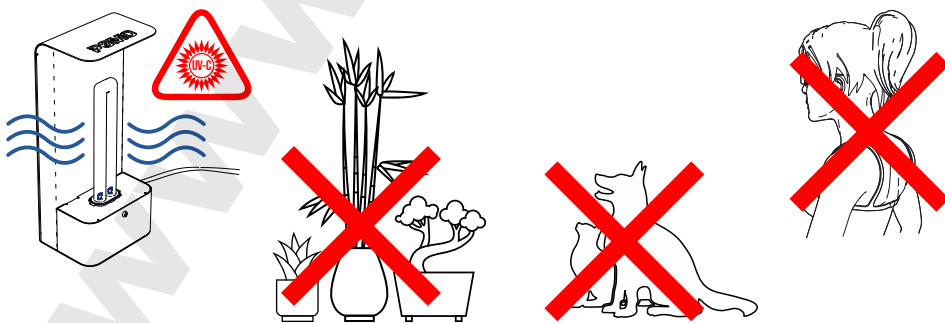
- 4.5. Убедитесь, что в помещении отсутствуют люди, животные, птицы, аквариумные рыбы и растения.
- 4.6. Включите лампу облучателя с помощью рокерного переключателя на лицевой панели.
- 4.7. Покиньте помещение и засекийте время начала сеанса облучения.
- 4.8. По завершении сеанса облучения, выключите лампу рокерным переключателем. Старайтесь не смотреть длительное время на включенную бактерицидную лампы.
- 4.9. Отключите облучатель от бытовой электрической сети. Дайте лампе остыть не менее 10 минут. Перенесите облучатель в другое помещение для проведения бактерицидной обработки или уберите в место хранения.
- 4.10. При эксплуатации прибора, особенно первое время, возможно появление специфического запаха. Это не является неисправностью.

5. РЕКОМЕНДАЦИИ ПО ПРИМЕНЕНИЮ

- 5.1. Эксплуатация очистителя воздуха ОВУ-11 «Кварц» должна осуществляться строго в соответствии с требованиями, указанными в руководстве РЗ.5.1904-04 МЗ РФ от 04.03.2004 «Использование ультрафиолетового бактерицидного излучения для обеззараживания воздуха и поверхностей в помещениях».
- 5.2. Следует учитывать, что при использовании типовой компактной бактерицидной лампы мощностью 9W объёмная бактерицидная доза имеет значение 1728Дж/м³ в час, а поверхностная бактерицидная доза — 576Дж/м² в час на расстоянии 1 метр и 23Дж/м² в час на расстоянии 5 метров от лампы.
- 5.3. Согласно методическим указаниям МУ 2.3.975-00 «Применение ультрафиолетового бактерицидного излучения для обеззараживания воздушной среды помещений организаций пищевой промышленности, общественного питания и торговли продовольственными товарами» (Минздрав РФ. 2000): величина бактерицидной дозы, необходимой для десятикратного уменьшения числа микроорганизмов, для многих бактерий и вирусов лежит в области 20–200 Дж/м².
- 5.4. В помещениях сложной формы и с большим количеством мебели, образующей зоны затенения для УФ-излучения, следует проводить несколько более коротких сеансов с изменением местоположения облучателя.

6. ТЕХНИКА БЕЗОПАСОСТИ

- 6.1. Перед подготовкой ОВУ-11 к эксплуатации внимательно ознакомьтесь с паспортом.
- 6.2. **Строго соблюдайте правило: в помещении не должно быть людей, животных, аквариумных рыб и растений.**
- 6.3. Выполнение работ по уходу за ОВУ-11 необходимо проводить только при выключенной из розетки вилке шнура сетевого питания.
- 6.4. При эксплуатации ОВУ-11 необходимо предохранять от падений, ударов и проникновения внутрь влаги.
- 6.5. Бактерицидная УФ-лампа содержит ртуть. В случае её повреждения следует собрать ртуть резиновой грушей или одноразовым шприцем, а места попадания ртути промыть (обработать) 1% раствором перманганата калия.
- 6.6. Прибор может эксплуатироваться только дееспособными совершеннолетними лицами.
- 6.7. Прибор должен храниться в недоступном для детей месте.
- 6.8. Запрещается пользоваться ОВУ-11 во влажных помещениях и особенно при попадании в него воды.



**ПРИСУТВИЕ ЛЮДЕЙ, ЖИВОТНЫХ, РАСТЕНИЙ В ПОМЕЩЕНИИ ВО ВРЕМЯ ОБЛУЧЕНИЯ
КАТЕГОРИЧЕСКИ ЗАПРЕЩАЕТСЯ!**

7. УСЛОВИЯ ХРАНЕНИЯ, ТРАНСПОРТИРОВКИ И ЭКСПЛУАТАЦИИ

- 7.1. Облучатель ОВУ-11 может эксплуатироваться в интервале температур от +10°C до +40°C и предельном значении относительной влажности воздуха 60% при температуре 25°C.
- 7.2. Транспортировка и хранение должны осуществляться при температурах от -60°C до +45°C и предельном значении относительной влажности воздуха 100% при температуре 25°C при условии защиты от солнечного излучения и атмосферных осадков.
- 7.3. При хранении и/или транспортировке при температурах ниже +1°C изделие перед распаковкой должно быть выдержано не менее 2 часов при комнатной температуре.
- 7.4. ОВУ-11 может эксплуатироваться в быту, общественных и административных помещениях, а также на промышленных предприятиях не выше III класса опасности.
- 7.5. Уход за ОВУ-11 сводится к периодической (1 раз в неделю при эксплуатации) протирке УФ-лампы спиртовыми салфетками, приобретёнными в аптечных сетях. Удаление грязи на корпусе можно производить х/б тканью, смоченной 3% раствором перекиси водорода с добавлением 0,5% моющего средства или 1% раствором хлорамина, с последующей протиркой сухой х/б тканью.
- 7.6. В случае прикосновения к бактерицидной УФ-лампе следует обезжирить её поверхность спиртовыми салфетками, приобретёнными в аптечных сетях. Выдержать паузу перед включением 5-10 минут для полного высыхания спирта.
- 7.7. В случае выхода лампы из строя, приобретите новую бактерицидную лампу мощностью 7-9Вт с цоколем 2G7.

8. УТИЛИЗАЦИЯ

- 8.1. Лампа, установленная в изделии содержит ртуть. В связи с этим изделие должно быть утилизировано в соответствии с местными (муниципальными, региональными) правилами утилизации опасных отходов.

9. СВЕДЕНИЯ О ПРИЕМКЕ

- 9.1. Очиститель воздуха ультрафиолетовый (облучатель бактерицидный ультрафиолетовый) ОВУ-11 «Кварц» соответствует ТУ 26.60.13-002-13760586-2020 (КШУР.676211.007) и признан годным для эксплуатации.
- 9.2. Изготовитель гарантирует соответствие изделия требованиям ТУ 26.60.13-002-13760586-2020 (КШУР.676211.007) при соблюдении потребителем условий эксплуатации, хранения и транспортировки.
- 9.3. ОВУ-12 соответствует ТР ТС 004/2011, ТР ТС 020/2011 и ТР ЕАЭС 037/2016 .

10. ГАРАНТИЙНЫЕ ОБЯЗАТЕЛЬСТВА

- 10.1. Гарантийный срок эксплуатации 12 месяцев со дня продажи через розничную торговую сеть. При отсутствии отметки торгующей организации, гарантийный срок исчисляется с даты изготовления изделия. Месяц и год изготовления изделия указаны в гарантийном талоне.
- 10.2. В случае приобретения изделия дистанционным методом, гарантийный срок исчисляется с даты получения посылки на почте, от курьера или в транспортной компании.
- 10.3. Гарантийный ремонт осуществляет исключительно завод-изготовитель.
- 10.4. Не принимаются претензии по изделиям, имеющим повреждения, отличные от естественных следов эксплуатации.
- 10.5. Гарантия не распространяется на бактерицидную УФ лампу, которой укомплектовано изделие.
- 10.6. Возвращаемый на завод-изготовитель облучатель ОВУ-11 должен сопровождаться письменной претензией (рекламацией) с подробным описанием неисправности.



Наименование и адрес местонахождения производителя:

000 «РЭМО-Технологии», 410033, Россия, Саратов, пр-т. 50-лет Октября 101, литер ПЗ, офис 222

Адрес местонахождения производства:

410033, Россия, Саратов, пр-т. 50-лет Октября 101, литер ПЗ, П8, П10

Замечания по работе изделия, пожелания или предложения следует направлять по адресу:

410052, Россия, Саратов, а/я 500

Тел.: 8(800) 775-07-94 (бесплатный звонок по всей территории России, Пн-Пт, с 08:00 до 17:00 по Москве)

help@remo-zavod.ru, www.remo-zavod.ru

