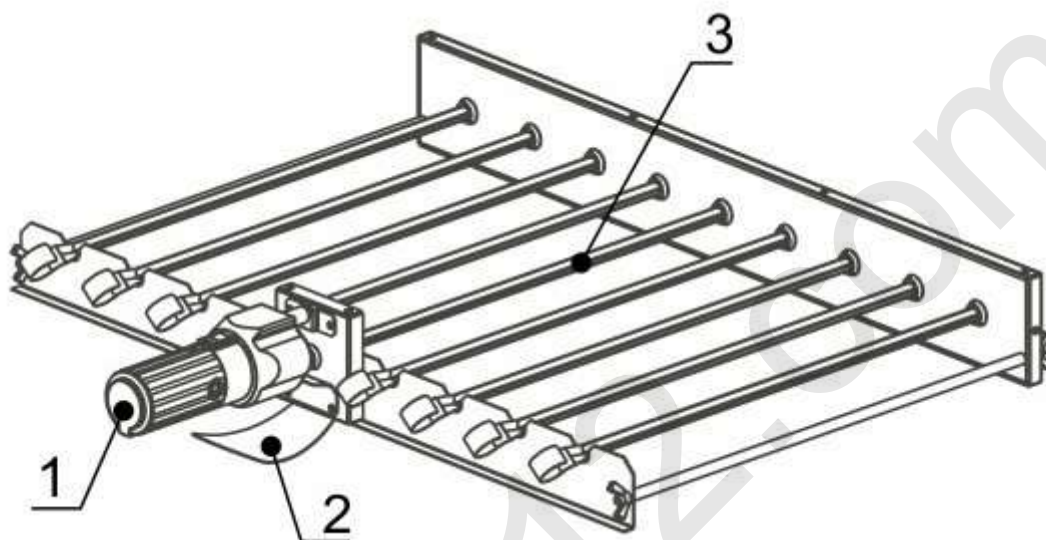


# Шампуры-самокруты для барбекю

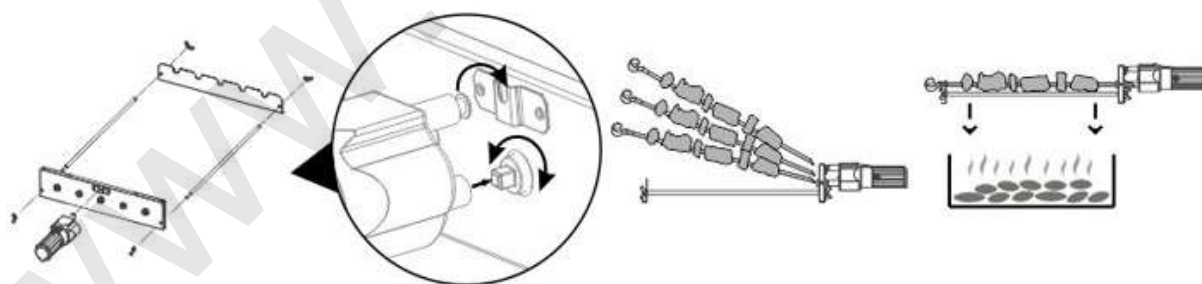
## 8 шампуров в тубусе

Шампуры-самокруты разработаны специально для стационарных барбекю, печей и сооружений, закрытых с трех сторон. Основным отличием от наборов на 5, 7, 9 шампуров является расположение мотора со стороны планки держателя шампуров, а не на редукторе, как у других



Основные отличия от остальных моделей, является: расположение мотора(1); отражателя(2); наличие переходного вала(3) – устанавливается в процессе сборки.

### Сборка

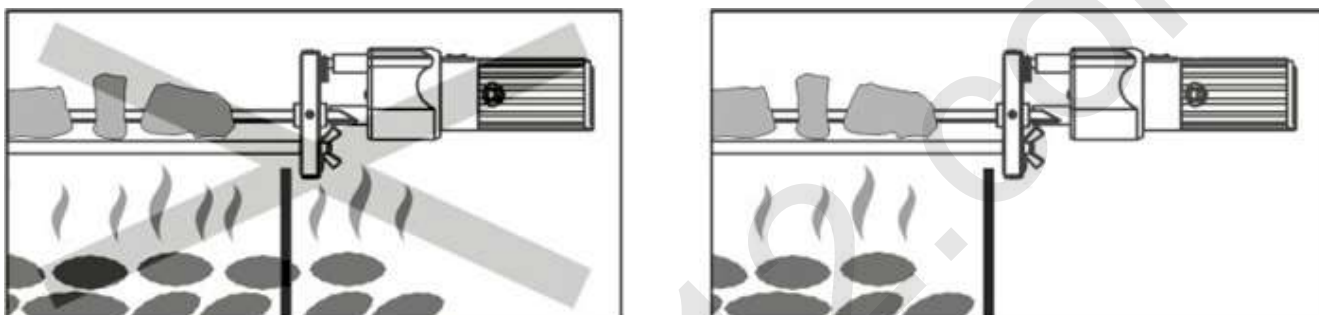


1. Изделие собирается в виде рамки, состоящей из двух стяжек, держателя для шампуров и редуктора. Установка мотора осуществляется в последнюю очередь. Для этого нужно вставить фиксатор мотора в зацеп на редукторе. После этого надеть мотор на ось вращения редуктора. Возможно несовпадение оси мотора и оси вращения редуктора (из-за квадратного сечения). В этом случае необходимо повернуть ось редуктора до положения полного совпадения с осью мотора.
2. После сборки основной рамки, устанавливаются шампуры с нанизанными на них кусочками продуктов (мясо, рыба, овощи и т.п.).
3. Установить собранный механизм вращения шампуров на мангал, барбекю, гриль и т.п.

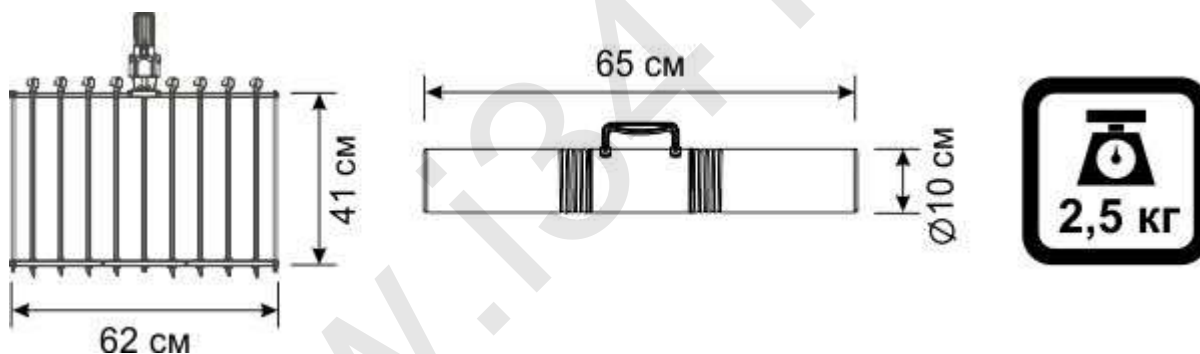
## Инструкция по применению

- Перед использованием вымыть шампуры с моющим средством.
- Размер кусочков не должен быть шире, чем расстояние между шампурами (около 6,5 см). Это предотвратит задевание кусочков друг за друга. Для приготовления кусочков большего размера устанавливайте шампуры через один.
- Одной новой батарейки хватает на 5-6 часов непрерывного вращения (рекомендуем иметь с собой запасную батарейку).
- За счет непрерывного вращения время приготовления продукта сокращается на 25-30%.
- После использования МВШ промыть комплектующие в мыльном растворе для удаления остатков продуктов и протереть.

## Меры предосторожности



Электропривод (моторчик) должен всегда находиться за границей очага (раскаленных углей).



## Технические характеристики

Мотор: 1 шт.

Количество шампуров: 8 шт.

Изготовлен из нержавеющей стали

Размеры в тубусе: диаметр — 10 см, длина — 65 см

Размеры в сборе: 62×41 см

Вес: 2,5 кг.