

Планетарий SITITEK™ AstroEye

Инструкция по эксплуатации



Персональный домашний планетарий SITITEK™ AstroEye отличается качественной оптической системой и ярким, реалистичным изображением звездного неба. Может использоваться в качестве наглядного пособия по астрономии и для декорации общественных помещений.

Комплект поставки:

- Домашний планетарий SITITEK™ AstroEye;
- подставка под планетарий;
- два проекционных диска;
- инструкция по эксплуатации на русском языке;
- гарантийный талон;
- упаковка.

Технические характеристики:

- Метод проекции: оптический;
- Угол наблюдения: 35 градусов;
- Созвездий: 31 шт.;
- Количество звезд: 8 000 шт.;
- Источник света: светодиод повышенной яркости;
- Настройки наблюдения: дата, время;
- Площадь проекции: 1,8 x 2,2 м на расстоянии 2 м;
- Таймер на отключение: 30, 60, 120 минут;
- Мощность: 4,5V DC (3 батарейки типа AA).



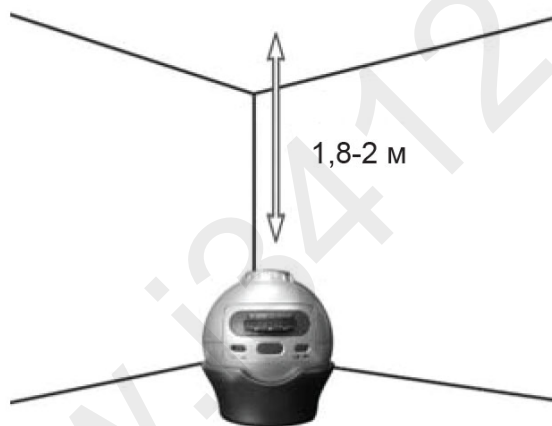
Основные кнопки:

- 1) Вкл/выкл;
- 2) Кнопка выброса слайдов;
- 3) Кнопка таймера;
- 4) Шкала дат;
- 5) Шкала времени;
- 6) Настройка фокуса;
- 7) Подставка;
- 8) Проекционный диск (2 шт.).

Как пользоваться планетарием:

1) Откройте отсек для батареек внизу и вставьте 3 батарейки типа АА. Прочитайте раздел «Как вставлять батарейки». Закройте крышку.

2) Поставьте устройство на подставку (7) на ровную и устойчивую поверхность, оптимальное расстояние для проекции 1,8-2 м.



3) Нажмите кнопку (2), чтобы вставить диск со звездами (8). Выступы на диске должны совпасть с отметками на подставке. Закройте отсек.

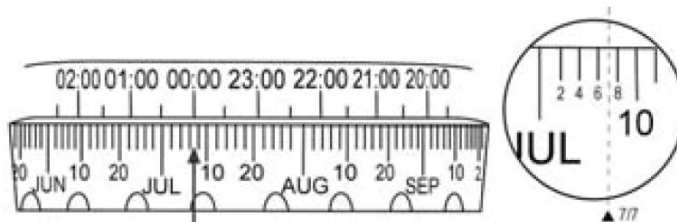


4) Установите время и дату, в которые вы хотите наблюдать ночное небо (на шкале времени).

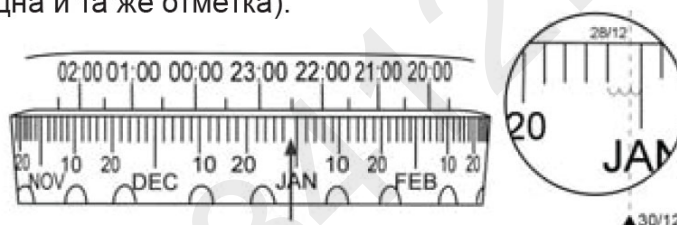
Шкала времени (установлено): Время с 20:00 (8 вечера) до 02:00 (2 ночи). Регулируйте шкалу времени, чтобы отображались звезды в определенное время (единицей деления является 30 минут).

Шкала даты (изменяется): на шкале даты 365 дней. Регулируйте шкалу даты, чтобы отображались звезды в определенное время года (единицей деления является 2 дня, длинная черта показывает последние дни месяцев).

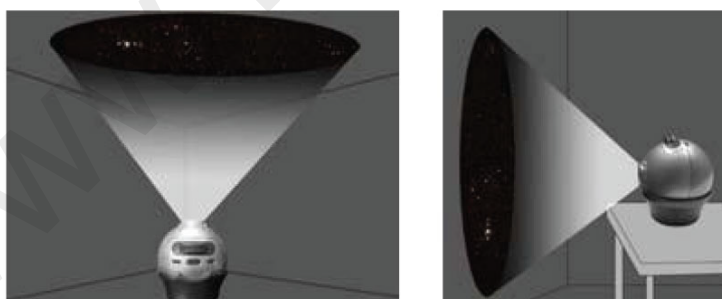
Пример 1: Если вы хотите посмотреть на небо в полночь (00:00) 7 июля: выставьте 00:00 на шкале времени и 7 июля на шкале даты (позиция для 7 будет между 6 и 8).



Пример 2: Если вы хотите посмотреть на небо в 22:30 (10:30 вечера) 30 декабря: выставьте 22:30 на шкале времени и 30 декабря на шкале даты. Как показано на рисунке, маленькие отрезки представляют 3 дня, поэтому 30 будет на 2/3 отрезка (то же относится и к другим месяцам, в которых 31 день: январь, март, май, июль, август, октябрь, декабрь; заметьте, что 28 и 29 февраля это одна и та же отметка).



5) Включите проектор, передвинув выключатель на позицию «ON». Для лучшей видимости выключите свет в комнате.



6) Вы можете легко настраивать угол проекции, направив ее на потолок или на стену, как вам удобнее наблюдать. Для этого поверните проектор на подставке (7).

7) Отрегулируйте фокус (6), пока изображение не станет четким. Оптимальное расстояние для проекции 1,8-2 м, иначе изображение будет размытым.

8) Нажмите кнопку таймера (3), чтобы активировать отключение через 30 или 60 минут. Загорится индикатор, показывающий что таймер включен. Чтобы отключить таймер, нажимайте на кнопку, пока она не выключится. Даже при отключенном таймере прибор сам выключится через 2 часа.

9) Чтобы беречь батарейки, выключайте прибор, когда им не пользуетесь, – кнопка «OFF». Не следует постоянно держать его в спящем режиме.

Как вставлять батарейки:

Требуются 3 батарейки АА (не прилагаются).

- 1) Поверните и откройте отдел для батареек вниз.
- 2) Снимите крышку с помощью отвертки.
- 3) Вставьте 3 батарейки АА, соблюдая указанную полярность.
- 4) Поставьте на место крышку и закройте отсек.
- 5) Меняйте батарейки каждый раз, когда свет становится тусклым.
- 6) Всегда следите за полярностью, вставляя батарейки.

ВАЖНО! Не выбрасывайте инструкцию!

- 1) Только взрослые должны вставлять или менять батарейки.
- 2) Рекомендуются щелочные батарейки.
- 3) Не используйте перезаряжаемые батарейки.
- 4) Если долго не пользуетесь планетарием, вынимайте батарейки.
- 5) Не используйте вместе старые и новые батарейки.
- 6) Не используйте вместе щелочные, углещинковые (стандартные) или никелевые.
- 7) Используйте батарейки только рекомендованного типа.
- 8) Использованные батарейки вынимайте из планетария.
- 9) Не заряжайте перезаряжаемые батарейки.
- 10) Соблюдайте полярность, вставляя батарейки.
- 11) Источник питания не должен быть короткозамкнутым.
- 12) Не бросайте использованные батарейки в огонь, они могут взорваться.
- 13) При неправильном использовании батарейки могут вытечь или взорваться.

Когда в будущем необходимо будет выбросить батарейки, помните, что электрические приборы нельзя выбрасывать в контейнер для бытовых отходов.