



Руководство по эксплуатации электрического аккумуляторного опрыскивателя модель ОЭЛ-8л-МИНИ.

Благодарим Вас за покупку изделия нашей марки!

Мы гарантируем Вам высокое качество и долгий срок службы нашего изделия. Приобретенное Вами изделие может иметь несущественные отличия от параметров, указанных в данном руководстве по эксплуатации, не ухудшающие его эксплуатационные характеристики.

Внешний вид опрыскивателя:



ОЭЛ-8л-МИНИ

Содержание.

1.	Введение.	Стр.1
2.	Предназначение.	Стр. 2-3
3.	Комплектация.	Стр.3-4
4.	Технические характеристики.	Стр.4
5.	Схема устройства опрыскивателя.	Стр.5-7
6.	Подготовка к работе и ввод в эксплуатацию.	Стр.7-9
7.	Меры предосторожности.	Стр.9-10
8.	Чистка и уход.	Стр.10
9.	Хранение.	Стр.10-11
10.	Возможные неисправности и способы их устранения.	Стр.11-12
11.	Гарантийные обязательства.	Стр.12-13
12.	Рекламная брошюра.	Стр.14
13.	Гарантийный талон.	Стр.15

1. Введение.

Уважаемый покупатель, Умница – это новейшие разработки, высокое качество, надёжность и внимательное отношение к нашим покупателям. Надеемся, что Вам понравится наше изделие, и в дальнейшем Вы будете выбирать изделия нашей компании! Мы уделяем особое внимание безопасности реализуемой продукции. Заботясь о покупателях, мы стремимся сочетать высокое качество и абсолютную безопасность используемых при производстве материалов. Пожалуйста, обратите Ваше внимание на то, что эффективная и безопасная работа, а также надлежащее техническое обслуживание изделия возможно только после внимательного изучения Вами данного «Руководства по эксплуатации». При покупке изделия, рекомендуем Вам проверить комплектность поставки и отсутствие возможных повреждений, возникших при транспортировке или хранении на складе продавца. При этом указанные в данном руководстве принадлежности не в обязательном порядке могут входить в комплект поставки. Проверьте также наличие и заполнение гарантийного талона, дающего право на бесплатное устранение заводских дефектов в гарантийный период. **На гарантийном талоне обязательно должны присутствовать: дата продажи, индивидуальный номер изделия (при его наличии), печать (при её наличии) и разборчивая подпись продавца.**

2. Предназначение.

Данный электрический опрыскиватель предназначены для химической обработки растений с целью их защиты от вредителей и болезней, борьбы с сорной растительностью, распыления удобрений, гербицидов, пестицидов, противозидемической обработки скота, дезинсекции, орошения, мытья стен, машин, окон и т.д. Благодаря встроенному в корпус опрыскивателя автоматическому электрическому насосу, при использовании электрического опрыскивателя, производительность труда увеличивается в 5 раз в сравнении с механическими опрыскивателями, что существенно экономит Ваше время, облегчает Ваш труд, уменьшает количество расходуемой жидкости. Литиевая батарея, установленная в опрыскивателе, обладает рядом преимуществ:

1. Время работы от полного заряда до полного разряда – 300 минут, что примерно на 90 минут дольше в сравнении со свинцово-кислотной батареей.
2. Супер легкий вес.
3. Высокая энергетическая плотность.
4. Низкий саморазряд.
5. Отсутствие «эффекта памяти».
6. Минимальная потеря емкости при отрицательных температурах.
7. Минимальное время необходимое для заряда.

8. Длительный период эксплуатации от заряда до заряда.

В корпус опрыскивателей встроены регулятор производительности насоса, изменяющий интенсивность распыления, а также вольтметр, указывающий уровень заряда батареи. При падении уровня заряда батареи, стрелка вольтметра переместится в желтую или красную область на вольтметре. При этом давление, создаваемое насосом, будет уменьшаться. Для нормализации давления и производительности, необходимо зарядить аккумулятор. Также возможно временно увеличить производительность / давление насоса при помощи регулятора, поворачивая его по часовой стрелке. Съёмный фильтр, установленный в горловине, защищает опрыскиватель от засорения. Всегда заливайте жидкость в опрыскиватель через съёмный фильтр! Опрыскиватель поставляется с телескопической удочкой из нержавеющей стали длиной 80см и с тремя типами распыляющих насадок с различными углами распыления в комплекте.

3. Комплектация.

Бак опрыскивателя в сборе - 1 шт.;

Ремень для переноски опрыскивателя– 1шт.;

Телескопическая распылительная удочка из нержавеющей стали, длиной 80 см - 1 шт.

Ручка распылительной удочки с курком– 1шт.

Нагнетающий шланг длиной 1,5 м. – 1 шт. (для модели ОЭ-8л-МИНИ);

Комплект распыляющих насадок – 1 комплект

Комплект о-образных уплотнительных колец – 1 комплект;

Зарядное устройство (сетевой адаптер 220В, 50 Гц) – 1 шт.;

Верхний фильтрующий элемент – 1 шт.;

Руководство по эксплуатации -1 шт.;

Упаковка -1 шт.

***Производитель имеет право изменять вышеуказанную комплектацию.**

3.1 Изображения некоторых комплектующих:

Изображение.	Наименование.
	Зарядное устройство (сетевой адаптер 220В, 50 Гц).
	Ремень для переноски.

	Комплект о-образных уплотнительных колец .
	Нагнетающий шланг.
	Распылительная удочка из нержавеющей стали.
	Ручка распылительной удочки.
	Комплект распыляющих насадок
	Верхний фильтрующий элемент.

4. Технические характеристики.

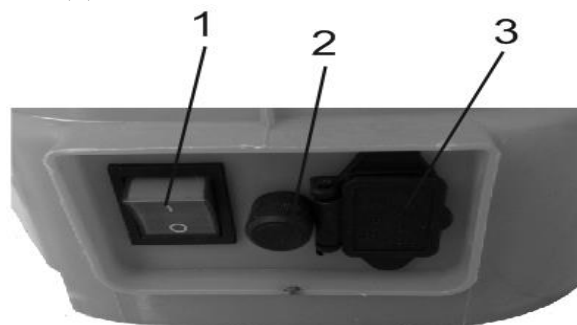
Модель/ Параметры	Объем бака, л	Рабочее давление (один/ два насоса), мПа	Параметры сети питания для подключения зарядного устройства	Емкость аккумулятора- ной батареи, А/ч	Напряжение аккумуля- торной батареи, В	Максимальная Производительность (один / два насоса), л/мин	Количество насосов, шт.
ОЭЛ-8л-МИНИ	8	0,35	220В/50Гц	6	12	3	1

5. Схемы устройства опрыскивателя.



№	Наименование.	№	Наименование.
1.	Распыляющая насадка.	6.	Прорезиненная ручка для переноски опрыскивателя.
2.	Ручка распылительной удочки с курком.	7.	Крышка заливной горловины.
3.	Разъем для подключения зарядного устройства.	8.	Телескопическая распылительная удочка из нержавеющей стали.
4.	Вольтметр.	9.	Бак.
5.	Нагнетающий шланг.		

Внимание! Разъем для подключения зарядного устройства, кнопка «Вкл.» / «Выкл.» и регулятор давления / производительности насоса находятся на боковой части опрыскивателей.



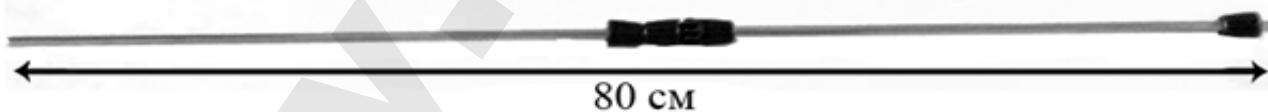
№	Наименование.	№	Наименование.
1.	Кнопка «Вкл.» / «Выкл.».	3.	Разъем для подключения зарядного устройства.
2.	Регулятор давления / производительности насоса.		

Опрыскиватель имеет телескопическую распыляющую удочку из нержавеющей стали, которая может регулироваться по длине от 39 см до 80 см.


Положение №1. Второе колено удочки задвинуто внутрь первого колена, длина удочки 39 см.



Положение №2. Второе колено удочки выдвинуто из первого колена на максимальное расстояние, длина удочки 80 см. Выдвигая второе колено удочки на нужное Вам расстояние, Вы можете регулировать длину удочки от 39 см до 80 см. Чтобы зафиксировать нужную длину распыляющей удочки плотно закрутите гайку фиксации.



Виды распыляющих насадок, углы и дальность распыления.

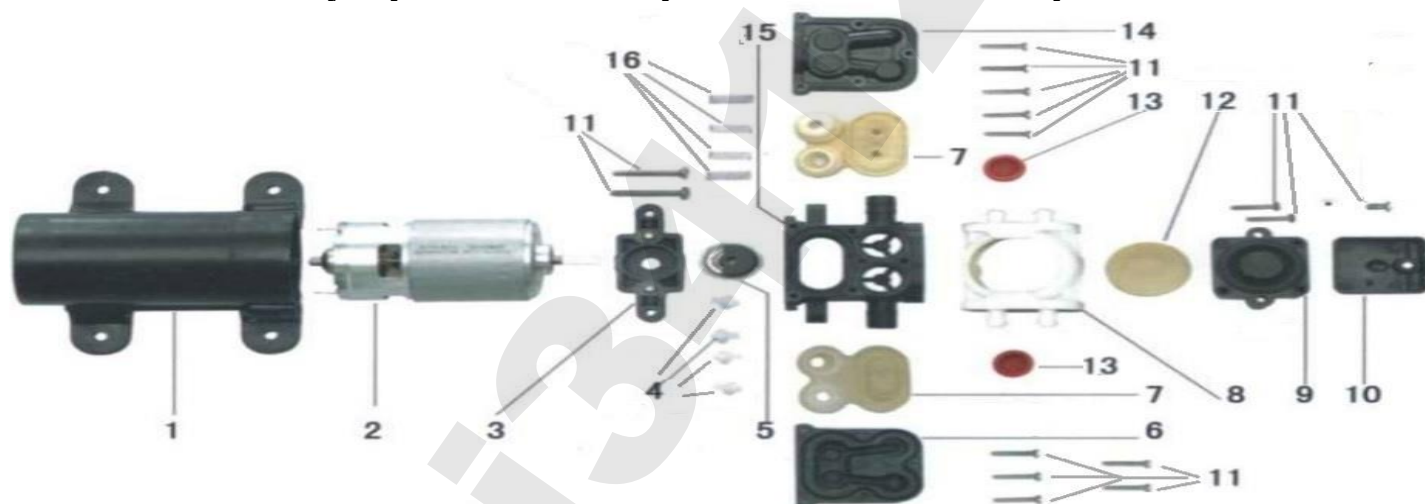
№1	№2	№3
 <p>Дальность распыления от 0м до 2м, при угле распыления от 0 до 60 градусов.</p>	 <p>Дальность распыления от 0м до 2м, при угле распыления от 0 до 120 градусов.</p>	 <p>Дальность распыления от 0м до 1,5м, при угле распыления от 0 до 60 градусов.</p>

Внимание! Углы и дальности распыления распыляющих насадок указаны приблизительно и являются номинальными. Реальные углы и дальности распыления могут отличаться от указанных, т.к. зависят от многих факторов, например, от температуры и вязкости распыляемой жидкости, давления, создаваемого насосом, состояния распыляющих форсунок, фильтров и т.д. В комплектации приобретенного Вами опрыскивателя могут использоваться другие насадки.

Способы регулировки угла и дальности распыления:

Если поворачивать головку распыляющей насадки по часовой стрелке, то угол распыления будет постепенно увеличиваться, а дальность распыления постепенно уменьшаться. Если поворачивать головку распыляющей насадки против часовой стрелки, то угол распыления будет постепенно уменьшаться, а дальность распыления постепенно увеличиваться. Меняя распыляющие насадки, Вы можете выбирать необходимый Вам тип распыления.

Схема устройства электрического насоса опрыскивателя.



№	Наименование детали.	№	Наименование детали.
1.	Кожух электромотора.	9.	Приемник воздушного давления (ПВД).
2.	Электромотор.	10.	Крышка ПВД.
3.	Направляющая.	11.	Винты.
4.	Золотники клапана.	12.	Мембрана давления.
5.	Клапан.	13.	Гнезда клапана.
6.	Крышка насоса.	14.	Крышка насоса.
7.	Диафрагма.	15.	Корпус насоса.
8.	Соединительный элемент.	16.	Пружины.

6. Подготовка к работе и ввод в эксплуатацию.

1. Перед началом эксплуатации опрыскивателя его аккумулятор должен быть полностью заряжен. Для зарядки аккумулятора присоедините выходной разъем зарядного устройства к разъему для подключения зарядного устройства в корпусе опрыскивателя. Затем, вставьте штепсель зарядного устройства в розетку электрической сети с параметрами

220В/50Гц. Заряжайте аккумулятор, пока на зарядном устройстве не загорится зеленая лампочка.

2. Не используйте опрыскиватель, если он собран не полностью или имеет механические повреждения. Осмотрите опрыскиватель перед началом эксплуатации, чтобы убедиться в отсутствии механических повреждений.

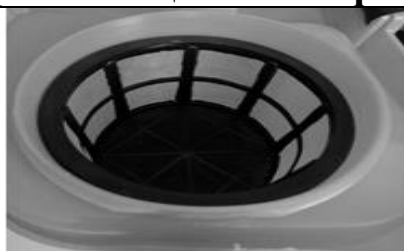
3. В распыляемой опрыскивателем жидкости не должно быть веществ, которые не растворяются в воде, т. к. они могут забить фильтр. Опыскиватели оснащены следующими фильтрами:

1. Фильтр, устанавливаемый на заливную горловину (смотрите фото ниже);

2. Фильтр насоса, устанавливаемый внутри бака на всасывающем отверстии насоса (смотрите фото ниже).

3. Фильтр, встроенный в ручку распылительной удочки.

Регулярно очищайте все фильтры опрыскивателя!



Фильтр заливной горловины.



Фильтр насоса

4. Максимальная температура жидкости для опрыскивания + 38°C. Не используйте опрыскиватель, если температура окружающей среды выше +40 °С или ниже +5 °С.

5. Жидкость в опрыскиватель необходимо заливать через фильтр, установленный на заливной горловине, чтобы защитить насос опрыскивателя от загрязнения нерастворимыми инородными частицами.

6. Если во время заполнения опрыскивателя на его корпус попала жидкость, вытрите его насухо.

7. Используйте средства индивидуальной защиты при работе с опрыскивателем (перчатки, респиратор, специальную одежду, защитные очки и обувь)!

8. Присоедините ремень для переноски к опрыскивателю, далее проденьте руку под ремень, повесьте опрыскиватель на одно плечо и при необходимости отрегулируйте натяжение ремня таким образом, чтобы ремень не давил, но и не был слишком свободным, т.к. это может привести к соскальзыванию и падению опрыскивателя.

9. Включите опрыскиватель, переведя клавишный выключатель в положение «I» - «Вкл.», после чего насос опрыскивателя заработает и начнет создавать давление. Создав номинальное давление, насос автоматически отключится. В процессе опрыскивания, с помощью регулятора давления/производительности насоса установите необходимое Вам давление. Прокручивая регулятор по часовой стрелке, Вы увеличиваете

производительность и давление, создаваемое насосом, против часовой стрелки - уменьшаете. Прокрутив регулятор против часовой стрелки до щелчка, Вы отключаете подачу электропитания на насос. Нажмите курок на ручке распылительной удочки, для начала процесса опрыскивания. При этом давление жидкости понизится, и насос включится автоматически. Когда, в процессе опрыскивания, Вы будете отпускать курок на ручке распылительной удочки, давление жидкости будет увеличиваться, и насос будет отключаться автоматически. Чтобы закончить процесс опрыскивания, отпустите курок на ручке распылительной удочки и выключите подачу электропитания, переведя кнопку «Вкл.» / «Выкл.» в положение «Выкл.».

7. Меры предосторожности.

Для Вашей безопасности и безопасности других людей необходимо соблюдать следующие меры предосторожности при эксплуатации опрыскивателя:

1. Для правильной и безопасной эксплуатации опрыскивателя внимательно прочтите данное руководство по эксплуатации и строго придерживайтесь его требований.
2. Неправильное использование опрыскивателя может стать причиной серьезных травм.
3. Не допускайте присутствия людей или животных в зоне распыления ядохимикатов.
4. Запрещается использование опрыскивателя детьми и людьми с ограниченными возможностями, а также лицами в состоянии алкогольного или наркотического опьянения.
5. Запрещается включать насос опрыскивателя без жидкости для распыления, это может привести к его поломке.
6. Запрещается переворачивать опрыскиватель вверх дном, это может повредить аккумулятор.
7. Запрещается эксплуатация опрыскивателя при температуре выше +40 °С и ниже +5 °С.
8. Перед каждым использованием опрыскивателя необходимо убедиться в его исправности, целостности и надежности закрепления трубки и шланга.
9. Во время работы с применением химических средств используйте средства индивидуальной защиты (защитные очки, перчатки, респиратор, специальную одежду, обувь).
10. Запрещается заливать в опрыскиватель легковоспламеняющиеся жидкости, кислоты и другие едкие вещества.
11. Запрещается работать с опрыскивателем при сильном ветре, а также распылять жидкость против ветра.
12. Не рекомендуется смешивать предыдущую жидкость с жидкостью, предназначенной для следующего применения, если они разные.

13. Запрещается ставить опрыскиватель на острые и горячие предметы.
14. Запрещается оставлять опрыскиватель под прямыми лучами солнца, около огня, горячих предметов и на морозе.
15. Запрещается самостоятельно изменять конструкцию опрыскивателя, а также использовать его не по назначению.
16. Запрещается погружать в воду электрическую базу опрыскивателя.
17. Запрещается разбрызгивание веществ, содержащих твердые частицы.
18. После окончания работ с ядохимикатами необходимо: сменить одежду, вымыть с мылом руки и лицо, прополоскать рот.
19. Оберегайте опрыскиватель от ударов и падений.
20. Не распыляйте жидкость на одном месте в течение длительного времени, чтобы предотвратить попадание слишком большого количества химического вещества на обрабатываемую поверхность.
21. Не используйте опрыскиватель, если он собран не полностью или имеет повреждения. Осмотрите опрыскиватель, чтобы убедиться в его герметичности.


8. Чистка и уход.

После эксплуатации опрыскивателя полностью слейте оставшийся химический раствор из бака. Затем наполните бак опрыскивателя 2-3 литрами чистой воды и поболтайте его, чтобы смыть остатки ядохимикатов со стенок бака. Затем включите опрыскиватель и полностью израсходуйте залитую воду. Это необходимо сделать для очистки бака, насоса и других деталей опрыскивателя от химикатов, что значительно продлевает срок их службы и исключает возможность возникновения химической реакции при применении других химикатов при следующем опрыскивании. Не удаленные остатки химикатов могут привести к коррозии и другим повреждениям различных деталей опрыскивателя. Особенно это касается распыляющих насадок, фильтров и уплотнений. **Своевременно очищайте фильтры и распыляющие форсунки опрыскивателя! Загрязненные фильтры и форсунки значительно снижают эффективность работы опрыскивателя.**

9. Хранение.

Прежде чем поместить опрыскиватель на хранение полностью слейте остатки химического раствора из бака опрыскивателя и промойте опрыскиватель в соответствии с рекомендациями в разделе 8. Опрыскиватель необходимо хранить в сухом, защищенном от воздействия атмосферных осадков, не доступном для детей месте при температуре от 0°C до +35°C. Для предотвращения повреждений насоса и других деталей, прежде чем поместить опрыскиватель на хранение в зимний период времени, его необходимо тщательно промыть и высушить. Перед хранением аккумуляторная батарея должна быть полностью заряжена. В течение

периода хранения нужно регулярно заряжать аккумуляторную батарею с помощью сетевого адаптера (не реже одного раза каждые 3 месяца).

 **Отходы электротехнической продукции не должны утилизироваться вместе с бытовыми отходами. Храните опрыскиватель вдали от источников высоких температур и прямых солнечных лучей!**

10. Возможные неисправности и способы их устранения.

Неисправность	Причина	Устранение неисправности
Насос не работает после включения, либо часто отключается во время работы.	1. Плохие контакты.	1. Проверьте соединительные контакты.
	2. Аккумулятор разряжен.	2. Зарядите аккумулятор.
	3. Насос засорен.	3. Устраните засор.
	4. Неисправна кнопка «Вкл.» / «Выкл.».	4. Замените кнопку «Вкл.» / «Выкл.».
Распыляющая насадка не пропускает жидкость или распыляет некачественно.	1. Засорилась распыляющая насадка или фильтр, установленный в ручке распыляющей удочки.	1. Удалите засоры.
	2. В нагнетающий шланг поступает воздух.	2. Обеспечьте герметичность нагнетающего шланга.
	3. Засорился фильтр насоса.	3. Устраните засор.
	4. Течь в нагнетающем шланге.	4. Устраните течь.
Низкая производительность и давление.	1. Засорился фильтр насоса.	1. Очистите фильтр насоса.
	2. Разряжен аккумулятор.	2. Зарядите аккумулятор.
Течь	1. Одно из соединений негерметично.	1. Произведите проверку герметичности всех соединений. Устраните течь.
	2. Повреждено уплотнительное кольцо, прокладка, соединительный штуцер и т.д.	2. Замените поврежденную деталь.
	3. Поврежден нагнетающий шланг.	3. Замените нагнетающий шланг.
Некачественное распыление.	1. Засорилась распыляющая насадка.	1. Прочистите распыляющее отверстие насадки.
	2. Повреждена резьба распыляющей насадки.	2. Замените распыляющую насадку.

	3. Неправильно установлена распыляющая насадка.	3. Установите распыляющую насадку правильно.
	4. Разгерметизация одного или нескольких соединений.	4. Произведите герметизацию всех соединений.
	5. Разряжен аккумулятор.	5. Зарядите аккумулятор.
Не работает насос.	1. Электропитание на насос не подается.	1. Проверьте контакты.
	2. В крышке насоса б (смотрите схему устройства насоса) течь или насос неисправен.	2. Замените крышку насоса или насос.
Не заряжается аккумулятор.	1. В разъем для подключения зарядного устройства попала вода.	1. Просушите разъем для подключения зарядного устройства.
	2. Зарядное устройство не подключено к сети электропитания.	2. Подключите зарядное устройство к сети электропитания.
	3. Зарядное устройство неисправно.	3. Замените зарядное устройство.

11. Гарантийные обязательства.

- **Гарантийный срок хранения – 12 месяцев.**

Гарантийный срок эксплуатации – 12 месяцев с даты продажи, но при отсутствии на паспорте штампа с указанием даты продажи, гарантийный срок исчисляется с даты изготовления (окончательный срок гарантии устанавливается непосредственно продавцом, но не может превышать 12 месяцев).

Внимание! Помпа насоса (детали №№ 4 -19 в схеме устройства насоса), аккумуляторная батарея, распыляющие насадки являются быстро изнашиваемыми деталями опрыскивателя. Гарантия на данные детали не распространяется.

- **Гарантийные обязательства не распространяются на неисправности изделия, возникшие в результате: 1) несоблюдения пользователем предписаний данного руководства по эксплуатации, механического повреждения, вызванного внешним ударным или любым иным воздействием, применения изделия не по назначению; 2) стихийного бедствия, действия непреодолимой силы (пожар, несчастный случай, наводнение и др.). Изготовитель обязуется в**

течение гарантийного срока эксплуатации безвозмездно исправлять дефекты продукции или заменять ее, если дефекты не возникли вследствие нарушения покупателем правил пользования продукцией или правил ее хранения. Гарантийный ремонт (безвозмездное устранение недостатков/поломки) изделия производится по предъявлении гарантийного талона, а послегарантийный – платно, в специализированных ремонтных мастерских. Изготовитель не принимает претензии на некомплектность и механические повреждения изделия после его продажи.

Продавец:

Дата продажи _____

Срок гарантии _____

Предприятие торговли (продавец) _____

Место для печати (подписи) _____

Покупатель: _____

С условиями и сроком гарантии, предложенными продавцом и указанными в гарантийном талоне, согласен. Изделие проверено и является исправным на момент покупки, изделие получено в полном комплекте, претензий к внешнему виду не имею.

(Место для росписи покупателя) _____

Приобретенное изделие Вы можете обменять или сдать на гарантийный ремонт на месте покупки, после чего продавец отправит его в ближайший сервисный центр. Телефон гарантийной мастерской:

Изготовлено в КНР.

Дата производства:

Date of production:

**Наша компания также рада предложить Вам широкий
ассортимент других товаров:**