

Fig. 1



Fig. 2



Fig. 2

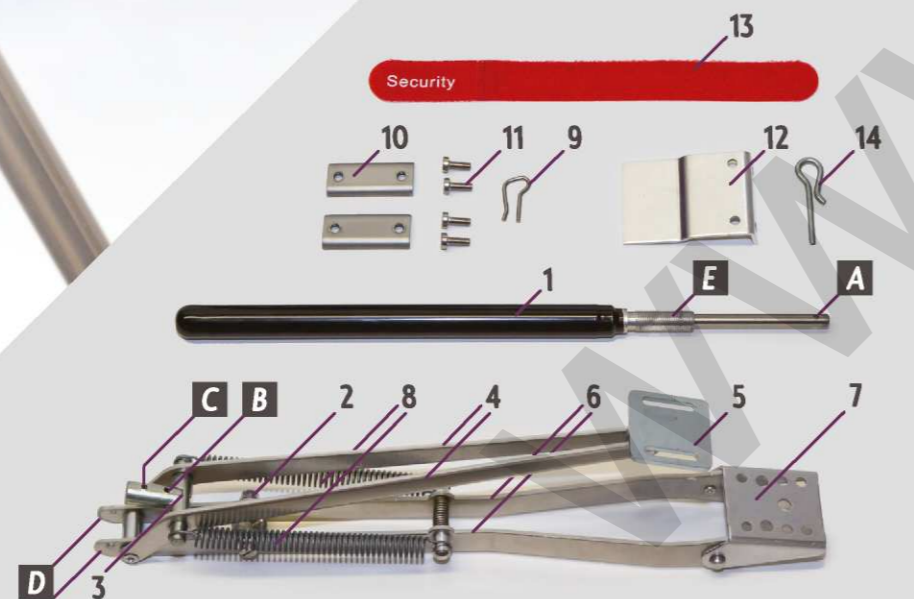
Fig. 3



Fig. 4



BY ORBESEN TEKNIK



Congratulations on the purchase of your new quality window opener.

This opener will guarantee automatic and optimal ventilation of your greenhouse for a long, long time to come.

Univent® with the Easy clip® can be used for

- Windows
- Sliding doors
- Half-doors and side windows
- Cold frame:

\* Easy clip: The sill bracket (7) and arm L (6) can be separated by pressing the arm gently. The Easy clip gives easy access to the greenhouse or cold frame while, at the same time, making automatic ventilation possible. (Fig. 4)

#### Technical data

- Maximum window opening, approx. 45cm (17 23/32 in) – depending on adjustment and load
- Maximum opening at 30 °C (86°F)
- Start opening temperature 17 °C-25°C (62,60°F-77°F)
- Can lift up to 7 kg = a window weighing 15 kg (33lb)

#### Warranty

The window opener comes with a 2year warranty when it has been fitted and used correctly. In the event that a correctly fitted and used window opener becomes defective and needs to be repaired (despite our meticulous testing and controls), please send it directly to the manufacturer, Orbesen Teknik, Esterhøjvej 57, DK- 4550 Asnaes, Denmark.

#### Components

1. Threaded cylinder (E)
2. Cylinder housing
3. Clutch
4. Arm K
5. Window bracket
6. Arm L
7. Sill bracket with "Easy clip"
8. Pullback spring
9. Hairpin split, see screw bag
10. Clamps x 2, see screw bag
11. Screws x 4, see screw bag

#### Special components

12. Mounting bracket for cold frame
13. Strap (Security) for winter protection
14. the split for limiting opening can be ordered free at [info@orbisenteknik.com](mailto:info@orbisenteknik.com)

#### Mounting

1: Check that the greenhouse window is able to open freely and is not obstructed. Remove existing casement stays and arms from the window and from the sill.

2: Different types of greenhouse

- a) Aluminium greenhouse: follow steps 4-5-6-7-8
- b) Wooden greenhouse: Use your own screws and screw the opener securely into the wood frame. Then follow steps 5-8.
- c) For aluminum greenhouses where the clamps provided do **not** fit: follow the instructions that came with the greenhouse and then follow steps 5-8.

3. Fit 1 x clamp (10) loosely onto the sill bracket (7). Choose the most suitable set of holes, so that the uppermost edge of the sill bracket is flush with the sill profile on the greenhouse. Then, fix 1 x clamp (10) loosely on the window bracket (5) (Fig. 2). Use the enclosed screws (11) in the bag.

4. Push the cylinder with hole A into hole B on the clutch (3), connect hole A and hole B by means of the hairpin split (9). **It is important that hole B is used.** (Fig.1)

5. Clip clamp (10) in between the glass and the sill profile (no holes should be drilled). The sill bracket (7) will be sitting on the other side of profile, acting

Gratulation zu Ihrem neuen Qualitätsöffner.

Dieser Öffner garantiert viele Stunden 100% automatische und optimale Ventilation für Ihr Gewächshaus.

Univent® mit Easy-Clip® kann verwendet werden für

- Fenster
- Schiebetüren
- Halbtüren und Seitenfenster
- Frühbeete:

\* Easy-Clip: Durch einen leichten Druck auf den Arm, kann der Arm L (6) vom Rahmenbeschlag (7) abgenommen werden. Easy-Clip bietet einen leichten Zugang zum Gewächshaus oder dem Frühbeet und gleichzeitig die Möglichkeit für eine automatische Ventilation (Abb. 4).

#### Technische Daten

- Maximale Fensteröffnung ca. 45 cm – hängt aber von der Einstellung und der Belastung ab
- Maximalöffnung bei 30 °C
- Öffnungstarttemperatur 17 °C-25°C
- Hebt bis zu 7kg an = ein Fenster wiegt 15kg

#### Garantie

Auf einen korrekt montierten und verwendeten Fensteröffner werden 2 Jahre Garantie gewährt. Wird ein korrekt montierter und verwendeter Fensteröffner defekt und muss repariert werden (trotz unserer sorgfältigen Kontrolle und Überprüfung), senden Sie diesen bitte direkt an den Hersteller, Orbesen Teknik, Esterhøjvej 57, DK- 4550 Asnaes.

#### Komponenten

1. Zylinder mit Gewinde (E)
2. Zylinderaufhängung
3. Kupplungs-T
4. Arm K
5. Fensterbeschlag
6. Arm L
7. Rahmenbeschlag mit „Easy-Clip“
8. Rückholfeder
9. Haarnadelsplint, siehe Schraubensäckchen
10. Spannstücke x 2, siehe Schraubensäckchen
11. Schrauben x 4, siehe Schraubensäckchen

#### Besondere Komponenten

12. Montagebeschlag für Frühbeet
13. Wintersicherung
14. Haarnadelsplint für Öffnungsbegrenzung, kann bestellt werden auf [info@orbisenteknik.com](mailto:info@orbisenteknik.com)

#### Montage

1: Überprüfen Sie, dass sich das Gewächshausfenster frei und ungehindert öffnen und schließen lässt. Entfernen Sie die bestehende Öffnungsstange und den Stützzapfen von Fenster und Rahmen.

2: Verschiedene Gewächshäuser

- a) Aluminiumgewächshaus: Befolgen Sie die Schritte 4-5-6-7-8
- b) Holzgewächshaus: Verwenden Sie selbst gekaufte Schrauben und schrauben Sie den Öffner am Holzrahmen fest. Befolgen Sie danach die Schritte 5-8.
- c) Für Aluminiumgewächshäuser, bei denen die Spannstücke **nicht** passen: Folgen Sie der Anleitung des Gewächshauses und danach den Schritten 5-8.

3. Bringen Sie 1 Spannstück (10) lose am Rahmenbeschlag an (7). Wählen Sie das Lochset, bei dem die obere Kante des Rahmenbeschlags bündig am Rahmenprofil des Gewächshauses liegt. Bringen Sie danach 1 Spannstück (10) lose am Fensterbeschlag an (5) (Abb. 2).

Verwenden Sie die mitgelieferten Schrauben (11) aus dem Säckchen.

4. Schieben Sie den Zylinder mit dem Loch A in das Loch B des Kupplungs-Ts (3), und verbinden Sie die Löcher A und B mit einem Haarnadelsplint (9). **Es ist wichtig, dass Sie Loch B verwenden.** (Abb. 3)

as a clamp. (Fig.2) Make sure that the sill bracket is placed in the centre of the window. Then tighten the sill bracket securely.

6. **Close the window**, clip the clamp (10) in between the glass and the window profile (no holes should be drilled) the window bracket (5) will sit on the other side like a clamp. The window bracket (5) is placed in the centre of the window profile. Then tighten the window bracket (5).

7. Open the window just enough for the thread on the cylinder (E) to catch the cylinder housing (2). Now, screw the cylinder (1) in. There should be equal amounts of the thread showing on both sides of the housing (2) (fig. 3).

8. Check that the window is able to open sufficiently for the window opener to be fully open. If not, the opening width of the window opener should be reduced.

#### Reducing the width of window opening

1. **The window opening can be reduced to a maximum opening of 32 cm (1219/32 in).** Set split (14) to the maximum opening in hole (D), then move the hairpin split (9) from hole A to hole C. **This is important as, otherwise, it can damage the cylinder.**

#### Adjustment of opening temperature

If a different temperature is required, the cylinder can be turned.

- Turn clockwise, if an earlier start/higher opening temperature is required.
- Turn anti-clockwise, if a later start/lower opening temperature is required.

One twist of the cylinder equates to approximately 0,5 °C. You should be aware that the temperature can vary somewhat within the same greenhouse. If there are several windows, this can give varying openings.

It is best to adjust the opener when the temperature is constant - either in full sunlight or when the sky is completely overcast.

#### Using the winter protection or a source of heat in the greenhouse

When the temperature decreases and the window is no longer to be opened, or when a source of heat is used in the greenhouse:

1. Unscrew the cylinder (1) from the cylinder housing (2). The cylinder is now hanging in the hairpin split (9) and cannot open the window. The cylinder can be left hanging in this position over the winter.
2. Place the winter protection (13) around arm K (4) and arm L (6). The winter protection prevents the wind from blowing the window open.

#### In the spring

1. Remove the winter protection (13).
2. Lubricate all moveable parts with light oil. Also, lubricate the thread (E) with grease or petroleum jelly (This will extend the life of the opener).
3. Screw the cylinder (1) into place in the cylinder housing (2).

#### Concluding remark

- this window opener is not suitable for use in places where the temperature exceeds 50 °C (122°F)

Mounting instructions for the cold frame, sliding door and half-door can be found at: [www.orbisenteknik.com](http://www.orbisenteknik.com)



By Orbesen Teknik

5. Klemmen Sie das Spannstück (10) zwischen das Glas und das Rahmenprofil (es müssen keine Löcher gebohrt werden). Der Rahmenbeschlag (7) sitzt wie eine Klemme an der anderen Seite des Profils (Abb. 4).

Sorgen Sie dafür, dass der Rahmenbeschlag in der Mitte des Fensters ist. Ziehen Sie danach den Spannstück (10) zwischen Glas und Fensterprofil (es müssen keine Löcher gebohrt werden). Der Rahmenbeschlag (7) sitzt wie eine Klemme an der anderen Seite des Profils. Der Fensterbeschlag (5) wird mittig auf das Fensterprofil montiert. Ziehen Sie danach den Fensterbeschlag fest (5).

6. **Schließen Sie das Fenster**, klemmen Sie das Spannstück (10) zwischen Glas und Fensterprofil (es müssen keine Löcher gebohrt werden). Der Rahmenbeschlag (7) sitzt wie eine Klemme an der anderen Seite des Profils. Der Fensterbeschlag (5) wird mittig auf das Fensterprofil montiert. Ziehen Sie danach den Fensterbeschlag fest (5).

7. Öffnen Sie das Fenster so weit, dass das Zylindergehäuse (E) in die Zylinderaufhängung (2) ragt. Schrauben Sie nun den Zylinder (1) fest. Es muss an beiden Seiten der Aufhängung (2) (Abb. 6) gleich viel Gewinde zu sehen sein.

8. Überprüfen Sie, dass das Fenster so weit geöffnet werden kann, dass der Fensteröffner ganz offen ist. Ist dies nicht der Fall, muss die Öffnung des Fensteröffners reduziert werden.

#### Reduzieren der Fensteröffnung

1. **Die Fensteröffnung kann auf eine Maximalöffnung von 32 cm reduziert werden.**

Setzen Sie den Haarnadelsplint (14) zur Öffnungsbegrenzung in das Loch (D), geben Sie den Splint (9) vom Loch A dann in das Loch C. **Dies ist wichtig, da ansonsten der Zylinder beschädigt werden kann.**

#### Einstellen der Öffnungstemperatur

Der Zylinder kann gedreht werden, wenn ein anderes Öffnungsintervall benötigt wird.

- Im Uhrzeigersinn, wenn eine frühere Öffnung gewünscht wird
- Gegen den Uhrzeigersinn, wenn eine spätere Öffnung gewünscht wird

Eine Umdrehung entspricht ca. 0,5 °C. Man sollte darauf achten, dass die Temperatur in ein und demselben Gewächshaus stärker schwanken kann. Wenn mehrere Fenster vorhanden sind, kann dies zu verschiedenen weiten Öffnungen führen.

Eine Einstellung geschieht am besten bei einer konstanten Temperatur - bei voller Sonneneinstrahlung oder bei völliger Bewölkung.

#### Wintersicherung oder bei Verwendung einer Wärmequelle im Gewächshaus

Wenn die Temperatur fällt und die Fenster nicht mehr öffnen sollen, oder bei Verwenden einer Wärmequelle im Gewächshaus:

1. Schrauben Sie den Zylinder (1) aus der Zylinderaufhängung (2). Der Zylinder hängt nun am Haarnadelsplint (9) und kann das Fenster nicht öffnen. Der Zylinder kann den gesamten Winter in dieser Position hängen.
2. Geben Sie die Wintersicherung (13) rund um den Arm K (4) und den Arm L (6). Die Wintersicherung verhindert, dass der Wind das Fenster aufstößt.

#### Frühling

1. Entfernen Sie alle Wintersicherungen (13).
2. Schmieren Sie alle beweglichen Teile mit dünnem Öl. Schmieren Sie außerdem das Gewinde (E) mit Fettstoff oder Vaseline (dies verlängert die Lebensdauer des Öffners).
3. Schrauben Sie den Zylinder (1) in die Zylinderaufhängung (2).

#### Abschließende Bemerkung

- Dieser Öffner ist nicht für Temperaturen über 50°C geeignet.

Montageanleitungen für Frühbeete, Schiebetüren und Halbtüren finden Sie auf: [www.orbisenteknik.com](http://www.orbisenteknik.com)



By Orbesen Teknik

Tillykke med din nye kvalitetsåbner.

Denne åbner vil i mange timer garantere 100% automatisk- og optimal ventilation af dit drivhus.

Univent® med Easy clip® kan bruges til

- Vinduer
- Skydedøre
- Halvdøre og sidevinduer
- Misbænke:
- 

\* Easy clip: Ved et let tryk på armen, kan karmbeslag (7) og arm L (6) skilles ad. Easy clip giver let adgang til drivhus eller misbænk, samtidig med at den giver mulighed for automatisk ventilation. (fig. 4)

#### Tekniske data

- Maksimal vinduesåbning ca. 45cm – afhænger dog af justering og belastning
- Maksimal åbning ved 30 °C
- Begyndende åbningstemperatur 17 °C-25°C
- Løfter op til 7kg = et vindue der vejer 15kg

#### Garanti

På en korrekt monteret og anvendt vinduesåbner, gives der 2 års garanti. I tilfælde af, at en korrekt monteret og anvendt vinduesåbner, bliver defekt og skal repareres, (på trods af vores omhyggelige afprøvning og kontrol), bedes den sendt direkte til fabrikanten, Orbesen Teknik, Esterhøjvej 57, DK- 4550 Asnaes.

#### Komponenter

1. Cylinder med gevind(E)
2. Cylinderophæng
3. Koblingsstykke
4. Arm K
5. Vinduesbeslag
6. Arm L
7. Karmbeslag med "Easy clip"
8. Lukkefeder
9. Hårnål split, se skruenposen
10. Spændestykker x 2, se skruenposen
11. Skrue x 4, se skruenposen

#### Specielle komponenter

12. Monteringsbeslag til misbænk
13. Bånd (Security) til wintersikring
14. Split til åbningsbegrænsning, kan bestilles gratis på [info@orbisenteknik.com](mailto:info@orbisenteknik.com)

#### Montering

1: Kontroller at drivhusvinduet kan åbne og lukke frit og uhindret. Fjern den eksisterende oplukkerstang og støttetap fra vindue og karm.

2: Forskellige drivhuse

- a) Aluminiumsdrivhus: følg trin 4-5-6-7-8
- b) Trædrivhus: Brug selvanskaffede skrue og skru åbneren fast i trærammen. Følg derefter trin 5-8
- c) På aluminiumsdrivhuse hvor spændestykkerne **ikke** passer: følg vejledningen der fulgte med drivhuset og derefter trin 5-8

3. Sæt 1 stk. spændestykke (10) løst på karmbeslaget (7). Vælg et hul sæt, så øverste kant på karmbeslaget flugter karmprofilen på drivhuset. Sæt derefter 1 stk. spændestykke (10) løst på vinduesbeslag (5) (fig.2)

Brug de medsendte skrue (11) i posen. 4. Skub cylinderen med hul A ind til hul B på koblingsstykket (3), forbind hul A og B med hårnål splitten (9). **Det er vigtigt at hul B bruges. (fig.2)** 5. Klem spændestykket (10) ind mellem glasset og karmprofilen (der skal ikke bores huller). Karmbeslaget (7) sidder på den anden side af profilen, som en klemme. (fig.4)

Søg for, at karmbeslaget sidder i midten af vinduet. Spænd derefter karmbeslaget fast.

6. **Luk vinduet**, klem spændestykket (10) ind mellem glasset og vinduesprofilen (der skal ikke bores huller) vinduesbeslaget (5) sidder på den anden side som en klemme. Vinduesbeslaget (5) sættes midt på vinduesprofilen. Spænd derefter

vinduesbeslaget (5).

7. Åbn vinduet så meget at cylinderens gevind (E) kan nå cylinderophæng (2). Skru nu cylinderen (1) i. Der skal være lige meget gevind synligt på begge sider af ophæng (2) (fig.3)

8. Kontroller at vinduet kan åbne så meget, at vinduesåbneren er fuldt åben. Er dette ikke tilfældet skal vinduesåbnerens åbning reduceres.

#### Reduktion af vinduesåbningen

1. **Vinduesåbningen kan reduceres til maksimal åbning på 32cm.** Sæt split (14) til åbningsbegrænsning i hul (D), flyt derefter hårnål splitten (9) fra hul A til hul C. **Dette er vigtigt ellers kan det beskadige cylinderen.**

#### Justering af åbningstemperatur

Hvis et andet temperatur interval ønskes kan cylinderen drejes.

- Med uret, hvis en tidligere/højere åbning ønskes
- Mod uret, hvis en senere/lavere åbning ønskes

En omgang svarer til ca. 0,5 °C. Man bør være opmærksom på, at temperaturen kan variere en del i samme drivhus. Hvis flere vinduer, kan dette kan give forskellige opluk.

En justering sker bedst ved konstant temperatur - ved fuld sol eller i helt overskyet vejr

#### Vintersikring eller ved anvendelse af en varmekilde i drivhuset

Når temperaturen falder, og vinduet ikke mere skal åbne, eller ved brug af varmekilde i drivhuset:

1. Skru cylinderen (1) ud af cylinderophæng (2). Cylinderen hænger nu i hårnål splitten (9) og kan ikke åbne vinduet. Cylinderen kan hænge vinteren over i denne position.
2. Sæt wintersikringen (13) rundt om arm K (4) og arm L (6). Vintersikringen forhindrer vinden i at slå vinduet op.

#### Forår

1. Tag wintersikringen af (13).
2. Smør alle bevægelige dele med tynd olie, smør endvidere gevindet (E) med fedt eller vaseline (Dette forlænger åbnerens levetid)
3. Skru cylinderen (1) på plads i cylinderophæng (2).

#### Afslutning bemærkning

- Denne åbner er ikke velegnet, hvis temperaturen overstiger 50°C

Monteringsvejledning til misbænk, skydedør og halvdør kan findes på: [www.orbisenteknik.com](http://www.orbisenteknik.com)



By Orbesen Teknik

