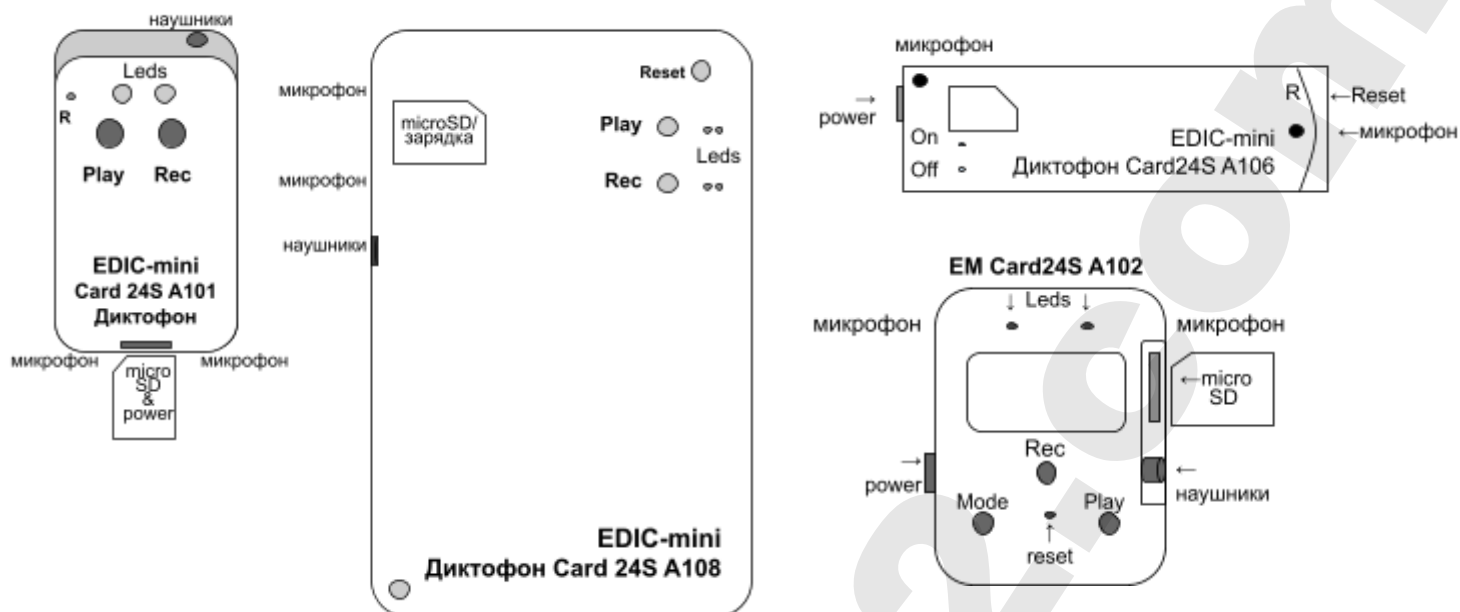


Цифровой диктофон семейств CARD24S, Ray+.

Инструкция по эксплуатации

Назначение и внешний вид EDIC-mini Card24S.	2
Назначение и внешний вид EDIC-mini Ray+.	3
Технические характеристики	3
Подготовка карты памяти microSD к работе.	4
Работа с диктофоном.	4
Ждущий режим.	5
Установка/извлечение карты памяти.	5
Включение записи.	5
Прослушивание сообщений.	6
Настройка параметров записи и работы диктофона.	6
Редактирование файла конфигурации через текстовый редактор.	6
Программа конфигуратор для создания файла конфигурации.	6
Настройка параметров с диктофона.	7
Параметры качества записи.	7
Режим записи:	7
Выбор количества каналов записи:	7
Уровень усиления микрофона.	8
Циклическая запись.	8
Ограничения для размера файлов.	8
Запись по таймеру.	8
Запись в режиме голосовой активации (VAS).	9
Защита записей паролем.	9
Декодирование записей после установки пароля.	10
Установка даты и времени.	10
Зарядка аккумулятора.	11
Индикация ошибок работы диктофона и способы их устранения:	11

Назначение и внешний вид EDIC-mini Card24S.



Назначение:

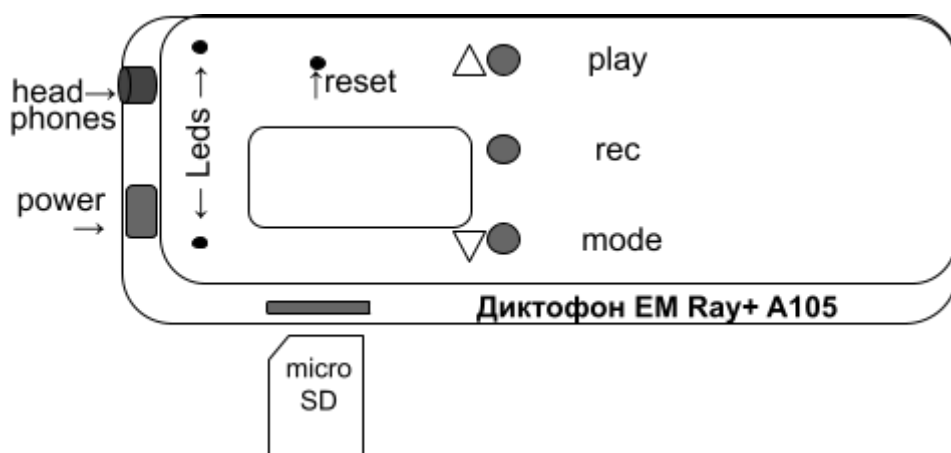
Семейство профессиональных стерео диктофонов EDIC-mini Card24S с расширенным функционалом, включая режим воспроизведения в самом диктофоне и OLED индикатором в некоторых моделях. Применение цифровых микрофонов с встроенным 24-битным аудиокодеком обеспечивает максимальное качество записи в самых сложных условиях, высокую акустическую чувствительность (до 18 м) и широкий динамический диапазон (24 бита). Наличие маркеров позволит подтвердить подлинность записи в суде. Запись производится на microSD карту объемом до 256GB, что обеспечивает до 1 года непрерывной записи.

Записанные данные можно прослушать с помощью подключенных к диктофону наушников, или любого устройства, поддерживающего работу с microSD картами памяти и аудиофайлами в формате WAV. Запись производится в формате стерео, сигналы двух дорожек формируются микрофонами, расположенными по оригинальной схеме внутри корпуса диктофона. Это обеспечивает одновременно стерео-формат записи и равномерную диаграмму направленности. Запись производится на устанавливаемую в диктофон microSD карту памяти, встроенный аккумулятор обеспечивает большую автономность. Диктофон имеет функцию включения записи по таймерам, настроенную на определенные дату и время. Управление диктофоном осуществляется при помощи кнопок.

Для индикации состояния уровня заряда диктофона и количества свободной памяти служат светодиоды.

Установка режимов работы диктофона производится при помощи специального конфигурационного файла, предварительно записанного на карту памяти. Он представляет собой обычный текстовый файл и может редактироваться в любом текстовом редакторе на ПК.

Назначение и внешний вид EDIC-mini Ray+.



Назначение:

Семейство профессиональных диктофонов Edic-mini Ray+ с адаптивной диаграммой направленности, с расширенным функционалом, включая режим воспроизведения в самом диктофоне и OLED индикатором. Применение 8 цифровых микрофонов с встроенным 24-битным аудиокодеком обеспечивает максимальное качество записи в самых сложных условиях, высокую акустическую чувствительность (до 20м) и широкий динамический диапазон (24бита). Наличие маркеров позволит подтвердить подлинность записи в суде. Запись производится на microSD карту объемом до 256GB, что обеспечивает до 1года непрерывной записи.

При записи в шумных, гулких помещения с большого расстояния невозможно добиться хорошего качества записи с помощью обычных диктофонов с 1-2 микрофонами. Проблема заключается в том, что при записи со значительного расстояния диктофон записывает не только полезный сигнал, но и внешние шумы, отражения звука. Эти помехи увеличиваются квадратично в зависимости от расстояния от источника звука и уже на расстоянии нескольких метров способны заглушать полезный сигнал. Единственное решение - сформировать диаграмму направленности на источник полезного сигнала, максимально заглушая сигнал с других направлений. Для возможности формирования такой диаграммы направленности в диктофонах **Edic-mini Ray+** применено 8 микрофонов, формирующих так называемую фазированную решетку (подобно той, что применяется в радиолокаторах).

Применение 8 микрофонов также уменьшает примерно в 2.5раза собственные шумы микрофонов. В итоге выигрыш в качестве записи от применения 8 микрофонов может составлять от 2х до 6ти раз (в зависимости от условий записи) по сравнению с диктофоном с одним микрофоном.

Для индикации состояния уровня заряда диктофона и количества свободной памяти служат светодиоды.

Установка режимов работы диктофона производится при помощи специального конфигурационного файла, предварительно записанного на карту памяти. Он представляет собой обычный текстовый файл и может редактироваться в любом текстовом редакторе на ПК.

Технические характеристики

Отношение сигнал/шум	65дБ, 79дБ(A105)
Динамический диапазон	116дБ
Чувствительность микрофонов	-26дБ
Форматы записи	моно/стерео
Частота дискретизации (При частоте 32КГц запись производится только в режиме моно, в зависимости от установленных настроек)	8/16/32КГц

Полоса записываемых частот	от 60 до 15.000Гц
Разрядность (При разрядности 8бит, используется сжатие по алгоритму u-Law)	8/16/24бит
Средний ток потребления в режиме записи 16КГц – 16 бит (моно) (ток потребления зависит от используемой карты памяти и может отличаться в большую или меньшую сторону)	2.5 мА (для карты samsung evo plus 32Gb)
Средний ток потребления в режиме записи 16КГц -16 бит (моно) с включенной функцией мягкого ограничения перегруза микрофона	4.5 мА (для карты samsung evo plus 32Gb)
Средний ток потребления в режиме непрерывной проверки уровня звука	3 мА
Токи потребления в режиме периодической проверки уровня звука с интервалом от 30 до 120 сек.	
В режиме ожидания, в заданный интервал времени от 30 до 120 сек.	5 мкА
В режиме непосредственного контроля уровня звука (после активации по уровню звука, в интервал времени пока будет вестись запись, ток потребления будет соответствовать обычному режиму записи)	3 мА
Средний ток потребления в режиме воспроизведения	7 мА
Ток потребления в выключенном состоянии с установленной картой памяти	5,5 мкА
Ток потребления в выключенном состоянии с извлеченной картой памяти	2,5 мкА

Все записываемые файлы имеют защиту цифровой подписью, достоверность файлов и отсутствие в них редактирования можно проверить специальной утилитой.

Также файлы могут быть защищены паролем пользователя, при прослушивании данных файлов будет воспроизводиться лишь “белый шум”, для раскодирования необходимо воспользоваться специализированной утилитой.

Выше упомянутые утилиты можно скачать на сайте компании “Телесистемы”, www.telesys.ru

Подготовка карты памяти microSD к работе.

Карта microSD из комплекта поставки не требует подготовки. На ней находятся текстовый конфигурационный файл CONFIG_CARD24.INI, содержащий настройки диктофона.

В случае необходимости использования новой карты памяти:

Используемая в диктофоне карта памяти должна быть отформатирована в соответствии с файловой системой FAT 16, FAT 32 или exFAT – для карт памяти объемом более 32 Гб.

После установки отформатированной карты памяти в диктофон, произойдет кратковременная вспышка красного светодиода, и диктофон запишет на карту файл конфигурации режимов работы диктофона «CONFIG_CARD24.INI».

После чего карту можно извлечь и отредактировать файл конфигурации в соответствии с необходимыми вам настройками, подробности см. в разделе “Изменение настроек диктофона при помощи конфигурационного файла”.

Работа с диктофоном.

Пояснения:

Двойное нажатие кнопки – кратковременно нажать кнопку два раза в течение двух секунд.

Тройное нажатие кнопки – кратковременно нажать кнопку три раза в течение трех секунд.

Однократное нажатие двух кнопок – нажать и отпустить обе кнопки синхронно, так чтобы они оказались в нажатом состоянии одновременно.

Ждущий режим.

Когда ни одна из функций диктофона не активирована, диктофон находится в «ждущем» режиме, светодиоды при этом не воспроизводят никакой индикации.

Установка/извлечение карты памяти.

Требуется установить карту памяти в посадочное гнездо простым нажатием с небольшим усилием (извлечение карты памяти происходит при вторичном нажатии). Диктофон произведет автоматическую проверку карты памяти, и, если она исправна, отформатирована и пригодна для записи, то можно будет увидеть кратковременную двукратную вспышку красного индикатора (индикатор вспыхивает на время инициализации карты, как правило, этот процесс занимает несколько секунд).

Если красный индикатор начнет часто непрерывно мигать (иницируя ошибку карты), нужно извлечь карту, подождать около двух секунд и повторно установить карту.

Если вышеописанная процедура не помогла и индикатор продолжает часто мигать, это значит, что карта неисправна, не отформатирована или не пригодна для записи.

Её следует извлечь и проверить исправность на любом другом устройстве, при необходимости карту памяти можно попытаться отформатировать.

Включение записи.

После однократного нажатия на кнопку REC в течение 1 сек, диктофон переходит из ждущего режима в режим записи, при этом происходит кратковременная вспышка красного светодиода, после этого диктофон начнет запись. Во время записи красный светодиод отображает режим работы двумя сериями вспышек. Первая серия иницирует степень заряда батареи, вторая - объем оставшейся памяти. Интервал между первой и второй серией вспышек около 3 секунд, а между второй и первой 7 секунд.

Зависимость числа вспышек от уровня заряда батареи, либо от объема оставшейся памяти отражает следующая таблица:

Количество вспышек	Степень заряда батареи (1-я серия)	Объем оставшейся памяти (2-я серия)
1	80-100%	75-100%
2	20-80%	50-75%
3	2-20%	25-50%
4		1-25%

Прекращение записи производится повторным однократным нажатием кнопки REC, в течение 1 сек., при этом загорается красный светодиод. Поскольку диктофону требуется некоторое время для закрытия записанного файла (около 3 секунд), то свечение красного светодиода будет иницировать этот процесс и сигнализировать о том, что карту извлекать нельзя. Только после того как светодиод погаснет, можно будет извлечь карту памяти. Несоблюдение этого требования может привести к повреждению записанного файла.

Если во время записи свободная память на карте памяти заканчивается и функция кольцевой записи в настройках диктофона выключена, диктофон произведет три короткие вспышки индикатором желтого цвета, прекратит запись и перейдет в ждущий режим. Дальнейшие попытки включить запись (при выключенной кольцевой записи) будут приводить к тройным вспышкам желтого индикатора, которые говорят о том, что свободной памяти на карте памяти больше нет, и диктофон будет переходить в ждущий режим.

Если во время записи заряд батареи оказывается слишком мал, диктофон прекращает запись самостоятельно, закрывает текущий файл и выходит из рабочего режима.

При каждом включении записи создаётся новый файл, имя которого соответствует маске: <EM_CARD24S_yyyymmdd-hhmmss_123_xxxxxx.wav> Где:

- yyyymmdd – год, месяц и дата записи, соответственно;
- hhmmss – время включения записи, часы, минуты и секунды, соответственно;
- 123 – опции записываемого файла:
- 1 – функция голосовой активации (VAS): N - выключена, V — включена;
- 2 – включение записи по одному из таймеров: T - запись включается по таймеру, M - запись включена механически;
- 3 – режим записи: L - линейный режим записи, C - циклический режим;
- xxxxxx – шестизначный серийный номер.

Прослушивание сообщений.

Запись можно прослушать с помощью наушников, подключаемых через специальный разъем jack 2.5 мм на устройстве. Диктофон переходит из ждущего режима в режим воспроизведения после однократного кратковременного нажатия кнопки PLAY. Диктофон начнет воспроизведение последнего записанного файла, иницируя состояние батареи периодическими сериями вспышек индикатора зеленого цвета. Характер мигания для оценки уровня заряда батареи следующий:

- одиночные мигания означают, что аккумулятор полностью заряжен;
- двойные мигания указывают на средний заряд аккумулятора;
- тройные мигания указывают, что заряд аккумулятора заканчивается и его следует зарядить.

По достижению конца текущей записи, либо после перемещения к концу записи с помощью функций навигации, воспроизведение останавливается, индикацией этого служит частое мигание зеленого индикатора. После этого, в случае отсутствия нажатий кнопок в течение 10 секунд, диктофон переходит в ждущий режим.

Навигация в режиме прослушивания:

Вход в режим прослушивания. Однократное нажатие кнопки «Play»

Выход из режима прослушивания Однократное нажатие обеих кнопок

Переход к началу текущей записи. Однократное нажатие кнопки «Rec»

Переход к концу текущей записи. Однократное нажатие кнопки «Play»

Переход к началу предыдущей записи. Двукратное нажатие кнопки «Rec»

Переход к началу следующей записи. Двукратное нажатие кнопки «Play»

Переход к началу первой записи. Трехкратное нажатие кнопки «Rec»

Переход к началу последней записи. Трехкратное нажатие кнопки «Play»

Настройка параметров записи и работы диктофона.

1. Редактирование файла конфигурации через текстовый редактор.

Извлеките microSD карту из диктофона (предварительно убедившись, что диктофон не находится в режиме записи или проигрывания) . Далее с помощью адаптера microsd-USB или SD-microSD подключите карту к компьютеру, смартфону, планшету. При помощи текстового редактора откройте файл CONFIG_CARD24.ini и приступите к редактированию.

Выбор параметра записи, а также включение/отключения настроек производится путем выбора соответствующего значения в строке с параметром после символа “=”

2. Настройка параметров с диктофона.

Для моделей с экраном (A102) доступно частичное программирование настроек диктофона непосредственно с устройства. Вход в режим программирования осуществляется с помощью кнопки "Mode". Навигация в режиме настроек: Кнопка "Play"-вперед, кнопка "Mode"- назад, кнопка "Rec" - ОК(принять настройку). После установки нужных параметров обязательно нажмите Сохранить и закрыть.

Параметры качества записи.

Для настройки режима записи (качества записи) необходимо открыть в любом текстовом редакторе файл CONFIG_CARD24.ini и задать в нем требуемые параметры.

Режим записи:

Доступны 8 режимов записи

Режим записи	Качество записи	Часов в 1 Гб		Часов в 32Гб	
		mono	stereo	mono	stereo
0	PCM 8 KHz 16 bit	18,6	9,3	595	297
1	PCM 16 KHz 16 bit	9,3	4,6	297	148
2	PCM 32 KHz 16 bit	4,6	не доступен	148	не доступен
3	PCM 8 KHz 24 bit	12,4	6,2	396	198
4	PCM 16 KHz 24 bit	6,2	3,1	198	99
5	PCM 32 KHz 24 bit	3,11	не доступен	99	не доступен
6	uLaw 8 KHz 8 bit	7,23	18,6	1190	595
7	uLaw 16 KHz 8 bit	18,6	9,3	595	297
8	uLaw 32 KHz 8 bit	9,3	не доступен	297	не доступен

Выбор режима осуществляется в строке

RecordMode=1

где "1" - выбранный режим качеством 16 KHz 16 bit

Выбор количества каналов записи:

Для различных моделей семейства доступно разное количество каналов записи:

Для диктофонов семейства Card24S - максимально 2 канала (микрофона)

Для диктофонов семейства Ray+ - 1, 2, 4, 6, 8 каналов (микрофонов). Что позволяет формировать диаграмму направленности. Увидеть возможность формирования диаграммы, можно при применении программы SoundProcessor 0.5.9, доступна для скачивания на сайте telesys.ru

; Количество каналов записи (1-моно, 2-стерео и т.д.)

Выбор количества каналов записи (кол-ва микрофонов) осуществляется в строке

NumRecChannels=1

где "1" - выбранное количество каналов, 1- моно

Уровень усиления микрофона.

Для настройки усиления микрофона необходимо открыть в любом текстовом редакторе файл config.ini и задать в нем требуемые параметры. Уровень усиления увеличивается в зависимости от выбранного параметра (от 1 до 7). Можно сочетать с настройкой Ограничения для размера файла.

Выбор осуществляется настройкой
GainLevel=4
где “4” - выбранное усиление микрофонов

Важно! При увеличении уровня усиления, возможно возникновение перегрузки микрофона при записи звуков на малом расстоянии.

Мягкое ограничение перегрузки микрофона.

Для ликвидации перегрузки микрофона возникающей при возникновении громких звуков исходящих от источника звука расположенного слишком близко к диктофону, используется функция “Мягкого ограничения перегрузки”.

Важно!!! Когда настройка включена ток потребления в режиме записи увеличивается в 2 раза. Следует учитывать этот факт при расчете автономности работы.

По умолчанию функция включена.

Выбор осуществляется настройкой
; Мягкое ограничение перегрузки микрофона: 0 – выключено; 1 - включено
; Soft limiting microphone overload: 0 – disabled; 1 - enabled

SoftLimitation=1

Циклическая запись.

Включение и настройка циклической записи производится через конфигурационный файл. Если циклическая запись включена, после того как весь объём карты памяти оказывается заполнен, начинают удаляться самые старые по времени создания файлы, и запись новых файлов будет продолжена на высвобожденное место.

Выбор осуществляется настройкой
CircularRecording=0
где “0” - циклическая запись отключена (“1”-включена)

Ограничения для размера файлов.

Включение и настройка ограничений для размера файлов производится через конфигурационный файл.

Если во время записи размер файла начинает превышать максимальный разрешенный размер, файл закрывается, и запись будет продолжена во вновь созданный файл. Если на момент окончания записи, записанный файл меньше минимального разрешенного размера, он удаляется. Ограничения действуют, только когда они включены. Если ограничения выключены, диктофон оставляет на карте памяти файлы любого малого размера, а закрытие старого файла и начало записи в новый, происходит при приближении размера файла к 2 ГБ.

; Ограничение размера файлов: 0 – выключено; 1 - включено
Включение
LimitEnable=0
где “0” - ограничение размера файла отключено (“1”-включено)

размер файла задаётся параметрами
MaxFileSizeMB=1000 и MinFileSizeMB=1
где “1000” - максимальный размер файла в мегабайтах, а “1” - минимальный размер файла в мегабайтах

Запись по таймеру.

Диктофон имеет 4 таймера для автоматического включения записи в заданное время.

Включение и настройка таймеров производится через конфигурационный файл (CONFIG_CARD24.INI).

Если хотя бы один из таймеров включен, в заданное время диктофон перейдет из ждущего режима в режим записи, чему будут свидетельствовать вспышки красного индикатора.

В случае если таймеры пересекаются по времени, включение и отключение таймера, следующего за более ранним, сместиться на время пересечения.

Для каждого таймера устанавливается, режим срабатывания, время включения и продолжительность в минутах

режим срабатывания задается параметром

TimerType=0

где "0" - таймер отключен ("1" - ежедневный таймер "2" - однократный таймер)

Дата включения таймера задается параметром

TimerStartDate=01/01/2020 в формате день/месяц/год

Время включения таймера

TimerStartTime=12:00 в 24 часовом формате

Продолжительность записи после включения по таймеру

RecordDuration=1

где "1" - время в часах.

При использовании однократного таймера, он может быть задан на произвольное количество часов в пределах 600.

Запись в режиме голосовой активации (VAS).

Включение и настройка записи по уровню звука производится через конфигурационный файл. Если функция записи по уровню звука включена, то при переходе в режим записи диктофон не начнет запись, а будет контролировать уровень звука. При этом синий индикатор будет часто мигать. При появлении звукового сигнала превышающего заданный в файле конфигурации порог, диктофон начинает запись. При этом начнут мигать красный и зелёный индикаторы одновременно, количество вспышек индикаторов будет соответствовать степени заряда аккумулятора и объему свободной памяти, по аналогии с обычным процессом записи.

При отсутствии звука диктофон продолжит запись в течение времени указанного в файле конфигурации, затем запись будет приостановлена.

Проверка уровня звука может происходить непрерывно, либо периодически. При периодической проверке сокращается ток потребления, однако звуки, попавшие в промежуток между проверками, не регистрируются. Во время записи диктофон проверяет уровень звука непрерывно и независимо от настройки периодичности проверки. Индикацией того, что диктофон находится в режиме проверки уровня звука, служат кратковременные вспышки синего индикатора с интервалом около 3 секунд.

В режиме периодической проверки с интервалом от 15 до 120 секунд вспышки индикатора будут происходить одновременно с моментами проверки, то есть раз в 15, 30, 60 либо 120 секунд с интервалом около 6 секунд.

Защита записей паролем.

Установка опции защиты записей паролем производится через конфигурационный файл (CONFIG_CARD24.INI). Установка пароля производится в соответствующем разделе

[Security]. В поле "Password" необходимо ввести 8-значный пароль (только цифры).

После установки карты памяти в диктофон, цифры введенного пароля в файле конфигурации будут автоматически заменены символами "*" для предотвращения получения пароля посторонними лицами. Для отмены функции защиты паролем в поле "Password" необходимо ввести 8 нулей. Для замены ранее установленного пароля, в поле "Password" вместо символов "*****" просто вводится новый цифровой пароль.

ВАЖНО!!! После установки пароля, записи не будут свободно доступны к прослушиванию, станет невозможным прослушивание через наушники. Кроме того, расшифровать зашифрованные записи в случае утери пароля будет невозможно!

Декодирование записей после установки пароля.

Записи зашифрованные при помощи пароля декодируются через специальную программу CARD24_FileDecoder (доступна для скачивания на сайте telesys.ru на странице диктофона)

Данная утилита не требует установки, просто распакуйте архив в удобную для вас директорию(папку).

После запуска программы "CARD24_FileDecoder 1.1.exe" появится диалоговое окно предлагающее ввести пароль. Пользователю необходимо ввести 8-значный пароль, который был установлен на диктофоне для защиты файлов.

При вводе пароля кнопка [OK] не будет активной до тех пор, пока не будут введены все 8 символов.

После ввода пароля и нажатия кнопки [OK] диалоговое окно с вводом пароля закроется и появится кнопка [Select record], при нажатии на которую появится окно с выбором файла для декодирования.

Далее необходимо выбрать файл, который требуется декодировать. По завершении процесса появится сообщение об успешном декодировании. В той же директории откуда был выбран файл для декодирования, будет создан новый файл. Он будет иметь тоже имя, что и закодированный файл, но в конце будет добавлен префикс "decoded".

Установка даты и времени.

Установка даты и времени производится через конфигурационный файл и задается в поле [Service]. Правильно установленные время и дата необходимы для корректного учета системного времени и работы таймеров записи.

Для того что бы установить в диктофоне новое время, необходимо указать новые значения времени и даты в соответствующих полях конфигурационного файла, разрешить обновление времени, установив опцию "SysUpdate" в значение "1", и установить карту памяти в диктофон.

Диктофон производит чтение файла конфигурации при каждой новой установке карты памяти в слот, при этом индикатор красного цвета производит кратковременную вспышку, иницилируя, что файл конфигурации успешно прочитан.

После установки в диктофон системного времени, опция “ SysUpdate ” в файле конфигурации автоматически переписывается в значение “0”. Это сделано для того, чтобы не было последующего изменения системного времени при последующих установке и извлечении карты, если того не требует пользователь.

Изменение настроек диктофона при помощи конфигурационного файла. (CONFIG_CARD24.INI).

Все настройки диктофона производятся при помощи конфигурационного файла CONFIG_CARD24.INI. Это текстовый файл с настройками, который должен быть записан пользователем на карту памяти.

В любом текстовом редакторе на ПК файл CONFIG_CARD24.INI можно открыть и внести в него изменения, сохранить, а затем установить карту памяти в диктофон, при этом файл будет прочитан диктофоном, чему будет свидетельствовать вспышка индикатора красного цвета в течение нескольких секунд, и установленные в файле настройки будут приняты диктофоном.

Редактирование строк файла конфигурации следует производить только в специальных полях, отведенных для этого, добавление в файл новых комментариев либо удаление существующих строк недопустимо и может привести к некорректному чтению файла.

При случайном удалении файла конфигурации, его образ автоматически запишется на карту памяти (при отсутствии данного файла). **Важно!** В этом случае настройки сбросятся на заводские.

Внимание: перед извлечением карты памяти диктофон не должен находиться в одном из рабочих режимов, при этом все его индикаторы должны быть погашены.

Несоблюдение этого требования может привести к некорректному завершению процесса работы с картой памяти и к потере всей информации на ней.

Если в процессе работы диктофона с картой памяти произошла ошибка, то индикатор красного цвета начнет часто и непрерывно мигать, при этом следует извлечь карту памяти и проверить её исправность на любом другом устройстве.

Зарядка аккумулятора.

Перед началом работы убедитесь, что аккумулятор диктофона заряжен. Если требуется зарядите аккумулятор

Для модели A101: извлечь microSD из диктофона, далее вставить в слот для карты памяти, прилагаемый в комплекте поставки кабель для зарядки аккумулятора. Затем кабель подключить к USB-порту ПК или любому блоку питания с USB разъёмом, выходным напряжением 5В и током не менее 500 мА. Во время зарядки светится синий светодиод, по окончании зелёный. Время полной зарядки – 2-3 часа. **Для извлечения кабеля зарядки, аккуратно нажмите на него и извлеките из диктофона. Важно! Недопустимо выдергивать кабель зарядки из слота, это приведет к выходу из строя слота картоприёмника.**

Примечание: если подключить кабель зарядки в обратной последовательности, т.е. сначала установить кабель зарядки в коннектор карты памяти диктофона, а затем включить зарядное устройство, то в момент подключения кабеля к диктофону замигает красный индикатор и он будет мигать до тех пор, пока не включить зарядное устройство.

Для модели A102, A105, 3D-recorder: подключить прилагаемый в комплекте кабель к разъёму microUSB диктофона. Затем кабель подключить к USB-порту ПК или любому блоку питания с USB разъёмом, выходным напряжением 5В и током не менее 500 мА. Во время зарядки светится красный светодиод, по окончании зелёный. Время полной зарядки – 2-3 часа.

ВАЖНО!!! После зарядки извлеките кабель из диктофона, во избежание возможного механического повреждения

Индикация ошибок работы диктофона и способы их устранения:

- Поочередное трехкратное перемигивание красного и зеленого индикаторов – повреждён файл прошивки, требуется обновить ПО.
- Частое непрерывное мигание красного индикатора – не удалось инициализировать карту памяти либо она непригодна для записи. Нужно извлечь карту, подождать около 2 секунд и повторно установить ее.

см. раздел “Установка/извлечение карты памяти”.

* Постоянное свечение красного индикатора - ошибка инициализации карты. переустановите карту, или нажмите ресет.

Важно. Нажатие кнопки Ресет приведет к сбросу настроек диктофона, в том числе и сбю системного времени и даты.

Удаление файла Конфигурации также приводит к сбю настроек, так как в случае отсутствия файла с настройками. диктофон формирует базовую конфигурацию. Время и дата в этом случае сохраняются.

Обновление прошивки:

1. скачайте файл прошивки для вашей модели диктофона на сайте www.telesys.ru в разделе техподдержки вашего семейства.
2. подключите microSD карту к ПК, отформатируйте ее (Fat32, размер кластера 32)
3. скопируйте ранее скачанный файл прошивки на microSD карту
4. извлеките карту из ПК (через безопасное извлечение)
5. установите карту в диктофон (уровень заряда акб на диктофоне не должен быть менее 3,5 вольт)
6. карта прочитается автоматически, во время прошивки вы увидите попеременное мигание зеленого и красного светодиода, по факту завершения прошивки кратковременную вспышку красного светодиода. Если автоматического чтения не произошло, нажмите на кнопку Reset(отмечена на корпусе R/Res/Reset).
7. ваш диктофон обновлен и готов к работе. Версию прошивки можно увидеть в файле CONFIG_CARD24.ini в блоке сервисная информация.

Важно. если до момента перепрошивки вы не удалили файл с настройками, удалите его и дайте диктофону сформировать новый(в противном случае диктофон обновится, но информация по прошивке в файле конфигурации останется прежней)

P.S. при необходимости проведения процедуры downgrade, порядок действий аналогичный