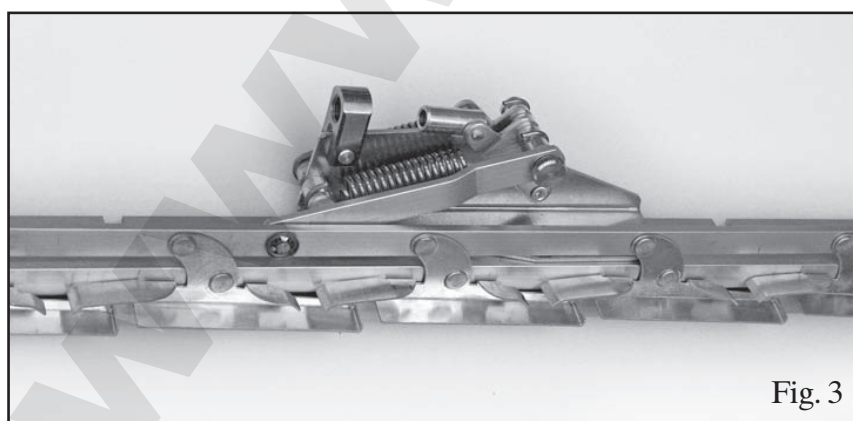
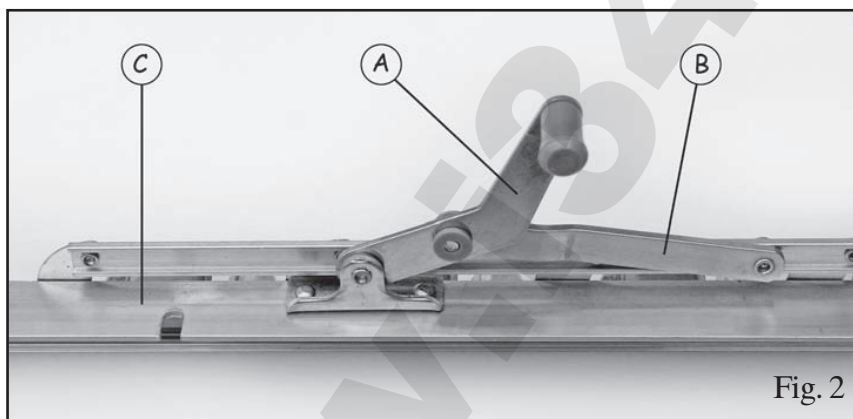
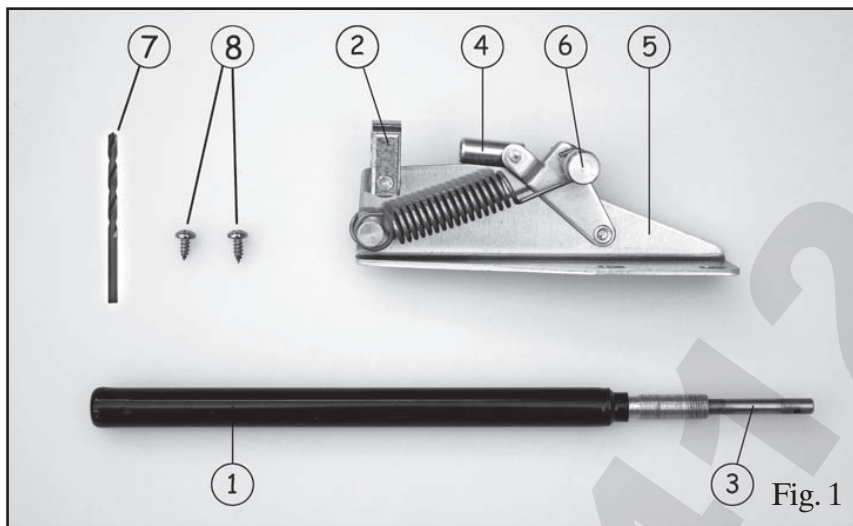


# Automatisk åbner for jalousivinduer

## Automatic louvre opener

## Automatischer Lammellenfenster Öffner



### ПРИМЕЧАНИЕ

1. Максимальная рабочая температура открывающего механизма – 50°C
2. Створки должны свободно открываться и не должны быть заблокированы

### КОМПОНЕНТЫ

(См. рис. 1 и 2)

1. Цилиндр
2. Корпус цилиндра
3. Поршневой шток
4. Держатель поршневого штока
5. Рама
6. Барашковый винт
7. Металлическое сверло
8. Самонарезающие винты

### МОНТАЖ

Охладить цилиндр (1) на протяжении 30 мин при температуре не более 10°C (поместив в воду или холодильник).

1. Проверить плавность хода жалюзийного окна, смазать части маловязким маслом.
2. Проще установить открывающий механизм, если демонтировать компоненты жалюзийного окна (С) и его ручку (А), см. рис. 2.
3. Демонтировать ручку (А). Если она закреплена заклёпками, их требуется спилить или высверлить.
4. Выкрутить барашковый винт (6), установить соединяющий рычаг (В) на открывающий механизм, снова закрутить барашковый винт, см. рис. 3.
5. Монтировать открывающий механизм на место ручки, сместить его к соединяющему рычагу до полного закрытия. Отметить положение двух установочных отверстий рычага открывающего механизма (5) по отношению к механизму жалюзийного окна.
6. Просверлить 2 новых отверстия при помощи прилагаемого металлического сверла 3,2 мм.
7. Закрепить открывающий механизм, используя входящие в комплект самонарезающие винты. Винты сильно не затягивать, см. рис. 4.
8. Установить все компоненты жалюзийного окна.
9. Снова сместить открывающий механизм к соединительному рычагу до полного закрытия жалюзи, затем затянуть винты.
10. Вдавить поршневой шток (3) в охлаждённый цилиндр (1), используя в качестве упора стол или пол, см. рис. 5.
11. Вкрутить цилиндр в корпус (2) чтобы большая часть резьбы была видна на обеих сторонах корпуса. Поршневой шток должен войти в держатель (4), см. рис. 6.

Открывающий механизм готов для использования, он начнёт функционировать

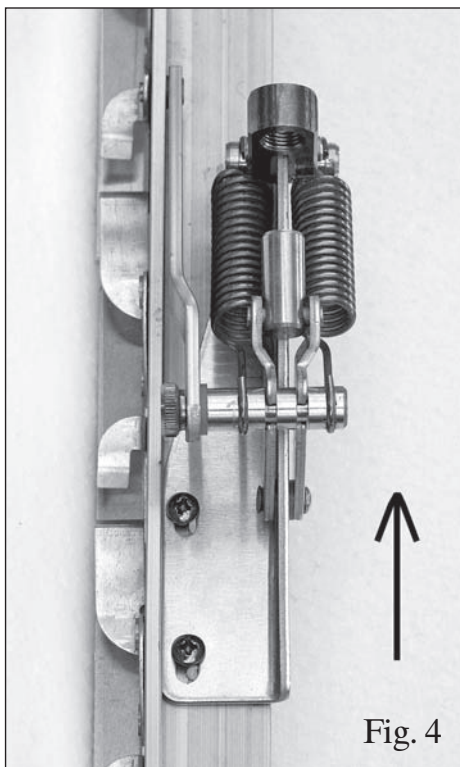


Fig. 4

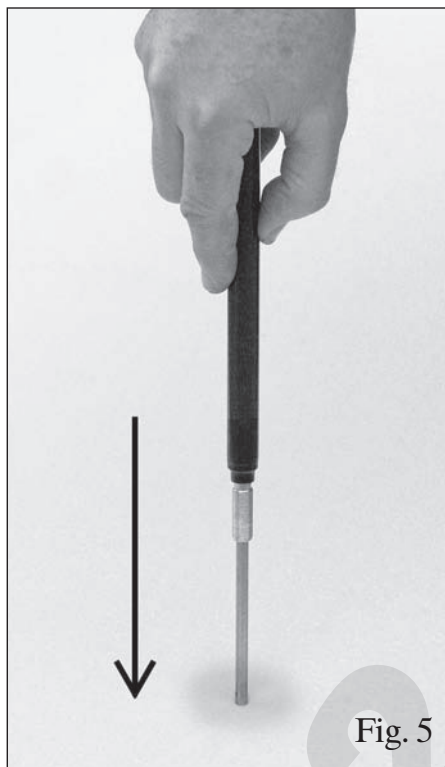


Fig. 5

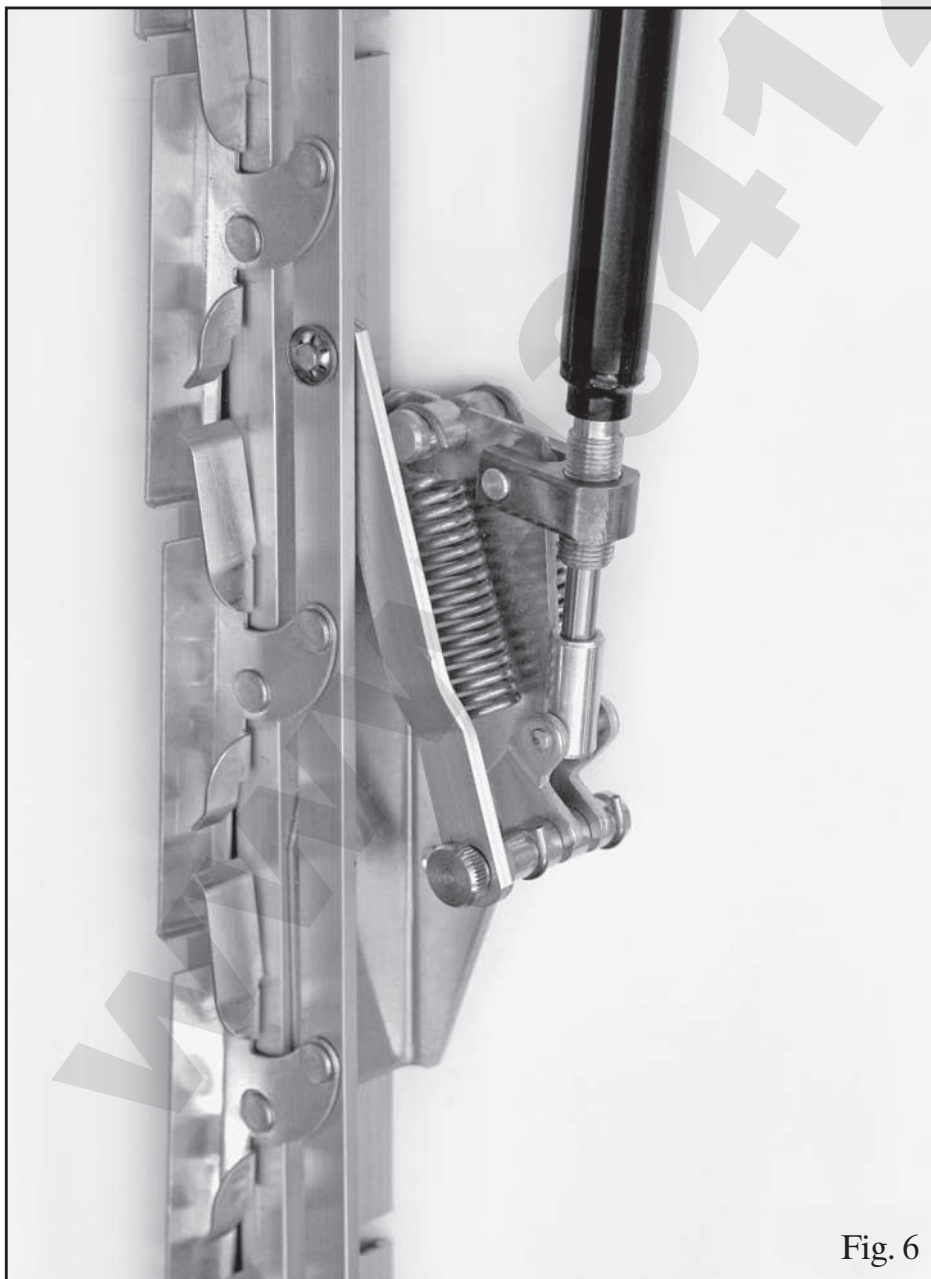


Fig. 6

после того, как получит достаточное количество тепла из окружающей среды. Прежде чем цилиндр адаптируется к температуре в теплице, может пройти несколько часов. Чтобы открывать и закрывать жалюзийное окно вручную, требуется снять соединяющий рычаг с открывающего механизма.

#### **ОБСЛУЖИВАНИЕ**

Необходимо смазывать все подвижные части маловязким маслом после установки устройства, в начале каждой весны и один или два раза летом. Для резьбы цилиндра используется консистентная смазка или вазелин.

#### **ХРАНЕНИЕ ЗИМОЙ**

На протяжении зимы хранить демонтированный цилиндр в сухом месте. Весной, перед установкой части необходимо смазать, в особенности поршневой шток и резьбу цилиндра. Поршень должен плавно передвигаться вперед и назад.

#### **ГАРАНТИЯ**

На правильно установленный, а также используемый и обслуживаемый в соответствии с инструкциями открывающий механизм для жалюзийных окон предоставляется гарантия сроком 1 год.

#### **РЕГУЛИРОВКА**

Рекомендуется осуществлять регулировку открывающего механизма, когда температура в теплице поддерживается на постоянном уровне, поскольку требуется некоторое время, чтобы цилиндр отреагировал на изменение температуры. Чтобы изменить настройки температуры, необходимо повернуть цилиндр:

#### **ПО ЧАСОВОЙ СТРЕЛКЕ:**

механизм срабатывает раньше, окно открывается шире

#### **ПРОТИВ ЧАСОВОЙ СТРЕЛКИ:**

механизм срабатывает позже, окно открывается менее широко

Один оборот соответствует примерно 0,5°C.

Необходимо учитывать, что температура внутри теплицы может существенно различаться: как у разных окон, так и в центре по сравнению с областями возле стеклянных стенок.